



Pivot de sol BTS 84

Le pivot de sol économique spécialement pour les portes battantes

Une forme particulièrement plate. Au choix avec blocage en position.

Taillé sur mesure pour accomplir les tâches spécifiques des ferme-portes pour portes battantes, le BTS 84 convainc également par son format particulièrement plat et les possibilités de montage optimales qui en résultent. Avec deux zones de fermeture sélectionnables et un modèle de ferme-porte correspondant, le BTS84 répond à pratiquement toutes les exigences. La fiabilité de son fonctionnement est garantie par sa qualité certifiée.

Certifié selon ISO 9001.

Avantages point par point

Pour le commerce

- Rapport qualité-prix très avantageux.
- Avec des ressorts forts et faibles pour des exigences particulières.

Pour l'intégrateur

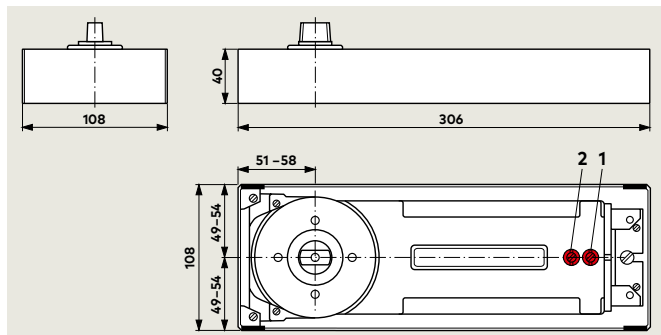
- Installation sans problème grâce à une forme particulièrement plate.
- Adaptation facile aux besoins individuels grâce à des zones de fermeture réglables de 130° à 0° et de 130° à 20°.
- Adaptation facile – même a posteriori – aux conditions structurelles grâce aux axes enfichables interchangeables.

Pour l'aménageur

- Installation invisible.
- Évidement au sol minimal.
- Construction robuste et éprouvée pour des poids de porte jusqu'à 100 kg.

Pour l'utilisateur

- Séquence de mouvement constante indépendamment de la température.
- Haute efficacité mécanique pour un franchissement confortable de la porte avec relativement peu d'effort.
- Au choix, blocage en position constant intégré.



Données et caractéristiques		BTS 84		
		EN 2	EN 3	EN 4
Force de fermeture				
Portes générales	≤ 850 mm	●	-	-
et portes extérieures ^{1) 2)}	≤ 950 mm	-	●	-
	≤ 1100 mm	-	-	●
Vitesse de fermeture réglable en continu via une soupape			●	
Amortissement de l'ouverture			-	
Temporisation de la fermeture			-	
Blocage en position constant angle d'ouverture de 90°			○	
Poids en kg, env.			5,0	
Dimensions en mm	Longueur		306	
	Largeur		108	
	Hauteur		40	
Ferme-porte contrôlé selon EN 1154			●	
CE Marquage pour les produits de construction (les produits avec un blocage d'usine ne reçoivent pas de marquage CE)		-	●	●

● oui - non ○ option

¹⁾ Pour les portes particulièrement hautes et lourdes ainsi que pour les portes qui se ferment constamment contre une forte pression du vent, il convient de choisir le ferme-porte avec un couple de fermeture supérieur ou le dormakaba BTS 80.

²⁾ Angle d'ouverture max. 130°.

Pour les portes pouvant être ouvertes à plus de 130°, un butoir de porte est nécessaire.

- 1 Soupape pour réglage de la vitesse de fermeture 130°-0°
- 2 Soupape pour augmenter la vitesse de fermeture 130°-20°

Plaque de couverture universelle

Soit en acier inoxydable antirouille ou en laiton mat brossé.

Fonctions standard et optionnelles

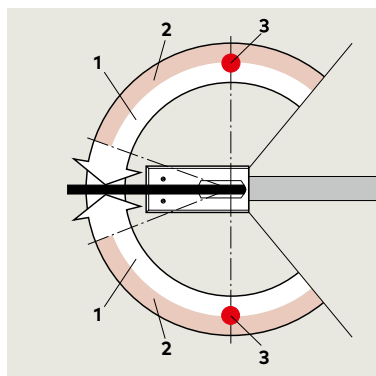
Zones de fermeture

Le ferme-porte dispose de 2 zones de fermeture réglables :

- Soupape 1 – Plage 130° – 0°
- Soupape 2 – Avec cette soupape, la vitesse de fermeture peut être réglée entre 130° et 20° sur une vitesse plus élevée.

Blocage en position constant

Le blocage en position constant (option) permet de bloquer la porte en position avec un angle d'ouverture de 90°.



- 1 Première zone de fermeture réglable (130° – 0°)
- 2 Deuxième zone de fermeture réglable (130° – env. 20°)
- 3 Blocage en position constant à 90° (option)

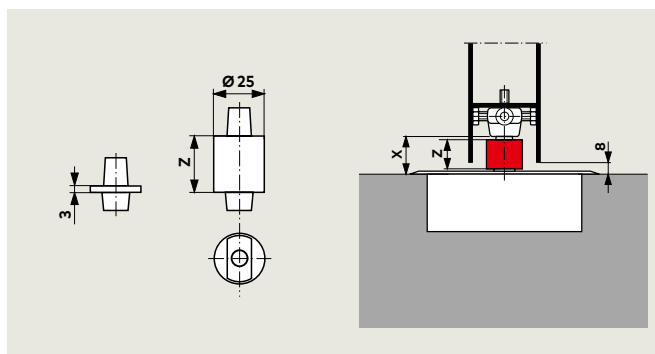
Accessoires

Applications et montage, leviers de porte et charnières pivotantes

Voir les informations techniques « Accessoires pour pivots de sol ».

Axes enfichables

A l'aide d'axes enfichables interchangeables, l'écart entre la porte et le sol peut être augmenté si nécessaire (portes avec seuils, moquette ou similaire). Modèles spéciaux sur demande : par ex. bord plat, décalé de 3°, tige carrée et axes enfichables pour accessoires non spécifiques à dormakaba.



Calcul de l'extension d'axe nécessaire = X – écart entre la porte et le sol (normal 8 mm)
pour vérification : Hauteur Z – 3mm = extension d'axe

Masse de scellement dormakaba 2300

Pour remplir les cavités entre le boîtier du ferme-porte et le coffre de scellement pour protéger contre la pénétration d'humidité (prescrit par VOB, entre autres, pour les pièces humides).

Contenu de la livraison et accessoires

		normal														Plaque de couverture universelle		Masse de scellement 2300
		Axes enfichables rallongés (extension en mm)														Acier inoxydable antirouille	Laiton mat brossé	
		0	5	7,5	10	12,5	15	20	25	28	30	35	40	45	50			
Pivot de sol BTS 84 coffre de scellement et axe enfichable normal	Pivot de sol BTS 84 coffre de scellement compris sans axe enfichable	45200401	45200402	45200403	45200404	45200419	45200405	45200406	45200407	45200414	45200408	45200409	45200410	45200411	45200412	46700022	46700023	45090086
Modèle normal																		
EN 2 81125002	EN 2 81125001	△	△	△	△	△	△	△	△	△	△	△	△	△	△	△	△	△
EN 3 81110002	EN 3 81110001	△	△	△	△	△	△	△	△	△	△	△	△	△	△	△	△	△
EN 4 81100002	EN 3 81100001	△	△	△	△	△	△	△	△	△	△	△	△	△	△	△	△	△
Avec dispositif de blocage constant 90°																		
EN 2 81225002	EN 2 81225001	△	△	△	△	△	△	△	△	△	△	△	△	△	△	△	△	△
EN 3 81210002	EN 3 81210001	△	△	△	△	△	△	△	△	△	△	△	△	△	△	△	△	△
EN 4 81200002	EN 4 81200001	△	△	△	△	△	△	△	△	△	△	△	△	△	△	△	△	△

△ Accessoires

Texte d'appel d'offres

Pivot de sol pour portes battantes avec séquence de fermeture hydraulique entièrement contrôlée à partir d'environ 130°, coffre de scellement et axe enfichable interchangeable compris.

Exécution

- Modèle normal
- Avec dispositif de blocage constant 90°

Taille

- EN 2
- EN 3
- EN 4

Accessoires

- Plaque de couverture
 - Acier inoxydable antirouille
 - Laiton mat brossé
- Axe enfichable rallongé, rallongé de . . . mm
- Masse de scellement

Fabrication : dormakaba BTS 84



Engagement en matière de durabilité

Nous sommes engagés à favoriser un développement durable tout le long de notre chaîne de valeur et en harmonie avec nos responsabilités économiques, environnementales et sociales auprès des générations actuelles et future.

La durabilité est un facteur de plus en plus important dans l'industrie de la construction. Afin de fournir des informations quantifiées sur les impacts environnementaux d'un produit tout au long de son cycle de vie, dormakaba fournit des déclarations environnementales de produits (EPD), basées sur des évaluations holistiques du cycle de vie.

L'EPD complet est disponible en téléchargement sur: www.dormakaba.com.



Ferme-portes et verrouillages



Contrôle d'accès et gestion des temps



Cylindres sur organigrammes



Serrures de gestion hôtelières



Portes automatiques et obstacles physiques



Agencement et cloisons en verre



Serrures de coffres-forts



Service

dormakaba Belgium N.V.

Monnikenwerve 17-19
BE-8000 Brugge
T +32 50 45 15 70
info.be@dormakaba.com
www.dormakaba.be

dormakaba France S.A.S.

2-4 rue des Sarrazins
FR-94046 Créteil cedex
T +33 1 41 94 24 00
marketing.fr@dormakaba.com
www.dormakaba.fr

dormakaba Luxembourg SA

Duchscherstrooss 50
LU-6868 Wecker
T +352 26710870
info.lu@dormakaba.com
www.dormakaba.lu

dormakaba Suisse SA

Chemin de Budron A5
CH-1052 Le Mont-sur-Lausanne
T +41 848 85 86 87
info.ch@dormakaba.com
www.dormakaba.ch