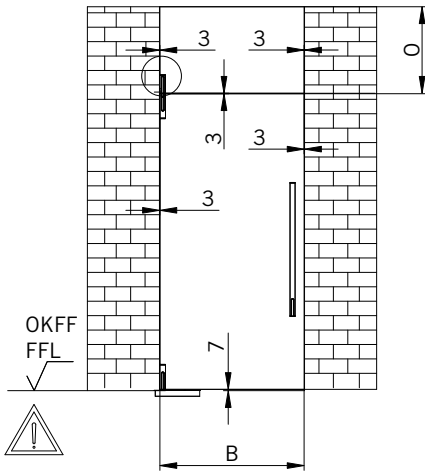


**Montageanleitung
DORMA BEYOND
Oberlichtbeschlag Wandverbinder**

**Mounting instruction
DORMA BEYOND
Overpanel fitting wall connector**



siehe Schritt 3
see step 3

max. Türgewicht = 80 kg
 max. Breite = 1200 mm
 max. Oberlicht = 600 mm
 Glasdicke 10 mm / 12 mm
 Vor der Montage Glasflächen mit handelsüblichem
 Glasreiniger im Bereich der Klemmflächen reinigen.

max. door weight: = 80 kg
 max. width = 1200 mm
 max. overpanel = 600 mm
 Glass thickness 10 mm / 12 mm
 All glass clamping areas are to be cleaned with
 standard glass cleaning products prior to
 installation.

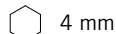
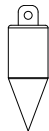


Keine Verdünnung verwenden
 Do not use thinners

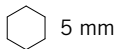
① = Bauteil / Baugruppe
 Component

1., 1.1, ... = Montagefolge
 Mounting sequence

Montagewerkzeug:
Mounting tool:



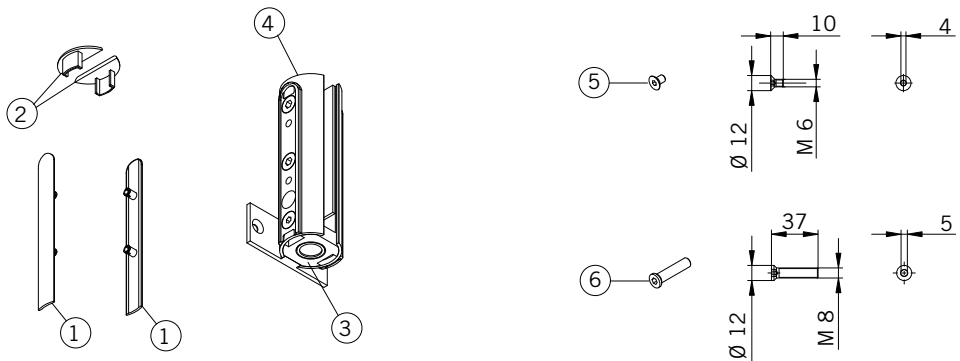
4 mm



5 mm



**Lieferumfang:
Scope of delivery:**



Schrauben und Dübel Bauseits
(je nach Wandaufbau)

z. Bsp. Senkschraube DIN 7997 4,5x... verzinkt
oder Senkschraube DIN 7991 M4x... verzinkt

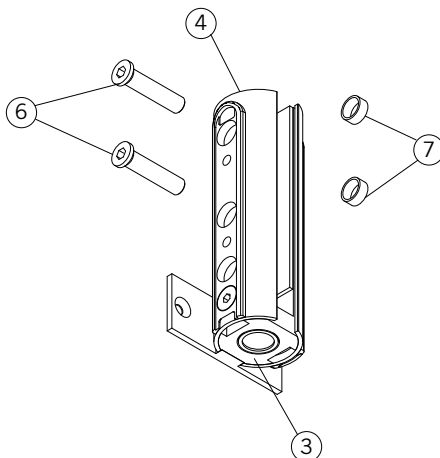
Screws and plugs on site

(depends on wall construction)

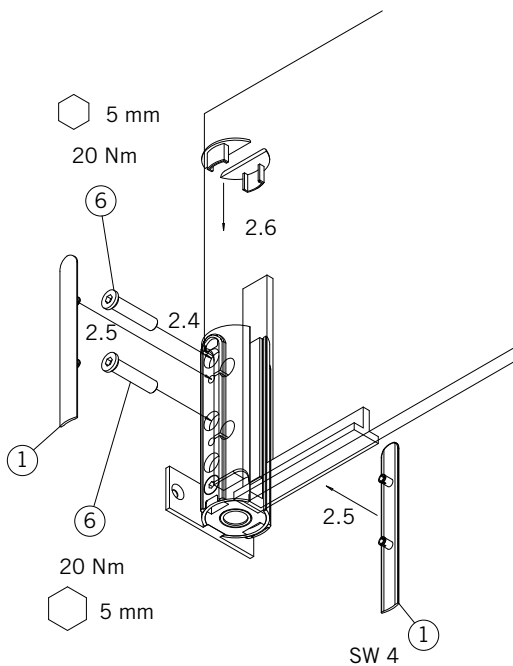
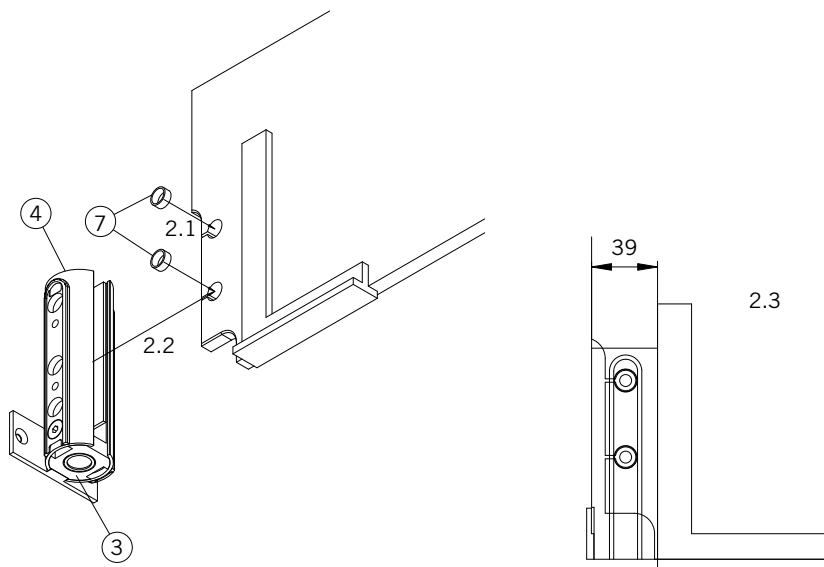
e.g. countersunk screw DIN 7997 4,5x... zinc plated
or countersunk screw DIN 7991 M4x... zinc plated

1. Oberlichtbeschlag demontieren

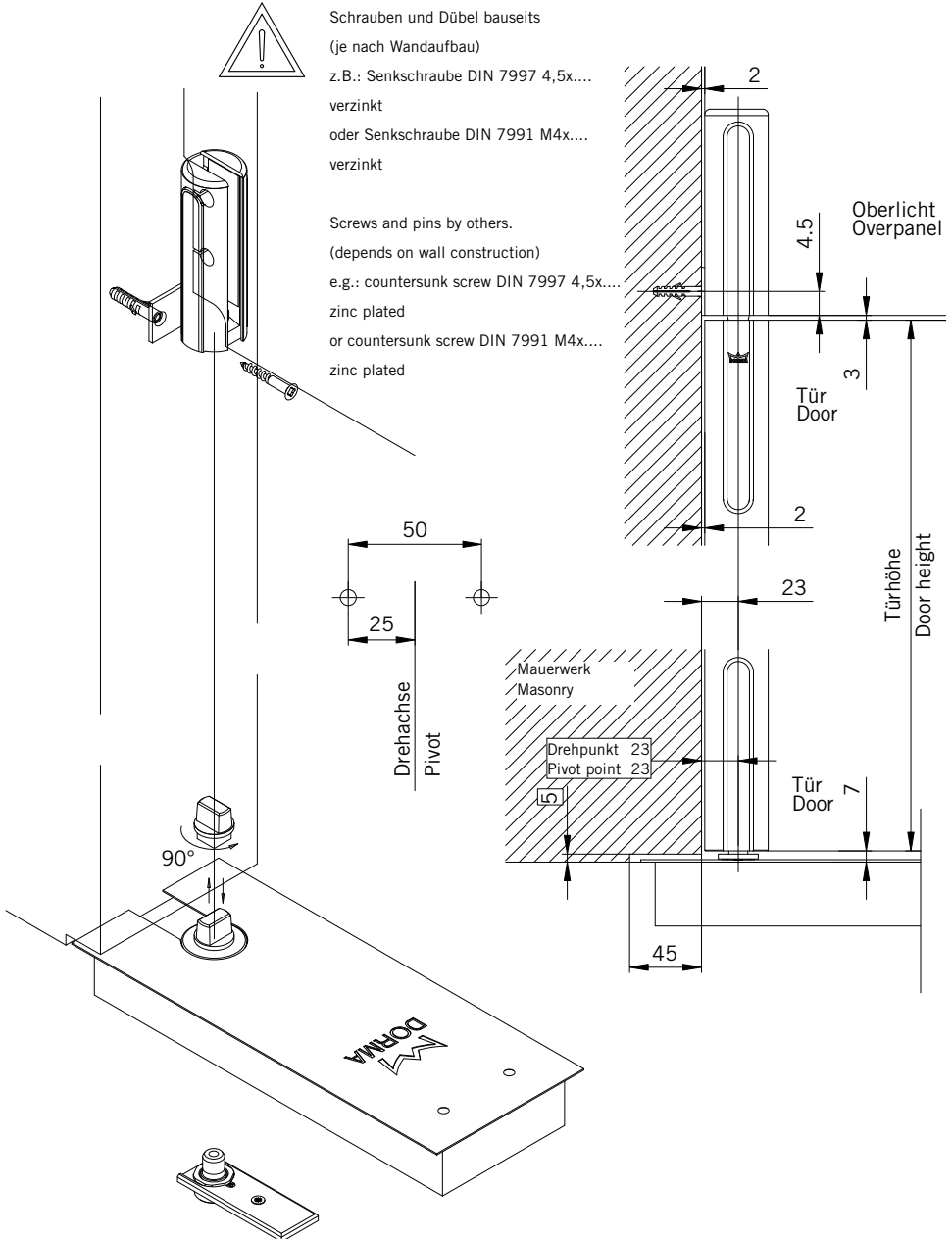
1. Dismount top pivoting fitting



2. Oberlichtbeschlag am Glas montieren
2. Mount overpanel fitting to glass



3. Oberlichtbeschlag und BTS oder Bodenlager montieren
3. Mount overpanel fitting and floor spring (DORMA BTS) or floor pivot bearing



4. Türmontage

4. Door assembly

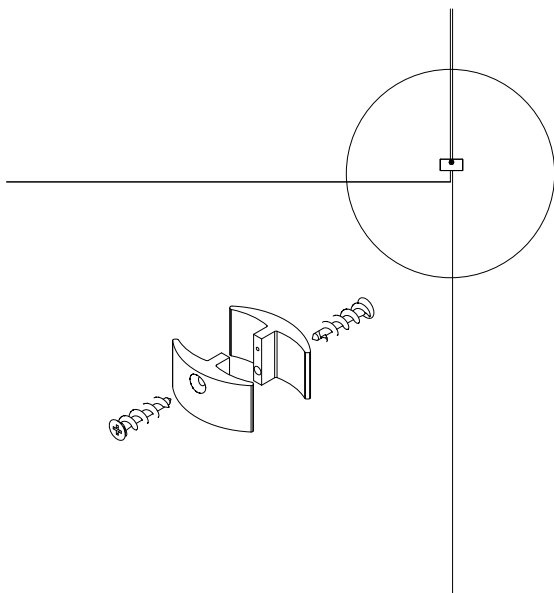
Die Montageanleitung hierfür finden Sie in den entsprechenden Beschlagsets.
You will find the mounting instruction in the appropriate fitting sets.

BEYOND Glasverbinder Art.-Nr. 30.320

optional bei Situation mit beidseitigen Seitenteilen. Bauseits.

BEYOND glass connector Art. No. 30.320

optional in situations with fixed panels on both sides. On site.







**Division Glasbeschlagtechnik
Glass fittings and accessories
DORMA-Glas GmbH
Postfach 32 68
D-32076 Bad Salzufen
Max-Planck-Straße 33 - 45
D-32107 Bad Salzufen
Tel. +49 5222 924-0
Fax +49 5222 21009
www.dorma-glas.com**