

**Montageanleitung
DORMA BEYOND
Drehbeschlag kurz**

**Mounting instruction
DORMA BEYOND
Pivoting fitting, short type**

DORMA BEYOND, Drehbeschlag kurz

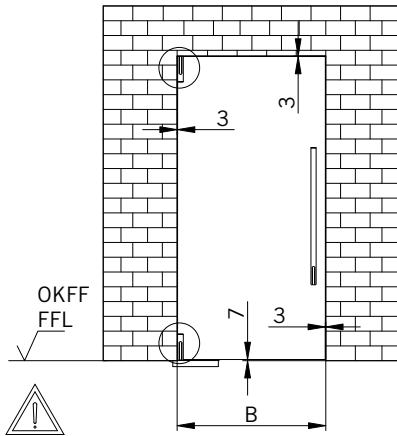
Montageanleitung für Oberlichtbeschlag Wandverbinder liegt dem Beschlag bei.

Montageanleitung für Oberlichtbeschlag Glasverbinder liegt dem Beschlag bei.

DORMA BEYOND, pivoting fitting, short type

Assembly instructions for mounting with overpanel to wall.

Assembly instructions for mounting with overpanel and side panel.



siehe Schritt 5
see step 5

max. Türgewicht = 80 kg

max. Breite = 1200 mm

Glasdicke 10 mm / 12 mm

Vor der Montage Glasflächen mit handelsüblichem Glasreiniger im Bereich der Klemmflächen reinigen.

max. door weight: = 80 kg

max. width = 1200 mm

Glass thickness 10 mm / 12 mm

All glass clamping areas are to be cleaned with standard glass cleaning products prior to installation.



Keine Verdünnung verwenden
Do not use thinners



= Bauteil / Baugruppe
Component

1., 1.1, ... = Montagefolge
Mounting sequence

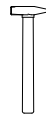
Montagewerkzeug:

Mounting tool:

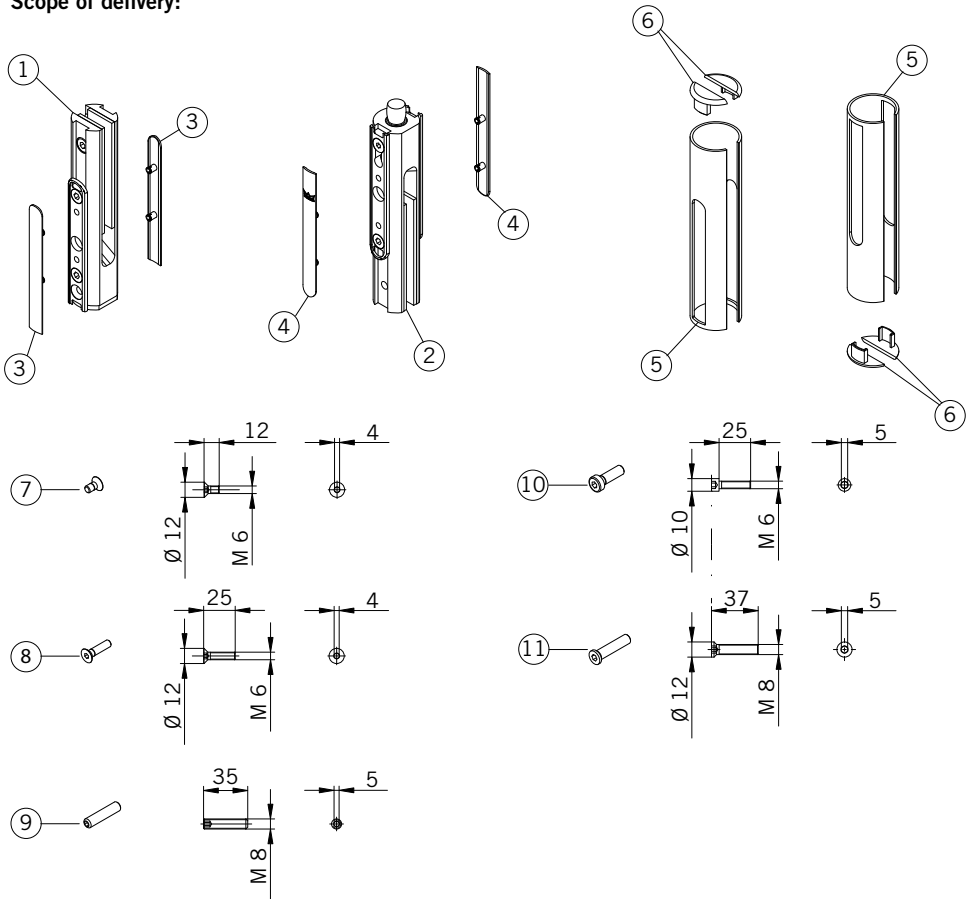


4 mm

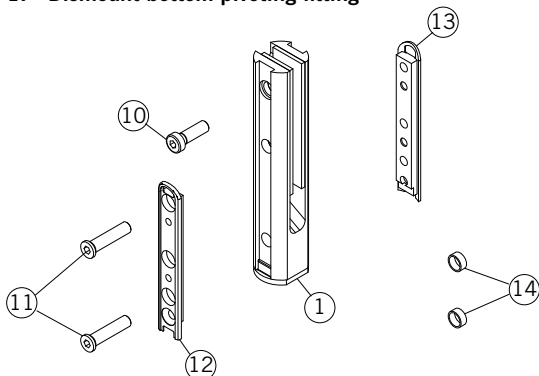
5 mm



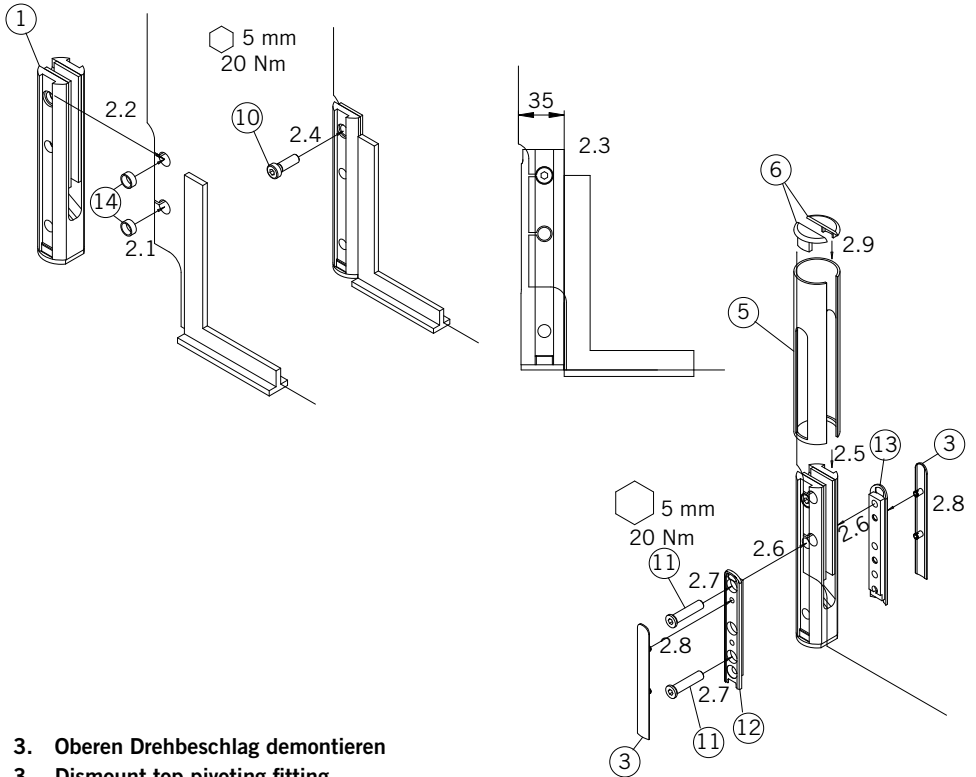
Lieferumfang:
Scope of delivery:



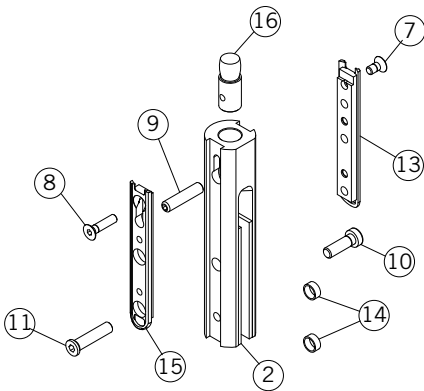
1. Unteren Drehbeschlag demontieren
1. Dismount bottom pivoting fitting



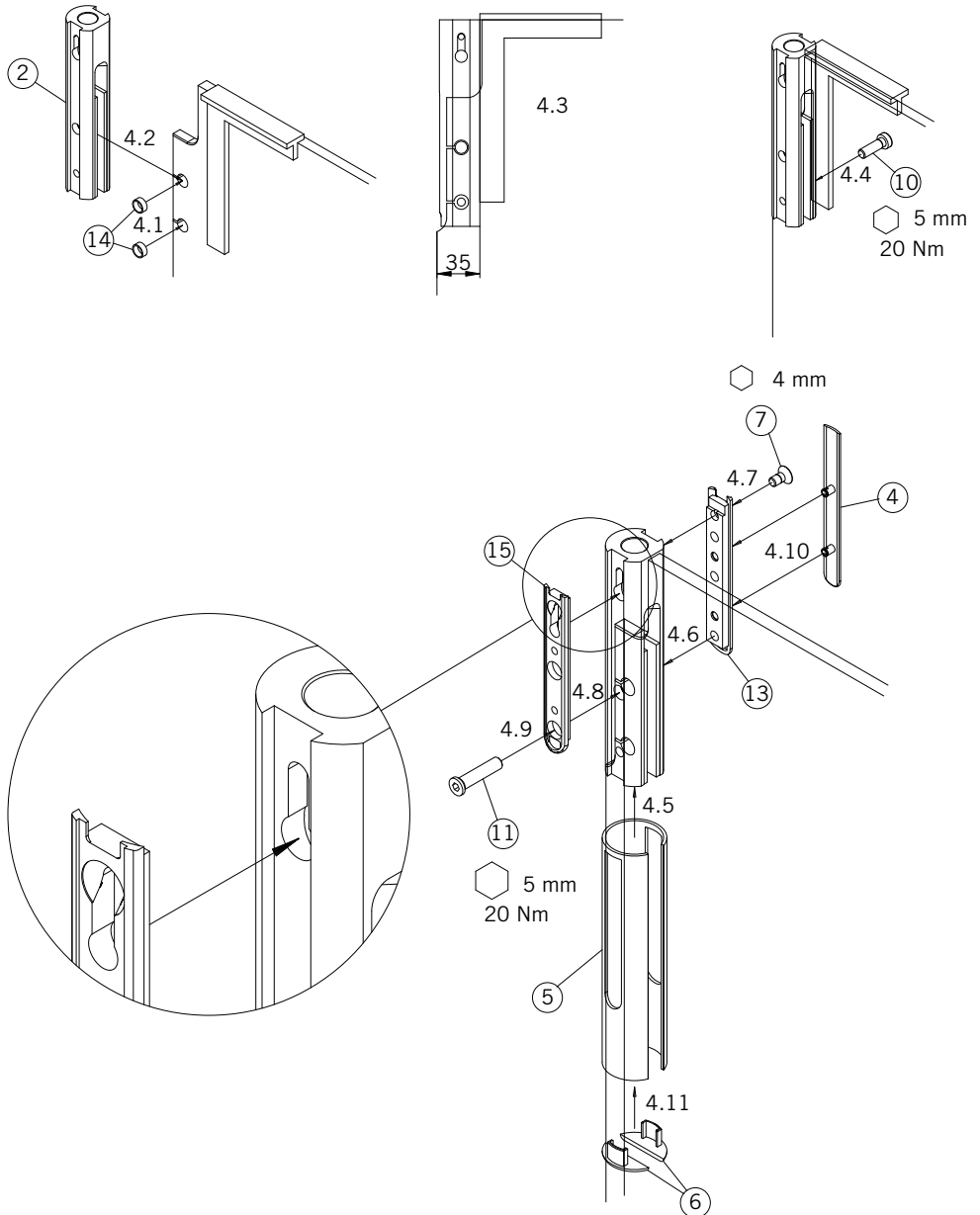
- 2. Unteren Drehbeschlag am Glas montieren
- 2. Mount bottom pivoting fitting to glass



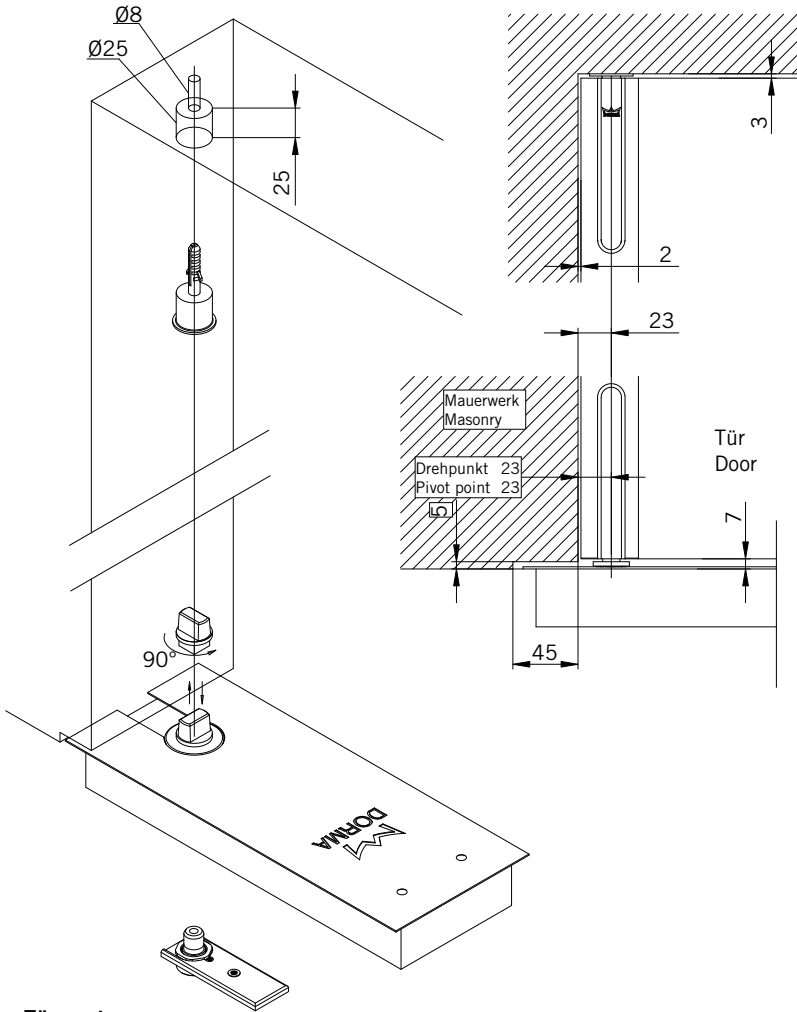
- 3. Oberen Drehbeschlag demontieren
- 3. Dismount top pivoting fitting



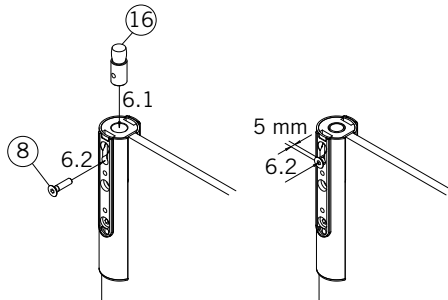
4. Oberen Drehbeschlag am Glas montieren
 4. Mount top pivoting fitting to glass



- 5. Oberes Drehlager und BTS oder Bodenlager montieren
- 5. Mount top pivot bearing and floor spring (DORMA BTS) or floor pivot bearing

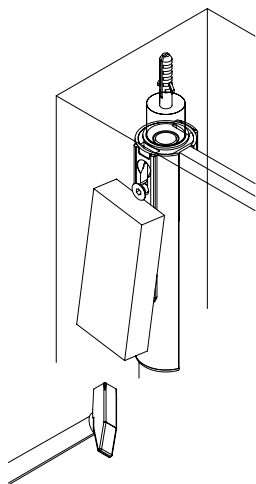


- 6. Türmontage
- 6. Door assembly



7. **Glastür auf unteres Bodenlager setzen und unter das obere Lager schwenken**
7. **Set glass door onto bottom floor pivot bearing and shift door under top bearing**

8. **Bei Deckenmontage: Bolzen zur Türmontage in Buchse schieben**
8. **If ceiling mounted, slide bolt into bushing**

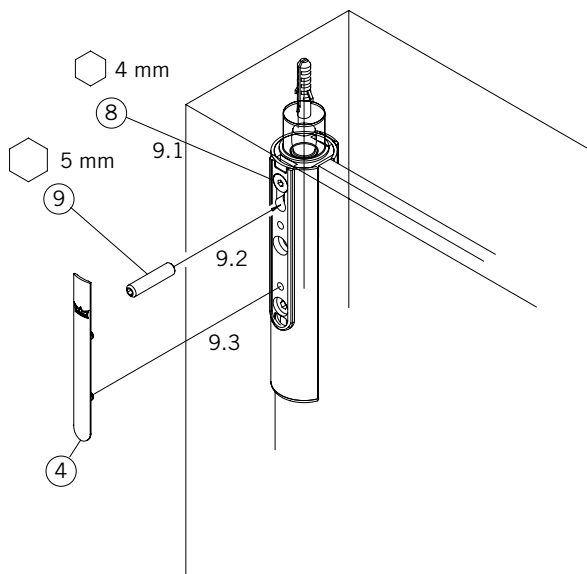


Der Bolzen muss mit etwas Kraft eingedrückt werden, um die Wulst in der Kunststoffbuchse zu überbrücken. Diese dient zur Sicherung des Beschlags bei eventuellem Glasbruch.



The bolt should be pressed with some power to bridge the bead in the plastic socket, which serves as securing for the fitting in case of breakage of glass.

9. **Bolzen festschrauben und sichern**
9. **Screw bolt and secure**





**Division Glasbeschlagtechnik
Glass fittings and accessories
DORMA-Glas GmbH
Postfach 32 68
D-32076 Bad Salzufen
Max-Planck-Straße 33 - 45
D-32107 Bad Salzufen
Tel. +49 5222 924-0
Fax +49 5222 21009
www.dorma-glas.com**