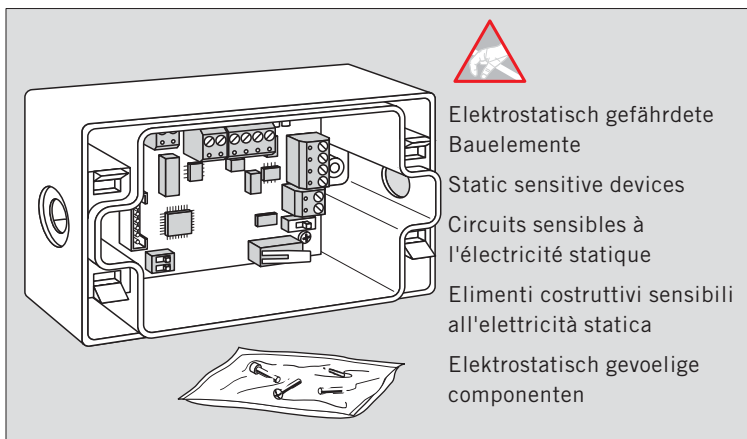
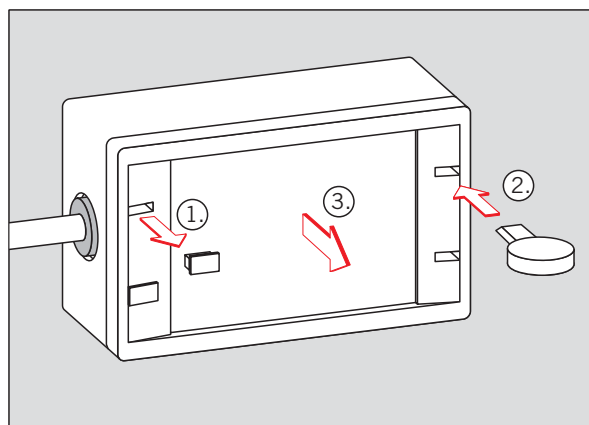
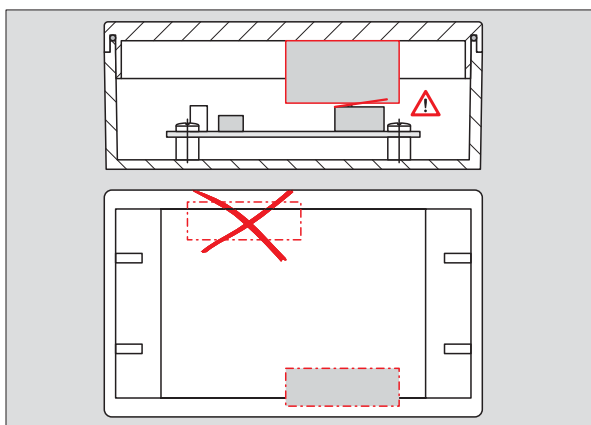
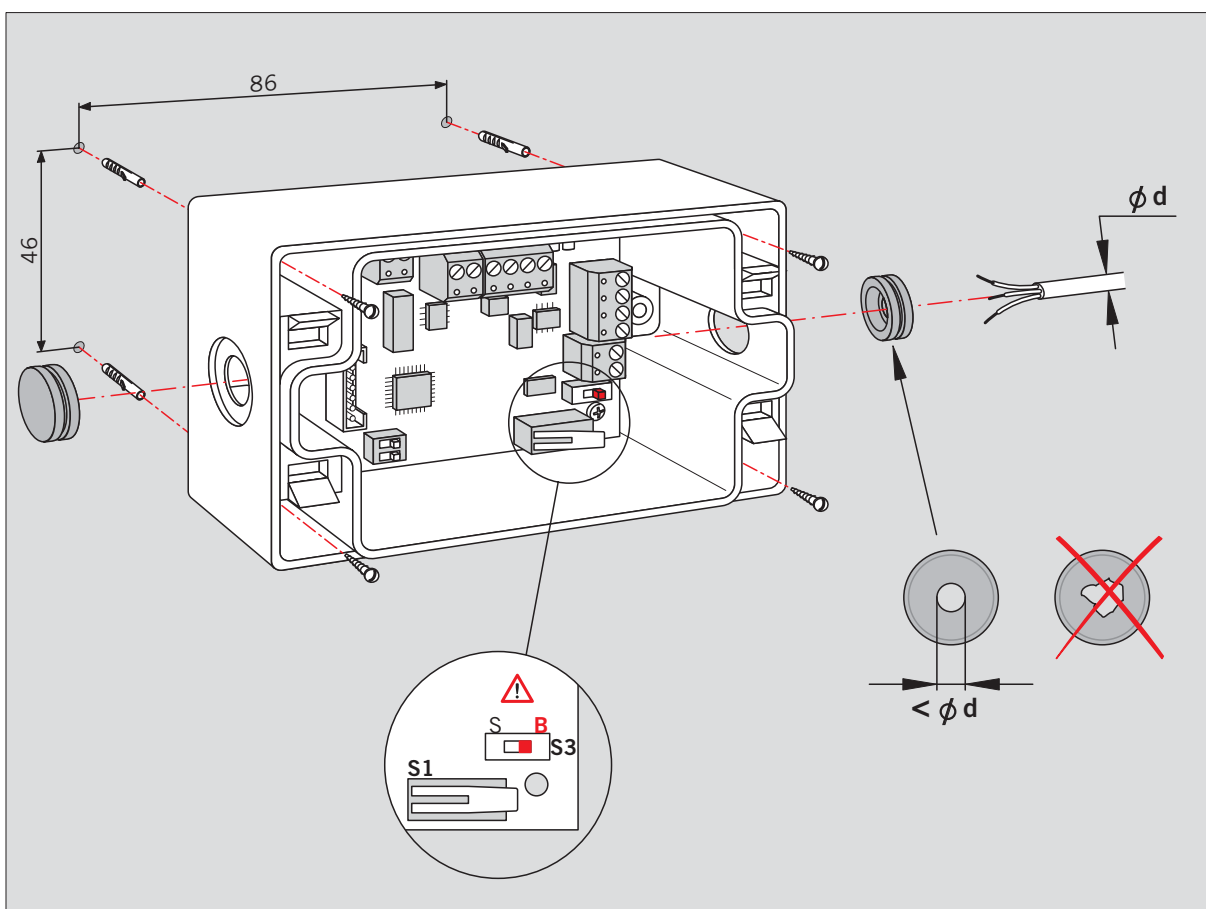
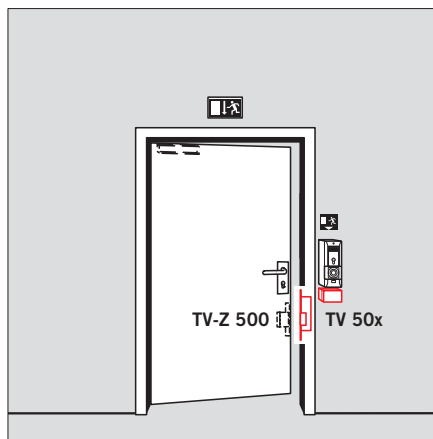
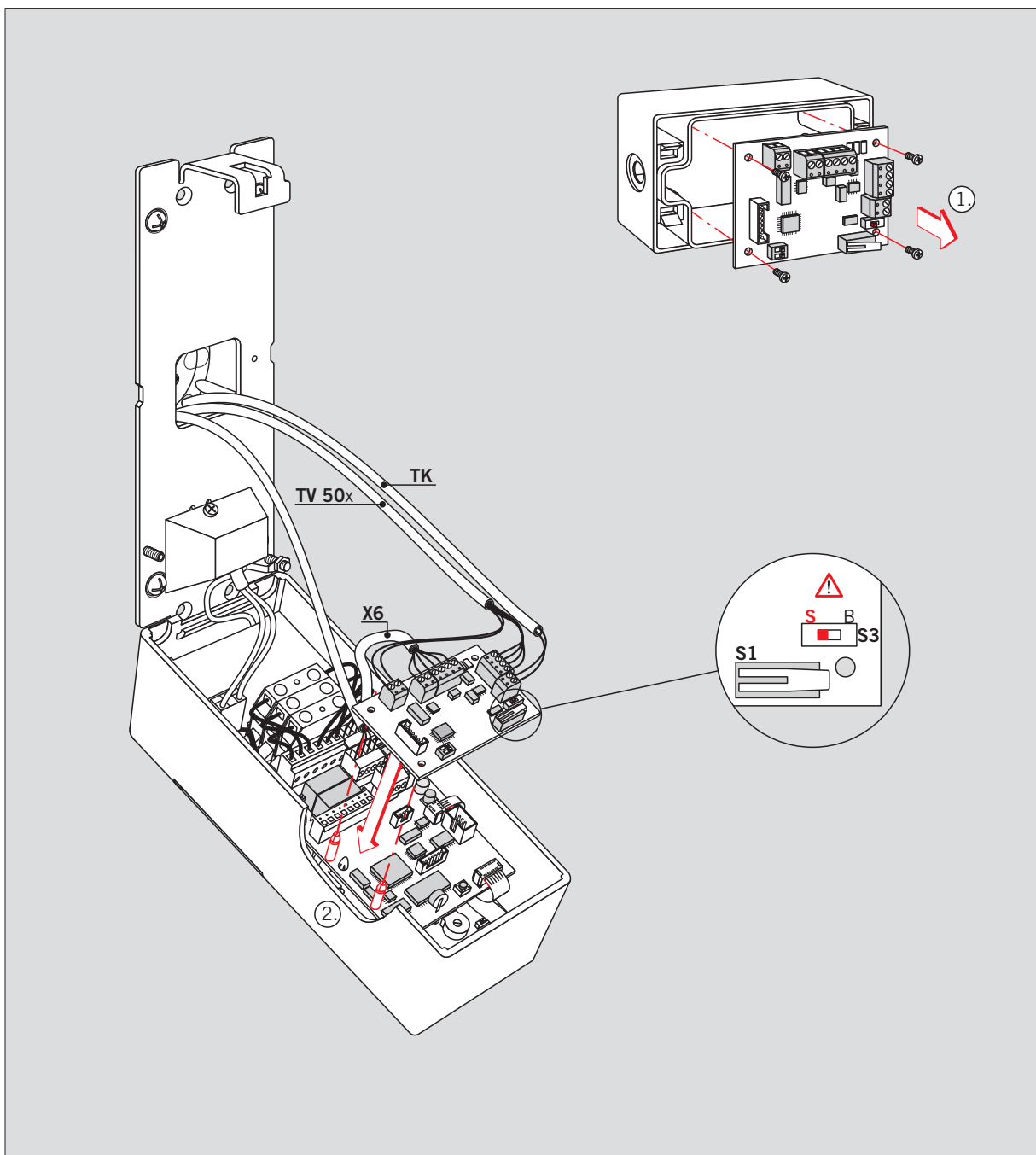
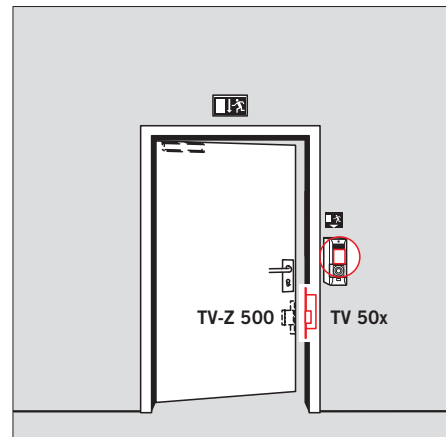
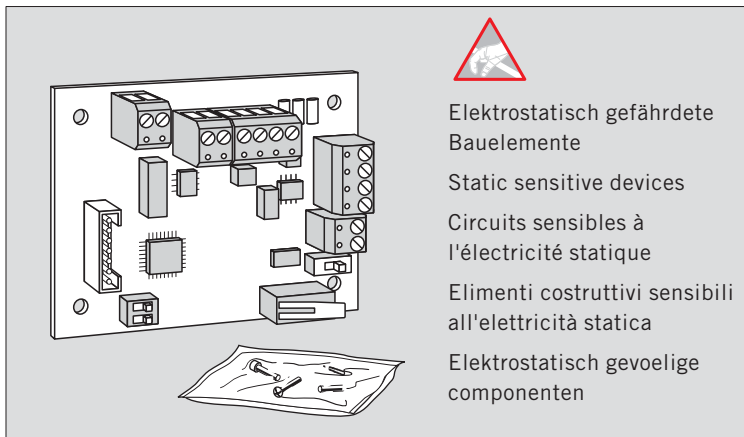


WN 055657
03/02



Elektrostatisch gefährdete Bauelemente
 Static sensitive devices
 Circuits sensibles à l'électricité statique
 Elementi costruttivi sensibili all'elettricità statica
 Elektrostatisch gevoelige componenten





Änderungen vorbehalten