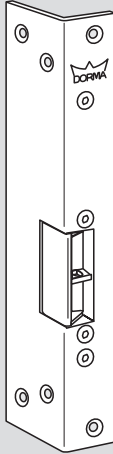
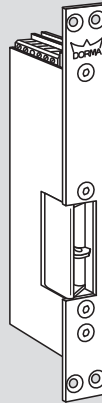
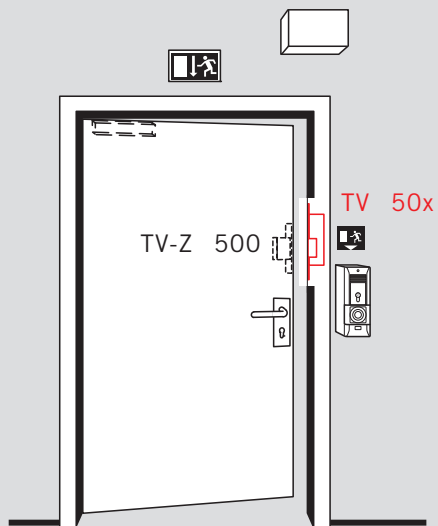
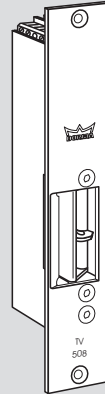


WN 056340-45932  
 01/12

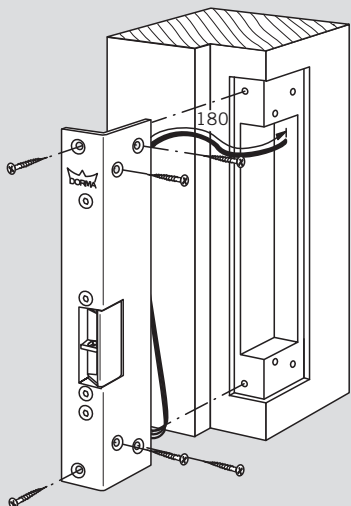
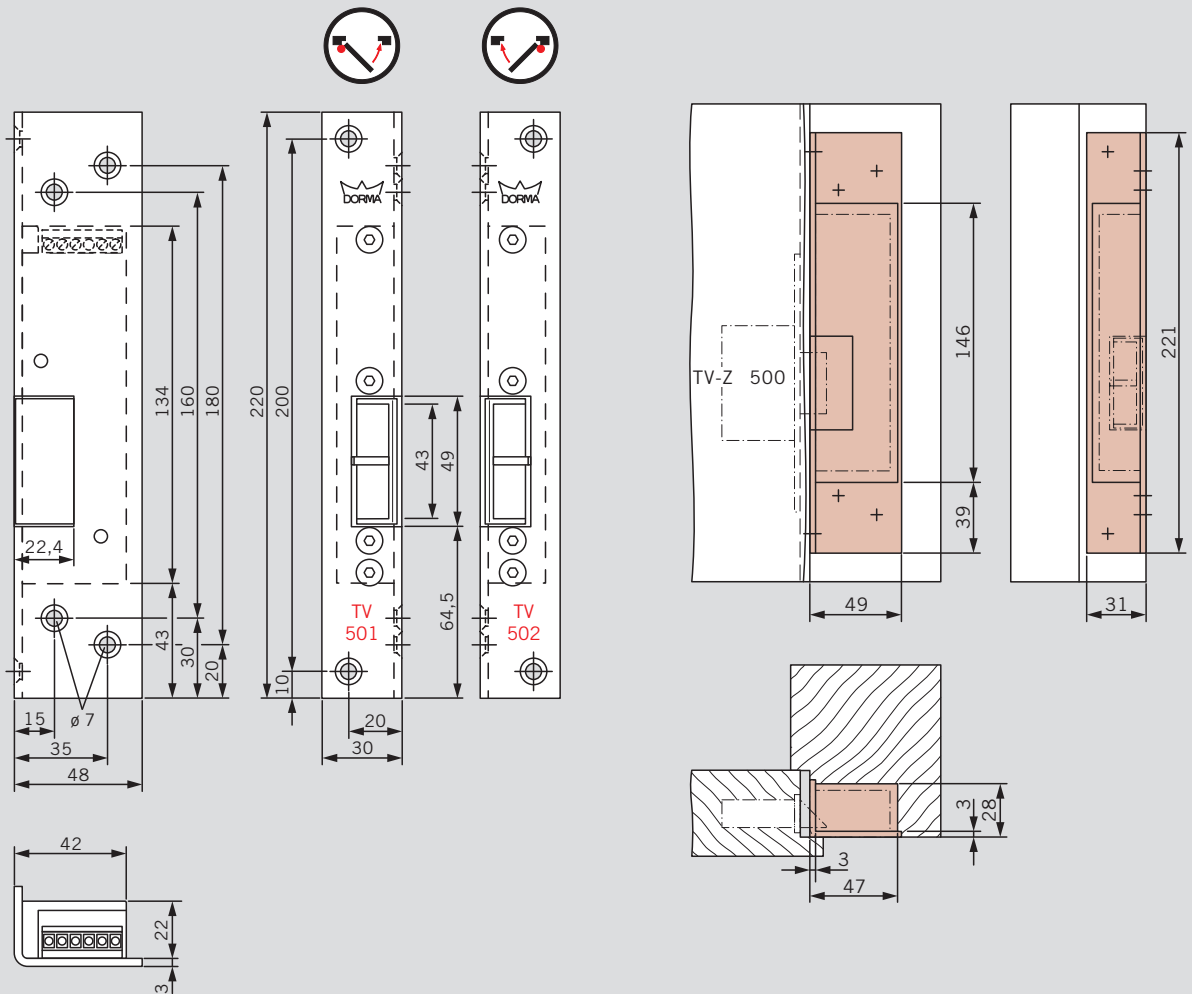
 TV 501  
 TV 502

 TV 505  
 TV 506

 TV 507  
 TV 508


Die Montage an Feuer- und Rauchschutztüren ist nur erlaubt, wenn die Verwendbarkeitsnachweise für diese Türen dieses vorsehen und deren Maßgaben beachtet werden.

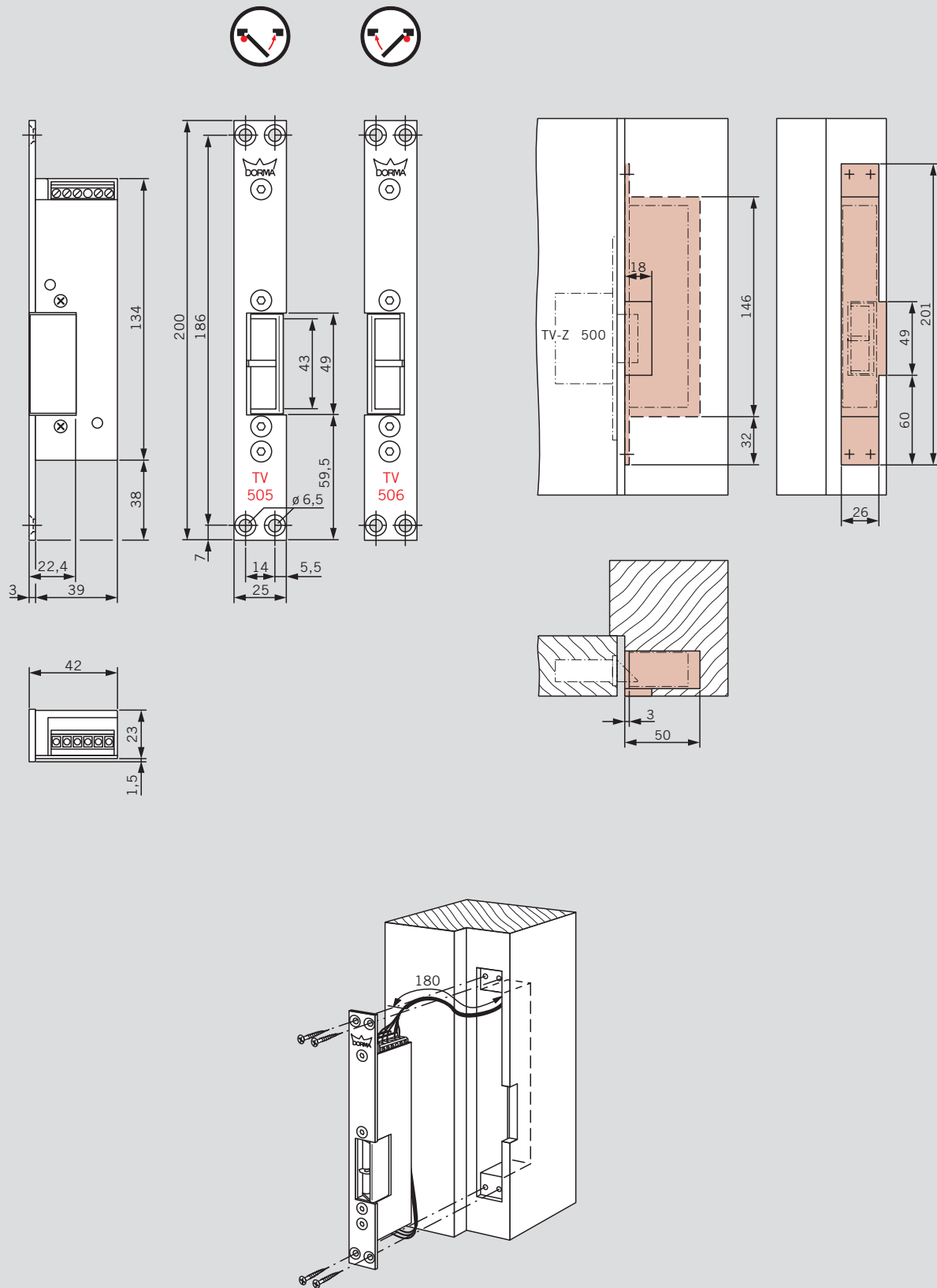
Weitere Hinweise siehe auch Mitteilung "Änderung bei Feuerschutzabschlüssen" des Deutschen Instituts für Bautechnik, Berlin.



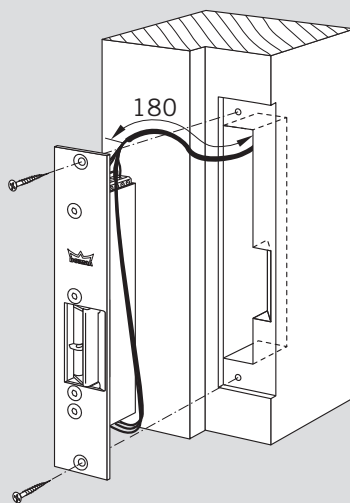
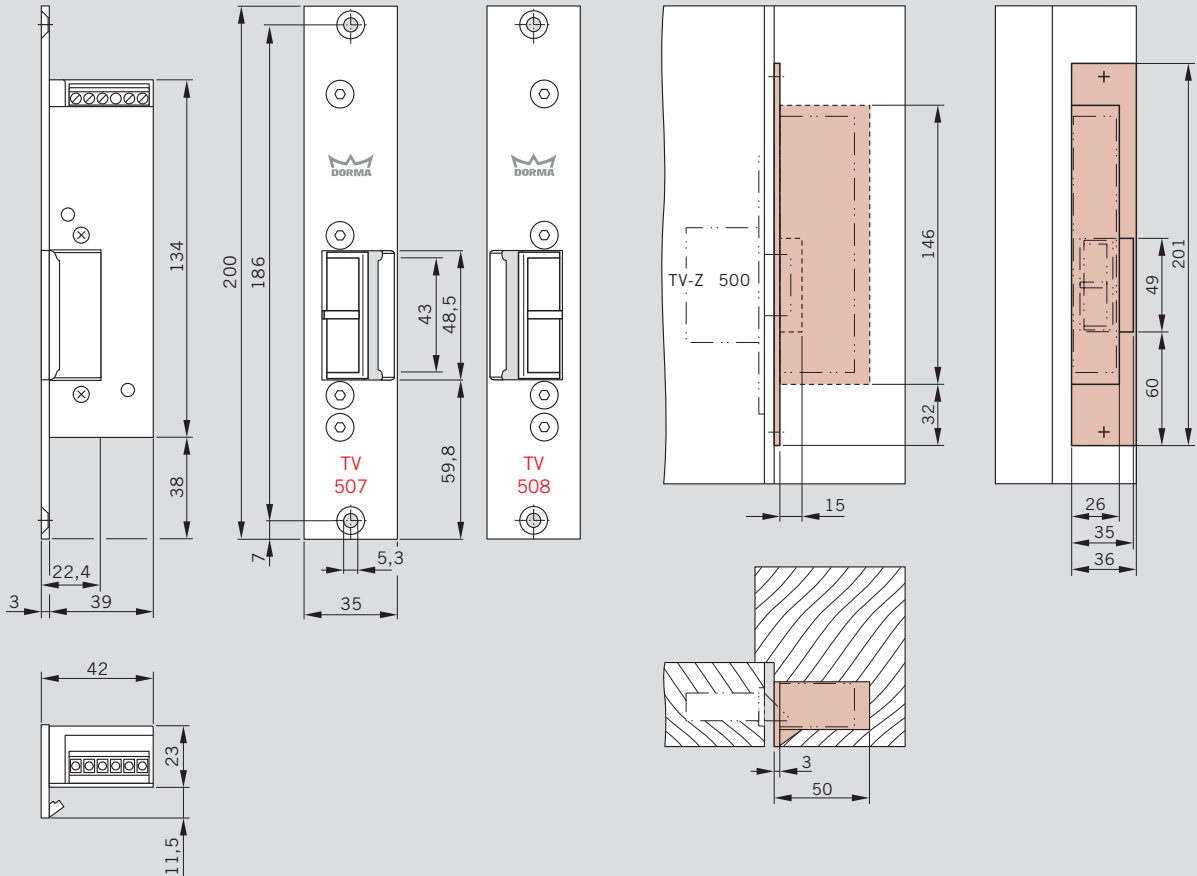
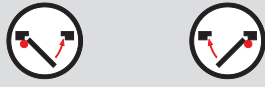
TV 501  
TV 502



TV 505  
TV 506



TV 507  
TV 508



**Austausch nur als komplette Einheit.  
Das Schließblech darf nicht von der  
Verschlusseinheit getrennt werden.**

Änderungen vorbehalten  
Subject to change without notice