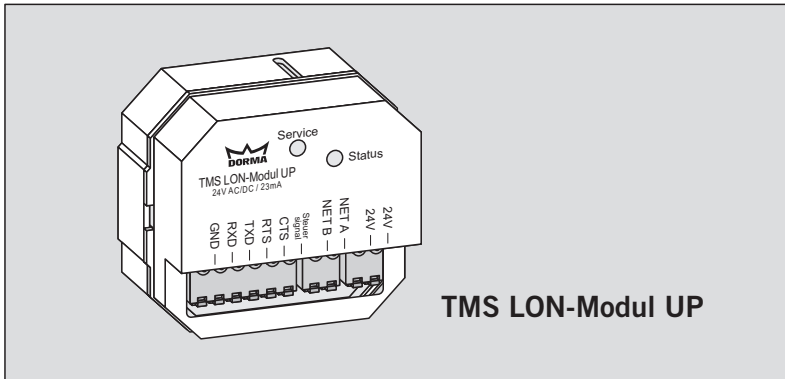
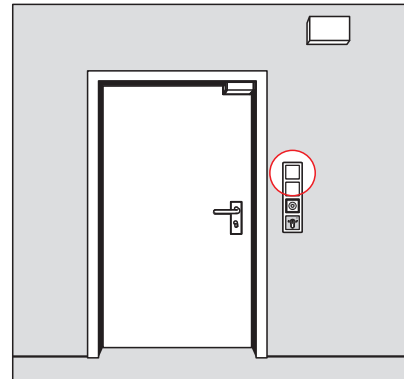


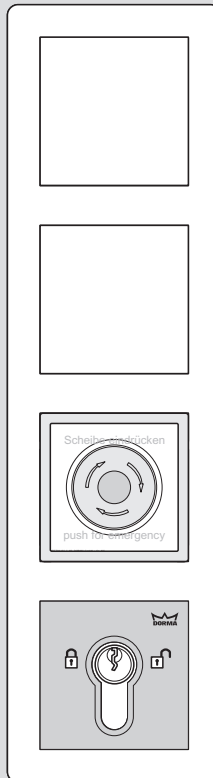
WN 057334-45632  
01/12



TMS LON-Modul UP



Einbaubeispiel / Example



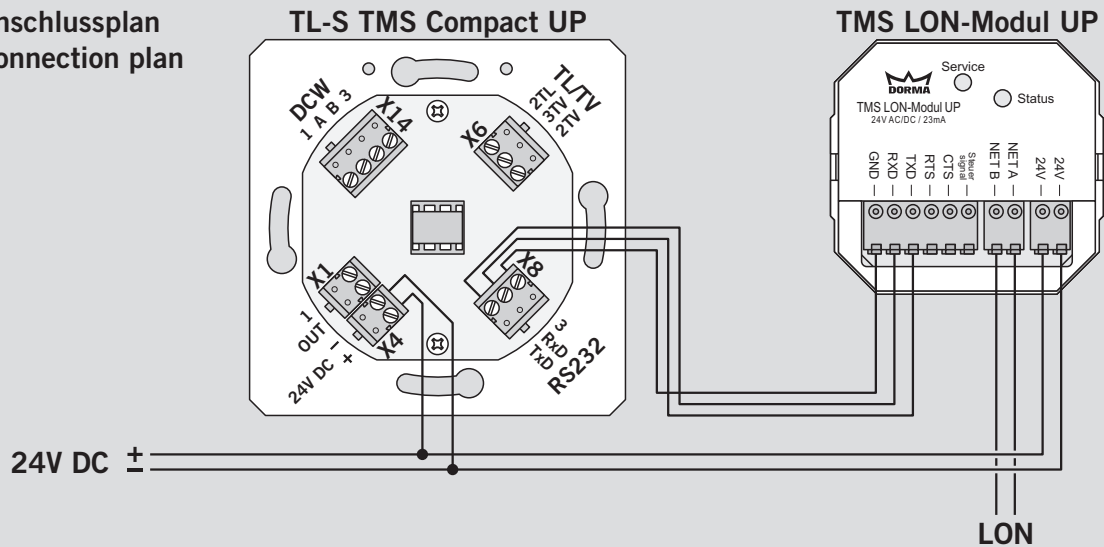
TMS LON-Modul UP

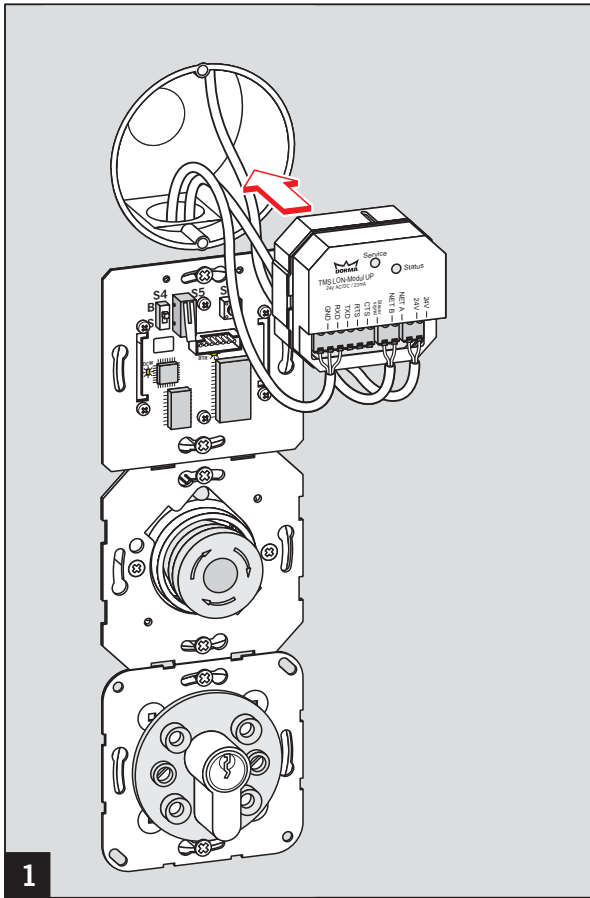
TL-S TMS Compact UP

TL-NC S55

TL-ST S55

Anschlussplan  
Connection plan





1

