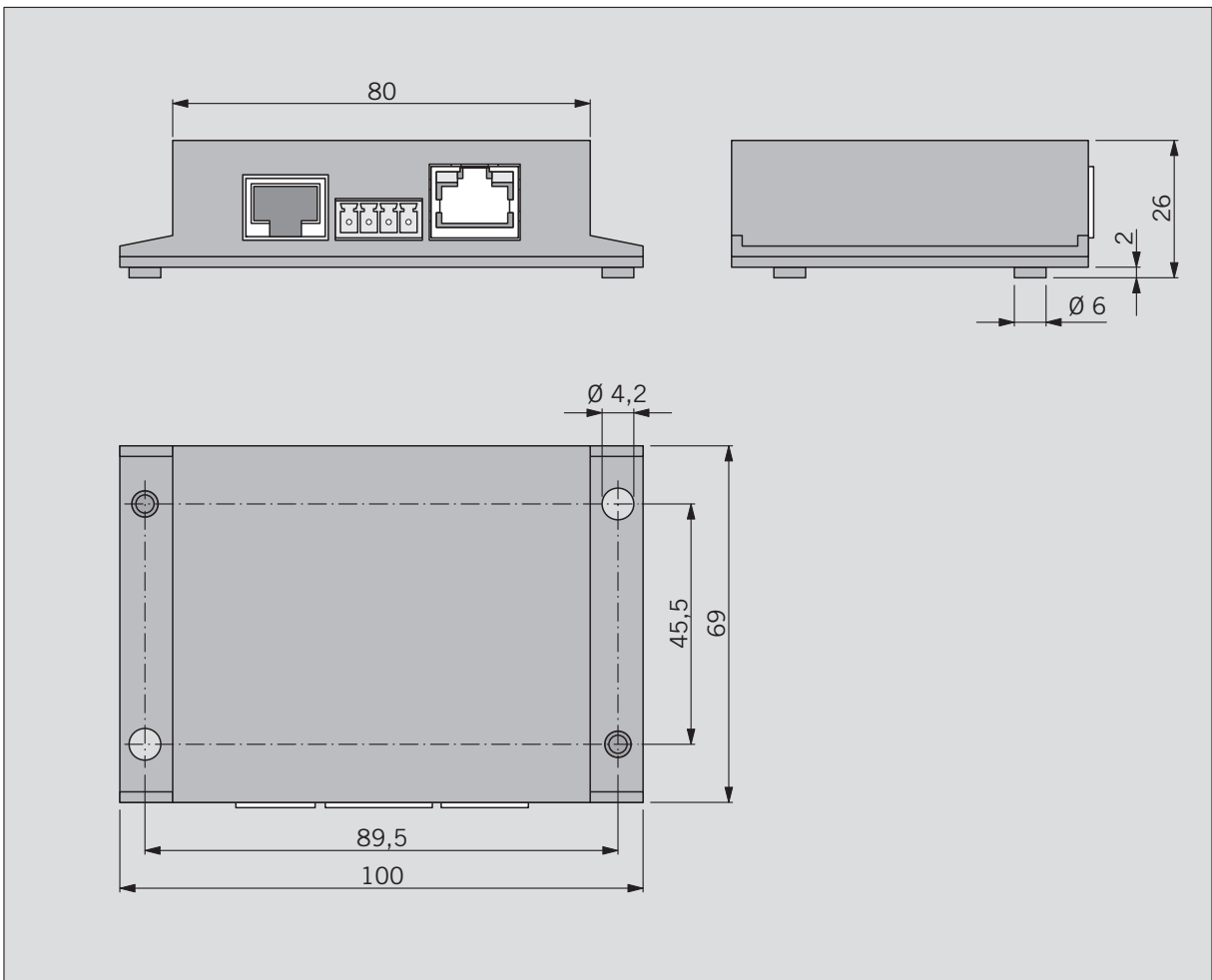
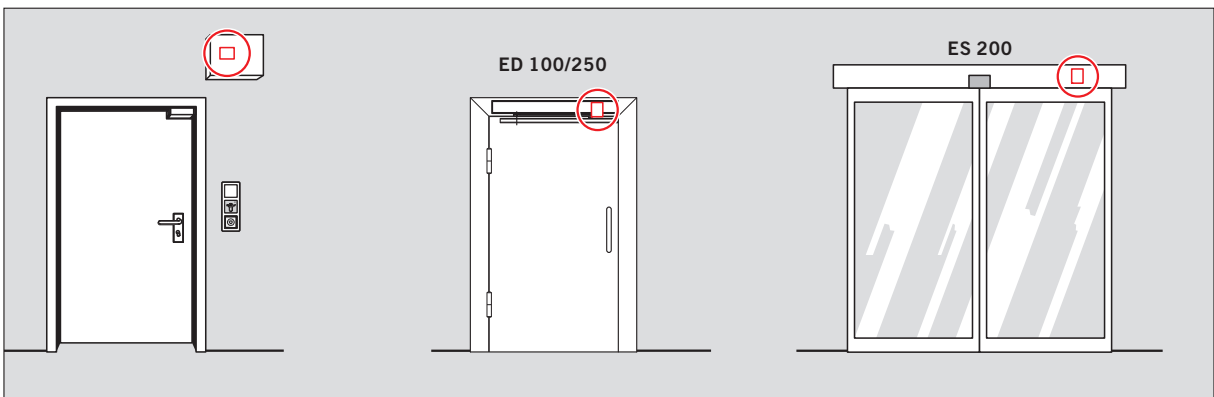
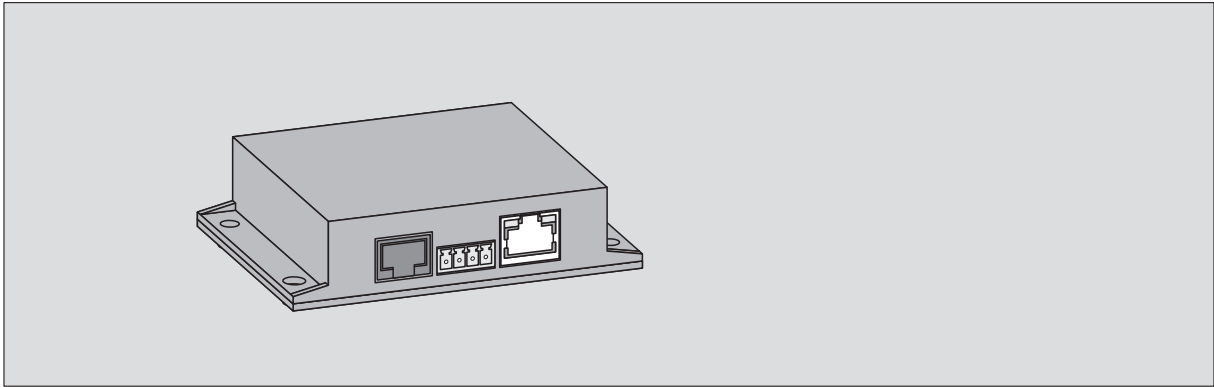
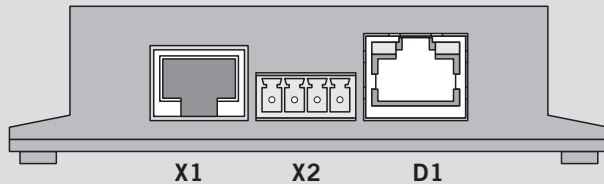


WN 058242-45532, 03/13



RS232-LAN Modul

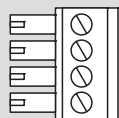


Beschaltung und Beschreibung RS232-LAN Modul

D

X1 RS232-Schnittstelle (RJ45) für einen ED/ES-Antrieb

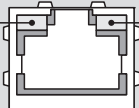
X2 RS232-Schnittstelle für eine TMS-Zentrale



GND
TxD Transmit Data
RxD Receive Data
+24V DC Spannungsversorgung

D1 LAN-Schnittstelle (xPort)

Link-LED  **Activity-LED**



LED Anzeige am xPort:

Link-LED: LED leuchtet (gelb) = 10 MBit/s
LED leuchtet (grün) = 100 MBit/s
LED aus = keine Verbindung

Activity-LED: LED leuchtet (gelb) = Halb-Duplex
LED leuchtet (grün) = Voll-Duplex
LED aus = keine Aktivität

Technische Daten:

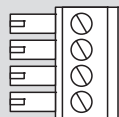
Spannungsversorgung: 24V DC +15/ -5%, stabilisiert
Stromaufnahme: max. 90mA
Ethernet: 10Base-T oder 100Base-Tx
Segmentlänge: max. 100 m
Kabelempfehlung: Cat5-Kabel

Terminal connections and description RS232-LAN Modul

GB

X1 RS232 interface (RJ45) for an ED/ES drive

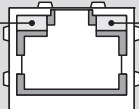
X2 RS232 interface for a TMS central unit



GND
TxD Transmit Data
RxD Receive Data
+24V DC power supply

D1 LAN interface (xPort)

Link LED  **Activity LED**



LED display at xPort:

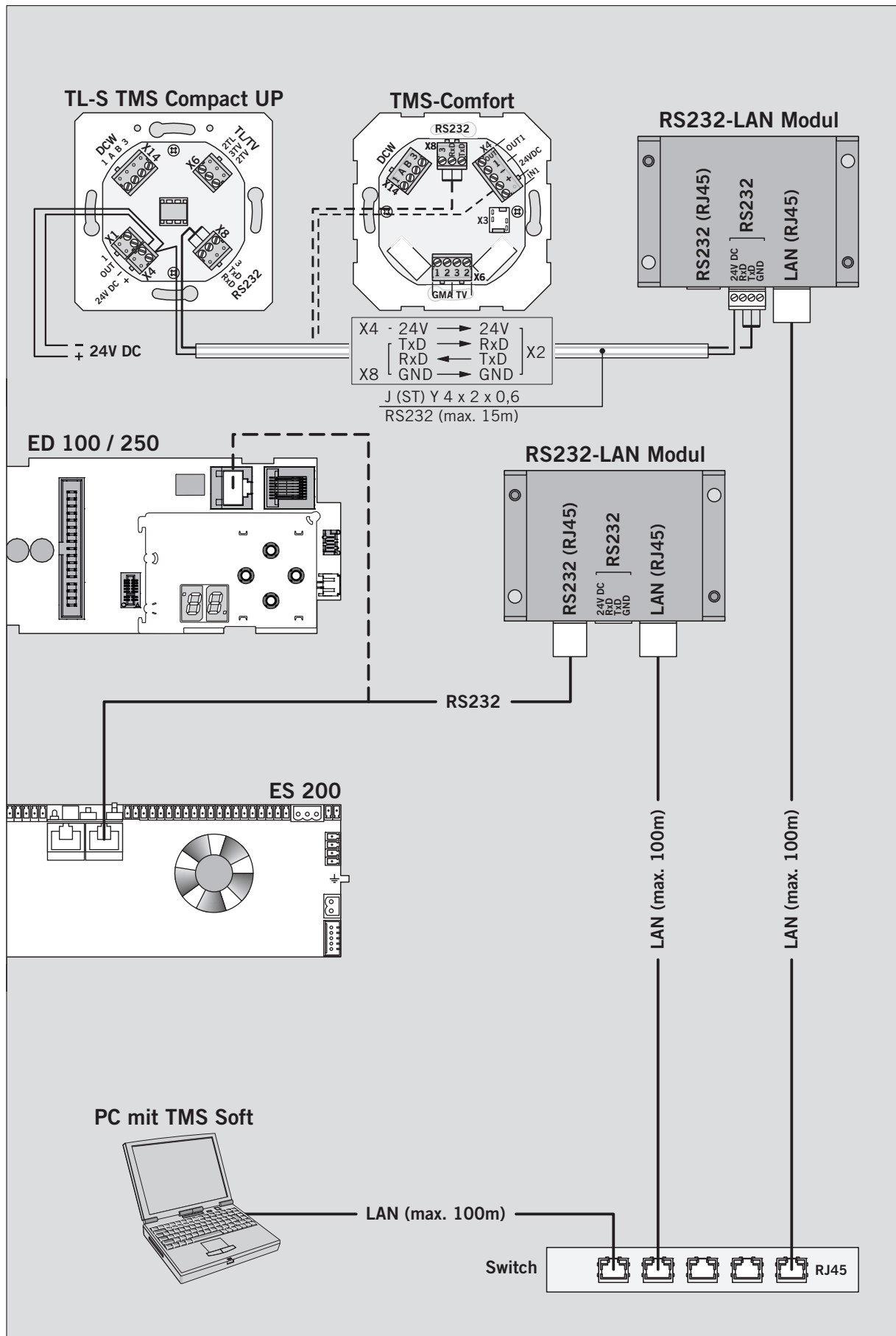
Link LED: LED on (yellow) = 10 MBit/s
LED on (green) = 100 MBit/s
LED off = no connection

Activity LED: LED on (yellow) = half duplex
LED on (green) = full duplex
LED off = no activity

Technical data:

Power supply: 24V DC +15/ -5%, stabilised
Current input: max. 90mA
Ethernet: 10Base-T or 100Base-Tx
Segment length: max. 100 m
Cable recommendation: Cat5-cable

RS232-LAN Modul





RS232-LAN Modul

Änderungen vorbehalten
Subject to change without notice