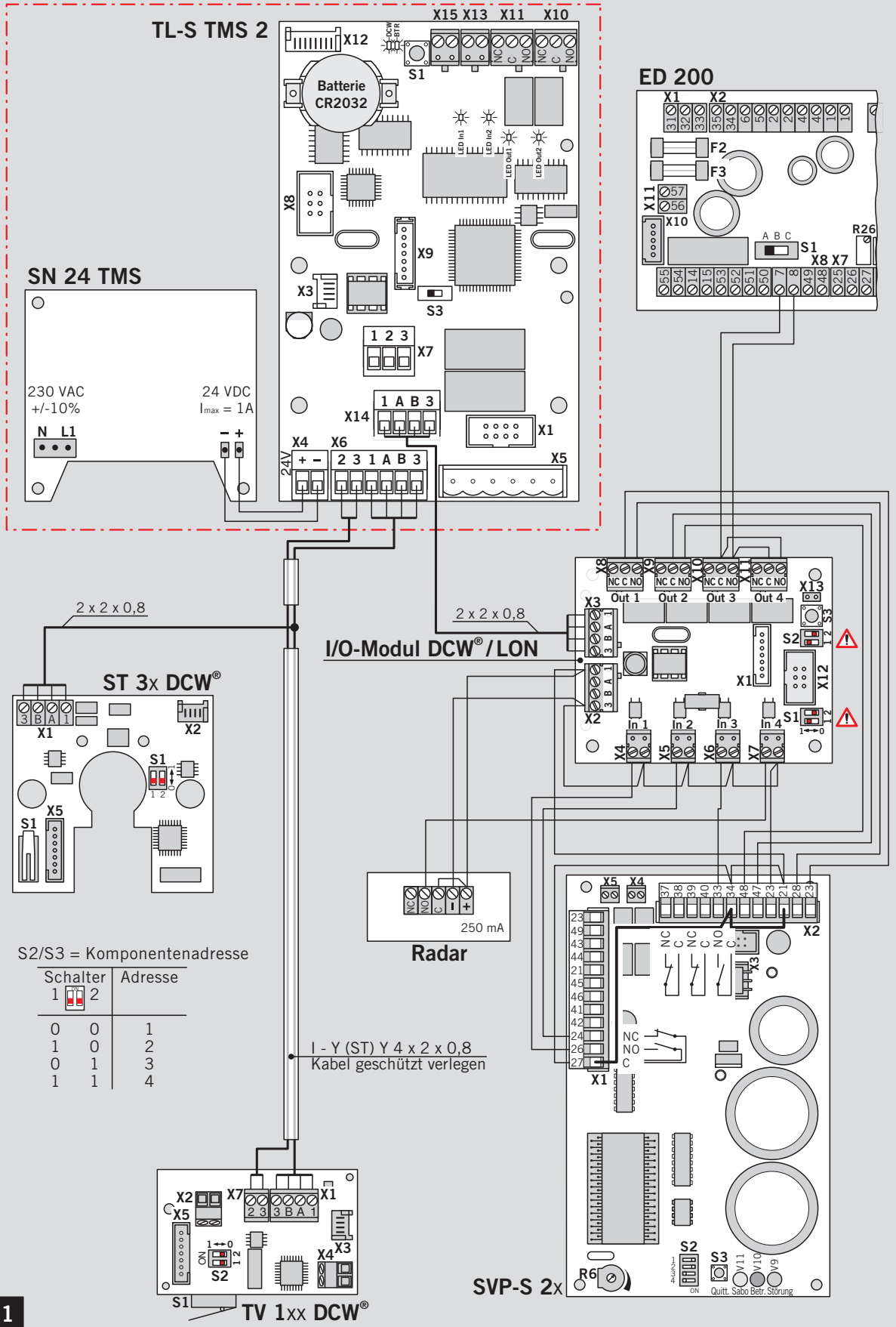


WN 057172-45532
01/09

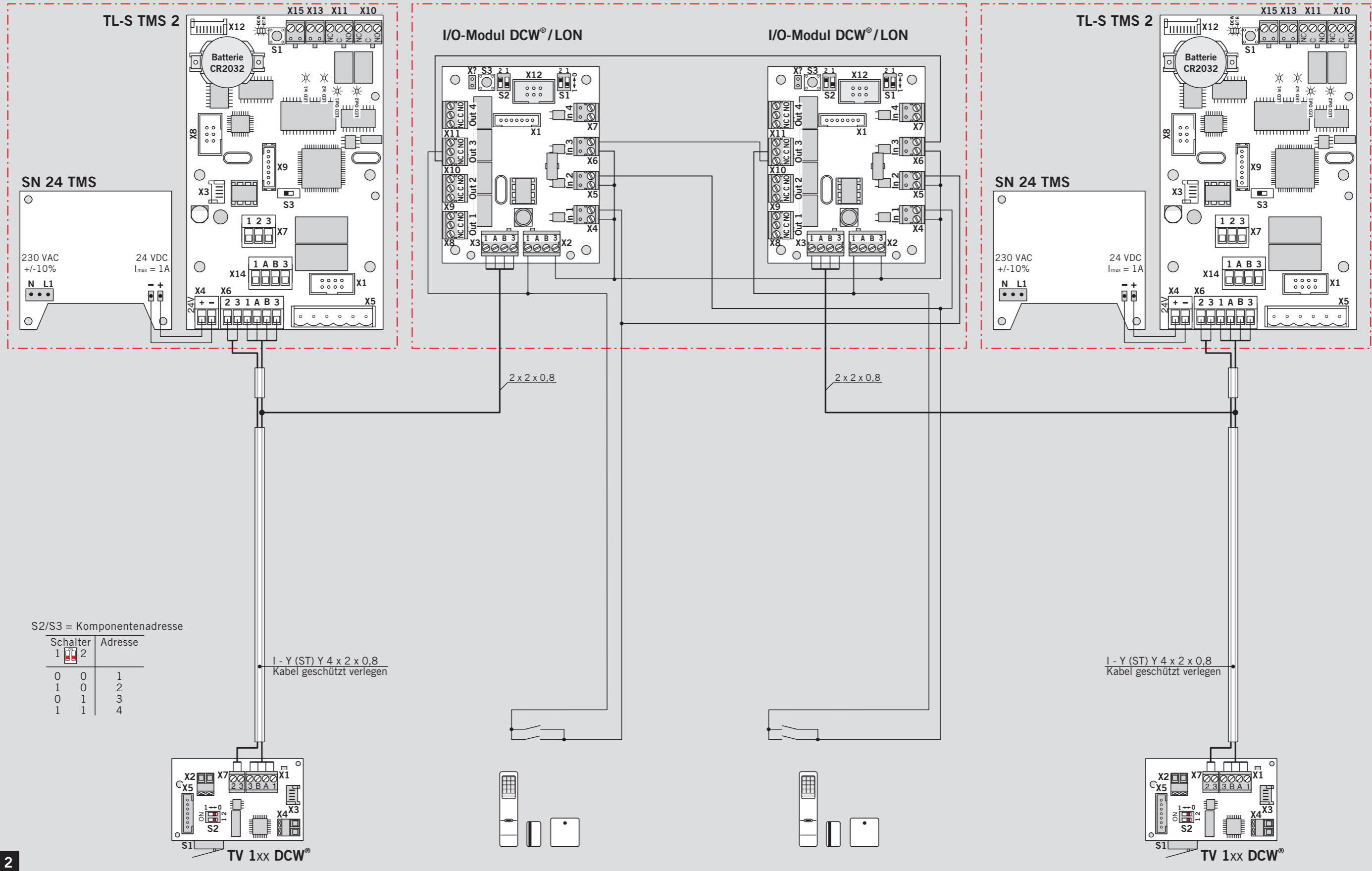
TMS + SVP 2XXX



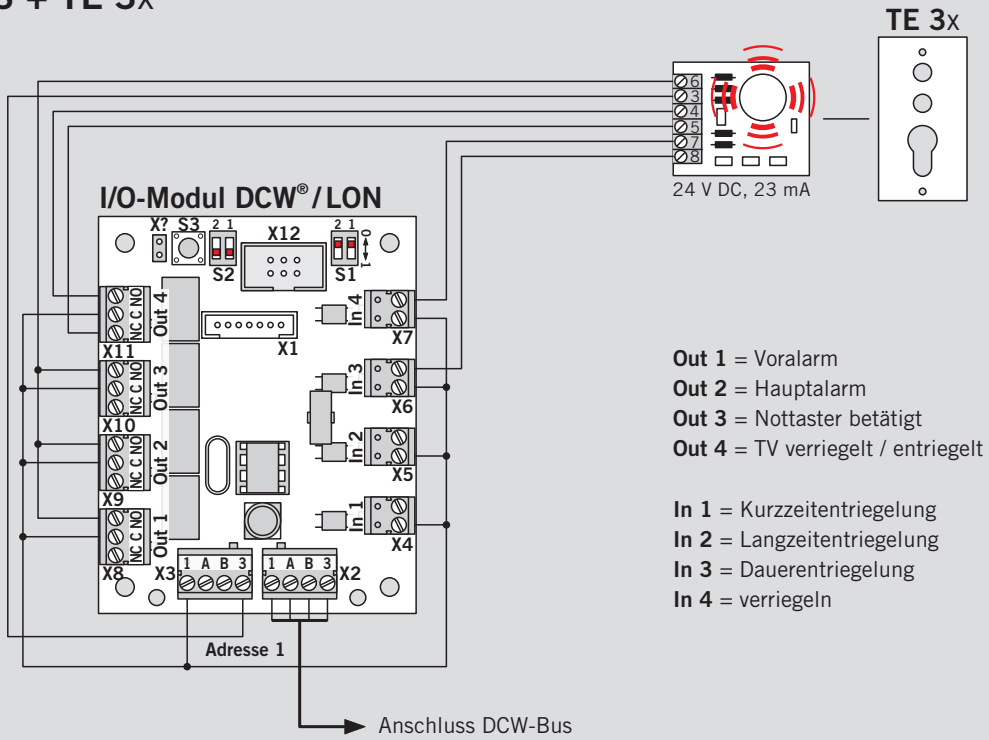
S2/S3 = Komponentenadresse

Schalter	Adresse	
1 2		
0 0	1	
1 0	2	
0 1	3	
1 1	4	

TMS + Schleuse

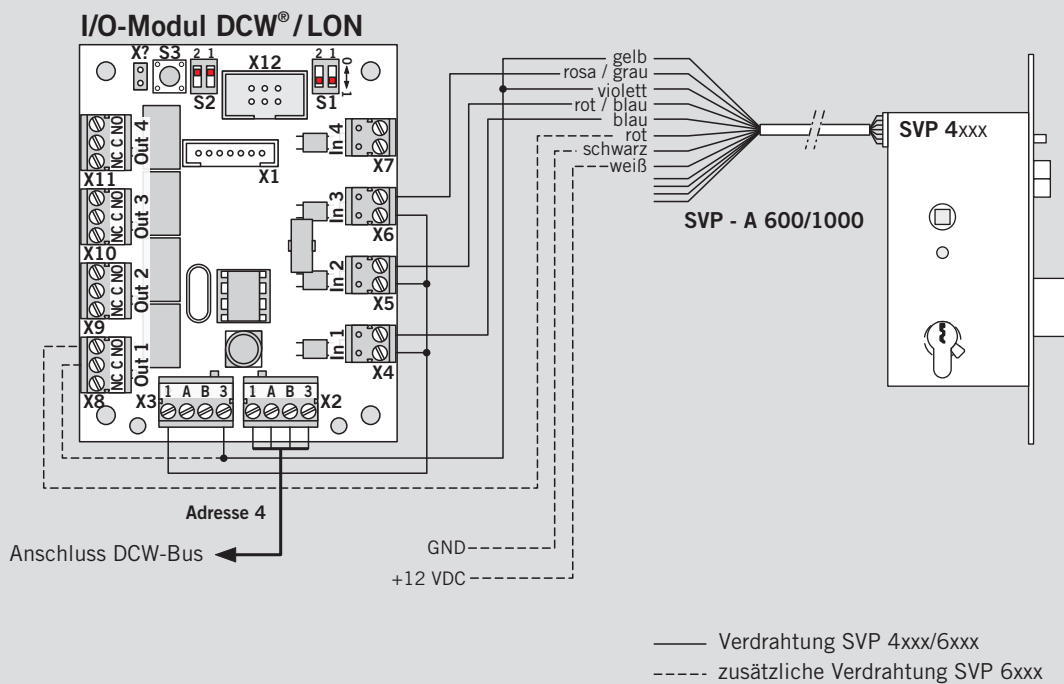


TMS + TE 3x



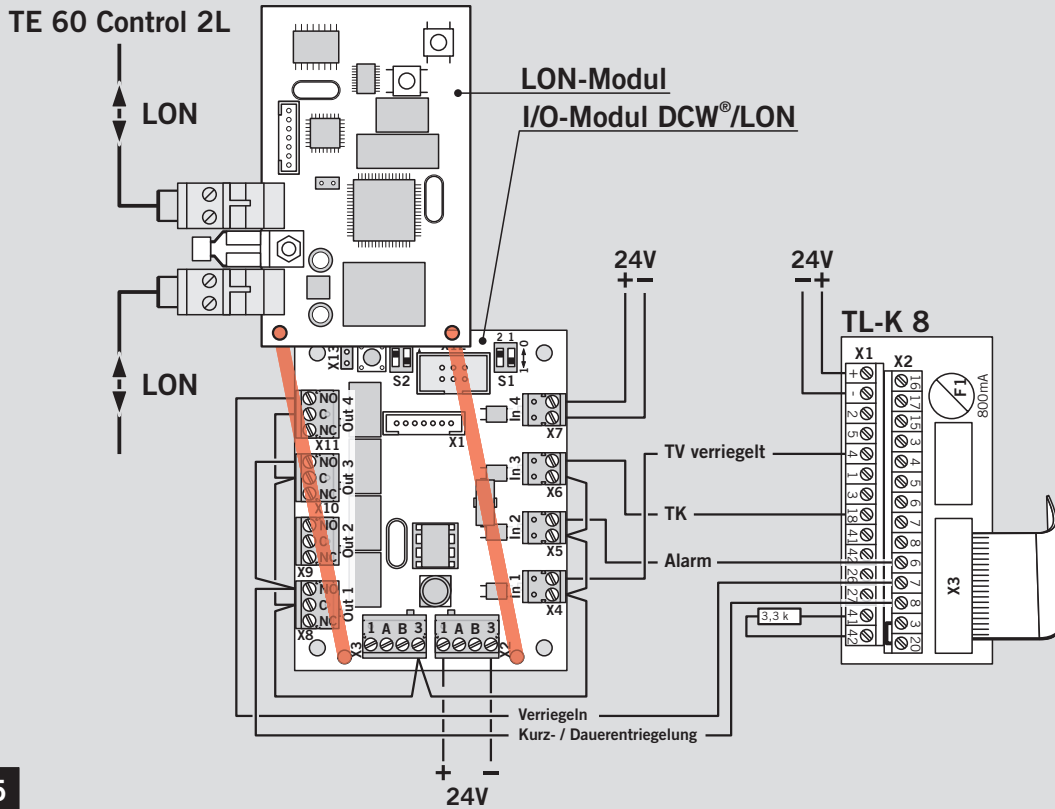
3

TMS + SVP 4xxx / 6xxx



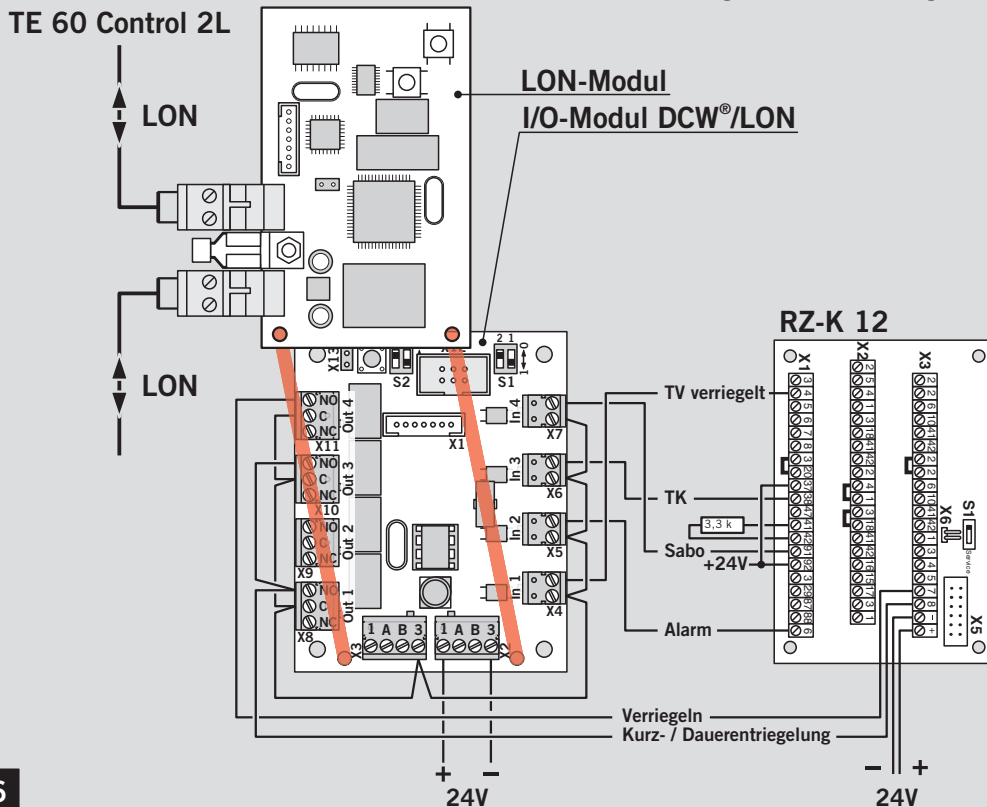
4

I/O-Modul DCW®/LON + TL-S 8 + Tableau TE 60 Control 2L (zur Visualisierung und Fernsteuerung)



5

I/O-Modul DCW®/LON + RZ 12 + Tableau TE 60 Control 2L (zur Visualisierung und Fernsteuerung)



6

I/O-Modul DCW®/LON + SVP-S 22 + Tableau TE 60 Control 2L (zur Visualisierung und Fernsteuerung)

