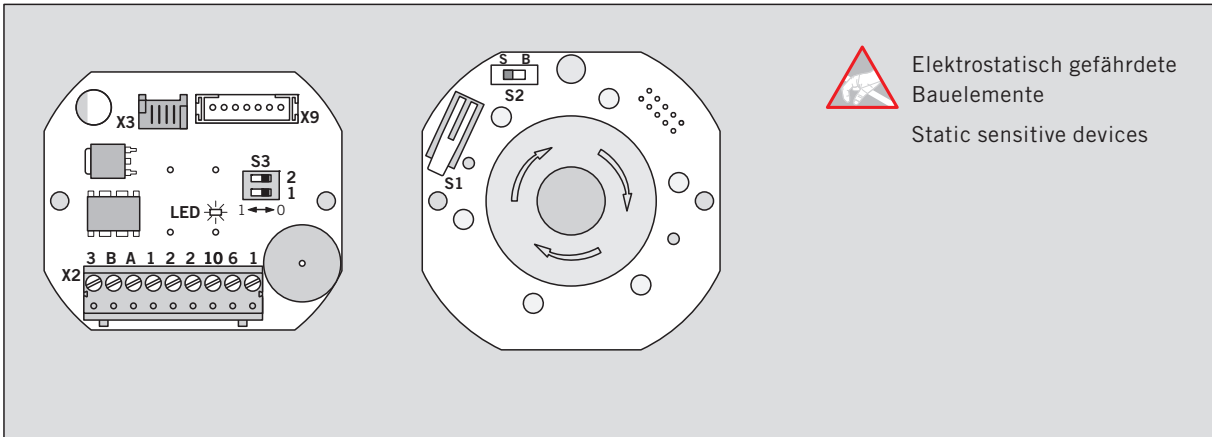


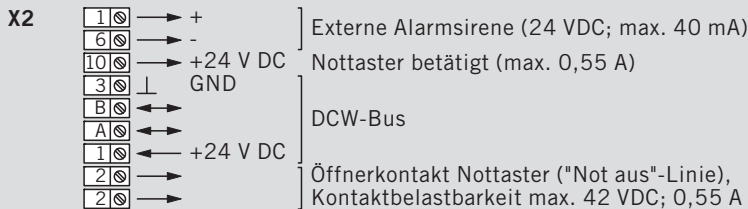
WN 056525-45932
01/12



Elektrostatisch gefährdete Bauelemente
Static sensitive devices

Beschaltung TL-NC UP

D



Beschreibung TL-NC UP

- X3** Verbindung zum Schlüsseltaster
- X9** Verbindung zur Firmware-Programmierung
- S3** Mikro-Schalter zur Einstellung der Komponentenadressen:

Schalter	Adresse	
1	2	
0	0	1
1	0	2
0	1	3
1	1	4
- S1** Sabotage-Kontakt
- S2** B = Betrieb (Sabotagekontakt aktiviert)
S = Service (Sabotagekontakt abgeschaltet)

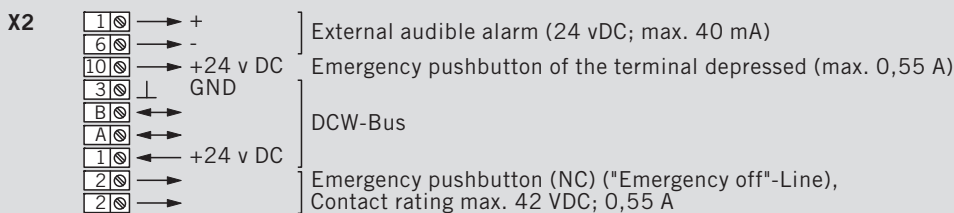
LED DCW-Bus:
LED an = Busverbindung OK;
LED aus = keine Spannung oder Busverbindung.

Technische Daten:

Versorgungsspannung: 24 V DC +15/ -10% stabilisiert
Stromaufnahme: ca. 65 mA,
ca. 90 mA im Alarmfall

Terminal connections TL-NC UP

GB



Description TL-NC UP

- X3** Connection to key switch
- X9** Connection to the firmware programming system
- S3** Micro-switches for setting the device address:

Switch	Address	
1	2	
0	0	1
1	0	2
0	1	3
1	1	4
- S1** Anti-tamper contact
- S2** B = Operation (anti-tamper contact activated)
S = Service (anti-tamper contact deactivated)

LED DCW bus:
LED on = bus connection is OK;
LED off = no power supply or bus connection.

Technical data:

Power supply: 24 v DC +15/ -10% stabilised
Current input: approx. 65 mA,
approx. 90 mA if alarm triggered

Änderungen vorbehalten
Subject to change without notice