Two door handle models are shown against a light gray background. The top handle is a brushed metal lever with a circular backplate. The bottom handle is a white, curved lever. A semi-transparent white rectangular box is overlaid on the handles, containing the text "PURE" and a horizontal line.

PURE

---

Türdrückergarnituren

# PURE – TÜRDRÜCKERGARNITUREN FÜR DIE STANDARDANWENDUNG AN VOLLBLATT- UND PROFILTÜREN

Ansprechendes Design und funktionale Qualität sind die Kennzeichen des DORMA Pure Sortiments. Die Beschläge zeichnen sich durch ihre Technik und ihre zuverlässigen Funktionen aus. Die Beschläge sind aus hochwertigen Materialien gefertigt und zudem sorgfältig verarbeitet. DORMA Pure erfüllt hohe Anforderungen hinsichtlich Stabilität, Sicherheit und Korrosionsbeständigkeit. Das Sortiment Pure umfasst die gängigsten Drücker-Modelle. Alle Modelle verfügen über eine rechte oder linke Hochhaltefeder, um den Türdrücker in die waagerechte Position zurückzuführen.

## Vorteile Punkt für Punkt

### Für den Handel

- 5 Jahre Garantie auf alle Produkte der Pure Serie\*\*
- Preisgünstige Garnituren mit den gängigsten Drückermodellen
- Einfache Lagerhaltung durch Komplettverpackung

### Werkstoffe und Oberflächen

#### Edelstahl-Beschläge, ER

Aus Edelstahl hergestellte Beschläge überzeugen sowohl durch sehr hohe Korrosionsbeständigkeit als auch durch beispielhafte Widerstandsfähigkeit gegenüber mechanischer Beanspruchung.

Lieferbar in

- matt

Türdrückergarnituren der Serie Pure bieten einen qualitativ guten Beschlag zu einem attraktiven Preis. Sie sind als Komplettgarnituren für Vollblatztüren bzw. als Halbgarnituren für Profiltüren lieferbar. Pure eignet sich für nationale und internationale Standardanwendungen z. B. im privaten Bereich oder Innentüren in Bürogebäuden.

# 5

**JAHRE GARANTIE AUF ALLE PRODUKTE DER PURE-TECHNIK\*\***

### Für den Verarbeiter

- Zugelassen nach EN 1906, Benutzungskategorie 3 und sehr hohe Korrosionsbeständigkeit entsprechend Klasse 4
- Nur eine Schraubenlänge für Türdicken 38 - 56 mm
- Alle Modelle mit Hochhaltefeder
- Langlebigkeit durch DORMA Qualität

#### Eloxierte Aluminium-Beschläge, Alu

Nach speziellen Rezepturen eloxiert und eingefärbt, haben Pure Aluminium-Beschläge widerstandsfähige, gleichmäßige Oxidschichten. Damit sind sie gut gegen Witterungseinflüsse und Abgriff geschützt.

Lieferbar in

- F1 silber/natur

Daten und Merkmale		Garnituren für	
		Vollblatt-türen	Profiltüren
Hochhaltefedern		●	●
Festdrehbare Lagerung		●	●
Benutzungskategorie	EN 1906	3	3
zertifiziert für Türen in Rettungswegen	EN 179:2008	–	–
geprüft nach	EN 1634-1*	●	●
zertifiziert für Feuer- und Rauchschutztüren	DIN 18273	–	–
5 Jahre Garantie**		●	●
Stahlunterteile		●	●
Stahlunterteile mit Stütznocken		●	–
Türdicken in mm		38 – 56	
Identische Schraubenlänge für den gesamten Türdickenbereich		●	
Verschraubung durch die Tür		●	–
Vierkantstift für Türdrücker		8 mm	8 mm
Lochungen	PZ	●	●
	BB	●	–
	ungelocht	●	●
Garnituren	Normalgarnituren	●	●
	Wechselgarnituren	●	●
	WC-Garnituren	●	–
Material	Edelstahl Rostfrei matt	●	●
	Aluminium F1 silber/natur	●	●

● ja ○ optional – nein

\* Zur Verwendung an Feuer- und Rauchschutztüren müssen ggf. zusätzlich nationale Normen erfüllt werden.

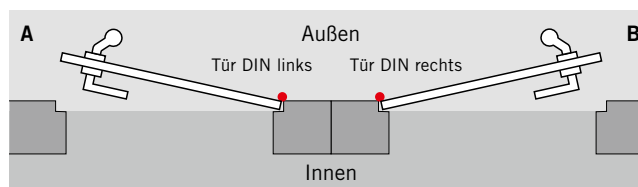
\*\* gem. unseren aktuellen Garantiebedingungen, die Sie unter [www.dorma.com](http://www.dorma.com) einsehen können oder wir Ihnen gerne auf Anforderung zusenden.

**Klassifizierungsschlüssel DIN EN 1906 für DORMA Pure**

	3	7	-	B	1	4	0	A	
<p><b>Gebrauchskategorie</b>  <b>Klasse 1:</b> Mittlere Betätigungshäufigkeit durch Personen mit hoher Motivation zur Sorgfalt, von denen ein geringes Risiko falscher Anwendung ausgeht, z. B. Innentüren von Wohnräumen  <b>Klasse 2:</b> Mittlere Betätigungshäufigkeit durch Personen mit hoher Motivation zur Sorgfalt, von denen jedoch ein gewisses Risiko falscher Anwendung ausgeht, z. B. Innentüren von Büroräumen  <b>Klasse 3:</b> Häufige Benutzung durch Publikum oder andere Personen mit geringer Motivation zur Sorgfalt, von denen ein hohes Risiko falscher Anwendung ausgeht, z. B. Türen in Bürogebäuden mit Publikumsverkehr  <b>Klasse 4:</b> Zum Einsatz in Türen, die häufig Gewaltanwendungen oder Sachbeschädigungen ausgesetzt sind, z. B. in Fußballstadien, Offshore-Bauwerken (Ölbohrinseln), Kasernen, öffentlichen Toiletten usw.</p> <p><b>Dauerhaftigkeit</b>  <b>Klasse 6:</b> Mittlere Betätigungshäufigkeit: 100 000 Prüfzyklen  <b>Klasse 7:</b> hohe Betätigungshäufigkeit: 200 000 Prüfzyklen</p> <p><b>Türmasse</b>                      Keine Klassifizierung</p> <p><b>Feuerbeständigkeit</b>  <b>Klasse 0:</b> keine Leistung festgelegt  <b>Klasse A:</b> geeignet für den Einbau in Rauchschutztüren  <b>Klasse A1:</b> geeignet für den Einbau in Rauchschutztüren, mit 200 000 Prüfzyklen an einer Prüftür geprüft  <b>Klasse B:</b> geeignet für den Einbau in Rauch- und Feuerschutztüren  <b>Klasse B1:</b> geeignet für den Einbau in Rauch- und Feuerschutztüren, mit 200 000 Prüfzyklen an einer Prüftür geprüft  <b>Klasse C:</b> geeignet für den Einbau in Rauch- und Feuerschutztüren mit Anforderungen an Feuerschutz-einlagen in Schild, Türrosette und Schlüsselrosette  <b>Klasse C1:</b> geeignet für den Einbau in Rauch- und Feuerschutztüren mit Anforderungen an Feuerschutz-einlagen in Schild, Türrosette und Schlüsselrosette, mit 200 000 Prüfzyklen an einer Prüftür geprüft  <b>Klasse D:</b> geeignet für den Einbau in Rauch- und Feuerschutztüren mit Anforderungen an einen besonderen Drücker-Kern im Türdrücker/-knauf  <b>Klasse D1:</b> geeignet für den Einbau in Rauch- und Feuerschutztüren mit Anforderungen an einen besonderen Drücker-Kern im Türdrücker/-knauf, mit 200 000 Prüfzyklen an einer Prüftür geprüft.</p>									<p><b>Ausführungsart</b>  <b>A = Beschlag mit Federunterstützung</b>                      B = Beschlag mit Federvorspannung                      U = Beschläge ohne Federsystem</p> <p><b>Einbruchschutz</b>  <b>0 = Keine Leistung festgelegt*</b>                      1 = Gering einbruchhemmend                      2 = Mäßig einbruchhemmend                      3 = Stark einbruchhemmend                      4 = Extrem einbruchhemmend</p> <p><b>Korrosionsbeständigkeit</b>                      0 = Keine Leistung festgelegt                      1 = Geringe Korrosionsbeständigkeit                      2 = Mäßige Korrosionsbeständigkeit                      3 = Hohe Korrosionsbeständigkeit  <b>4 = Sehr hohe Korrosionsbeständigkeit</b>                      5 = Extrem hohe Korrosionsbeständigkeit</p> <p><b>Sicherheit</b>  <b>Klasse 0:</b> normaler Gebrauch  <b>Klasse 1:</b> Sicherheitsanwendungen</p> <p>*Garnituren mit Einbruchschutz siehe unseren Produktbereich Schutzbeschläge (DORMA SI)</p>

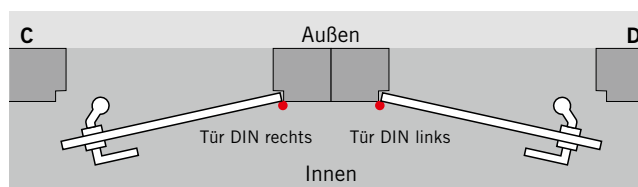
**Richtungsangaben für Wechselgarnituren**

**Wechselgarnitur rechts**  
 Innen:  
 Türdrücker rechtszeigend  
 Außen:  
 Knopf linkszeigend



**Wechselgarnitur links**  
 Innen:  
 Türdrücker linkszeigend  
 Außen:  
 Knopf rechtszeigend

**Wechselgarnitur rechts**  
 Innen:  
 Türdrücker rechtszeigend  
 Außen:  
 Knopf linkszeigend



**Wechselgarnitur links**  
 Innen:  
 Türdrücker linkszeigend  
 Außen:  
 Knopf rechtszeigend

## PURE TÜRDRÜCKER FÜR VOLLBLATTTÜREN

---



Pure 8100



Pure 8906



Pure 8998



Pure 3020



## PURE TÜRDRÜCKER FÜR PROFILTÜREN

---



Pure 8100



Pure 8100V



Pure 8906



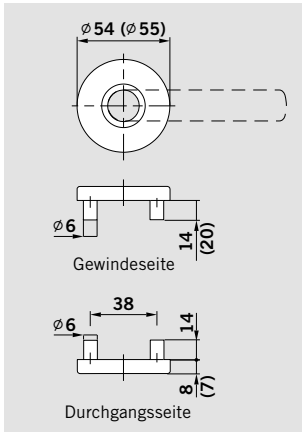
Pure 3548V



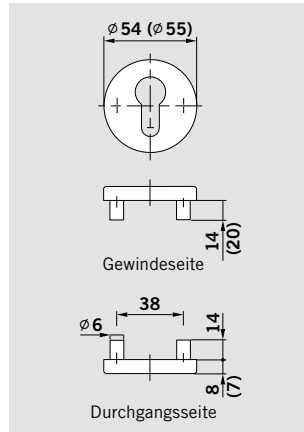
- Edelstahl Rostfrei
- Aluminium

# ROSETTEN UND SCHILDER

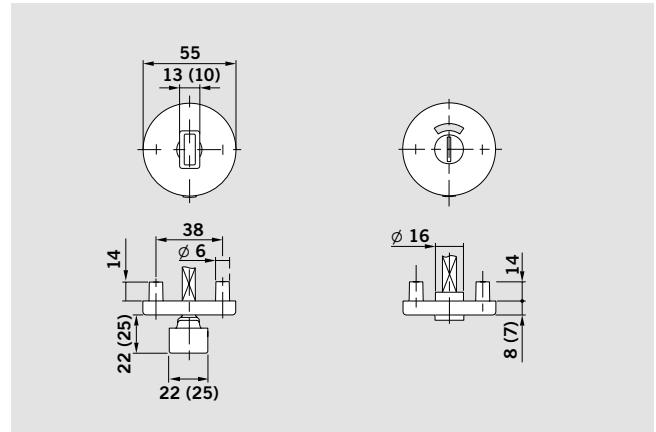
## Runde Rosetten



6501

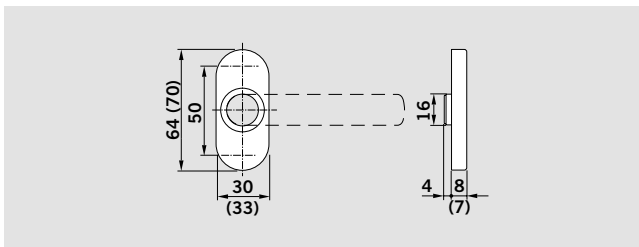


6612

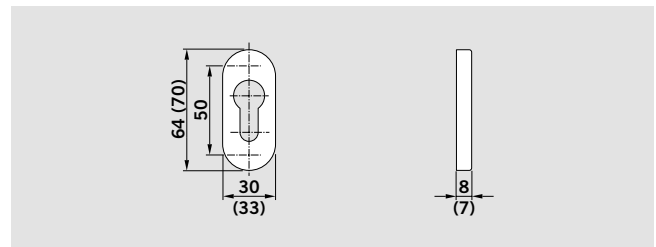


7122

## Ovale Rosetten

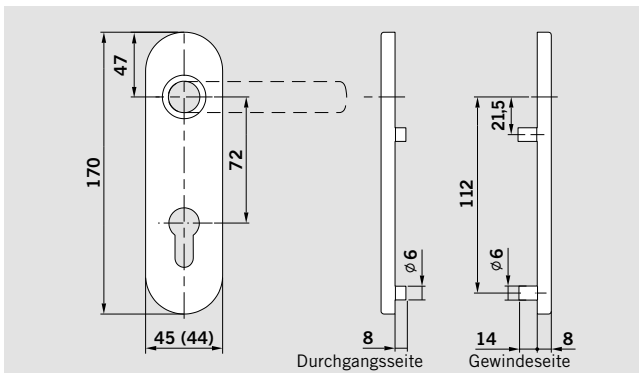


6621

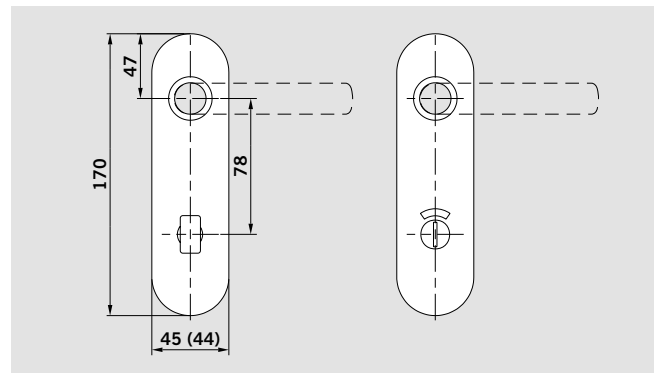


6679

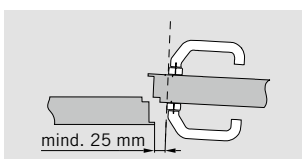
## Schilder



7051 K



7051 K WC



### Bitte beachten:

Zwischen Türdrücker und Gegenschließkante ist ein Mindestabstand von 25 mm lichter Weite einzuhalten.

### Für Vollblättüren:

Lieferung nur als komplette Garnitur inkl. Befestigungsmaterial.

### Für Profiltüren:

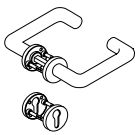
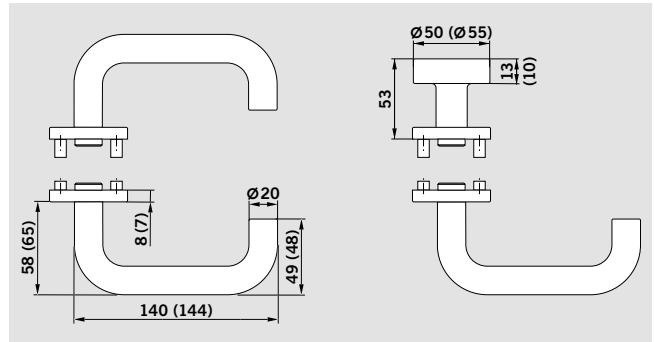
Lieferung als Halbgarnitur mit losem Stift.

Abweichende Lochungen und Lochentfernungen auf Anfrage.

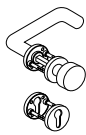
( ) = Maße Alu

# PURE TÜRDRÜCKERGARNITUREN FÜR VOLLBLATTTÜREN

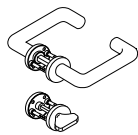
## Pure 8100



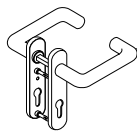
Pure 8100/  
6501/6612



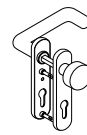
Pure 8100/  
6501/3020/6612



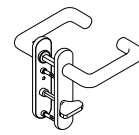
Pure 8100/  
6501/7122



Pure 8100/  
7051 K

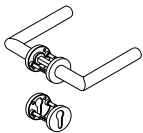
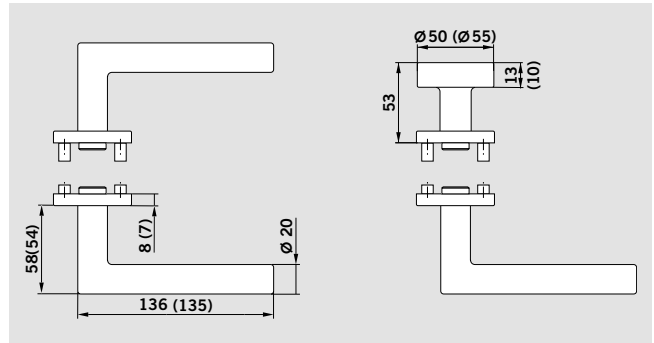


Pure 8100/  
7051 K/3020

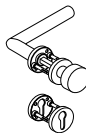


Pure 8100/  
7051 K WC

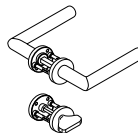
## Pure 8906



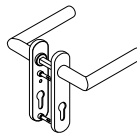
Pure 8906/  
6501/6612



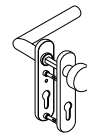
Pure 8906/  
6501/3020/6612



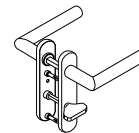
Pure 8906/  
6501/7122



Pure 8906/  
7051 K

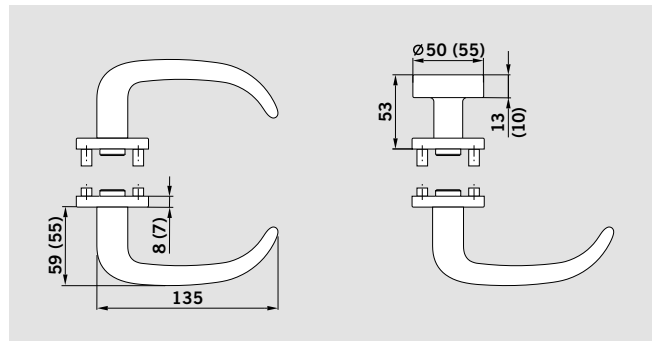


Pure 8906/  
7051 K/3020

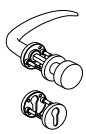


Pure 8906/  
7051 K WC

## Pure 8998



Pure 8998/  
6501/6612



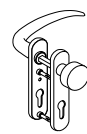
Pure 8998/  
6501/3020/6612



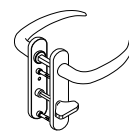
Pure 8998/  
6501/7122



Pure 8998/  
7051 K



Pure 8998/  
7051 K/3020

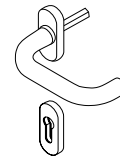
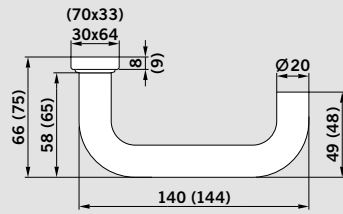


Pure 8998/  
7051 K WC

( ) = Maße Alu

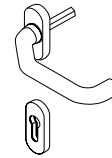
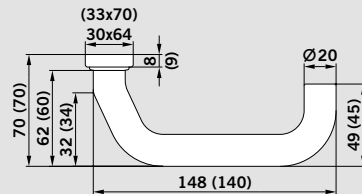
# PURE TÜRDRÜCKERGARNITUREN FÜR PROFILTÜREN

Pure 8100



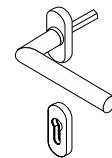
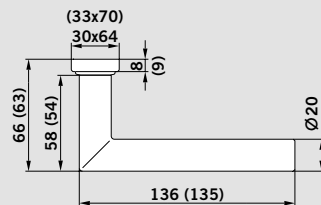
Pure 8100/6621/6679 PZ

Pure 8100V



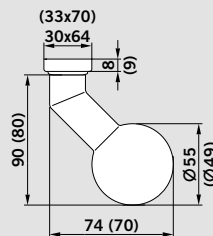
Pure 8100V/6621/6679 PZ

Pure 8906



Pure 8906/6621/6679 PZ

Pure 3548V



Pure 3548V/6679 PZ

( ) = Maße Alu

- Edelstahl Rostfrei
- Aluminium



DORMA Deutschland GmbH  
DORMA Platz 1  
58256 ENNEPETAL  
DEUTSCHLAND  
Tel. +49 2333 793-0  
Fax +49 2333 793-4950  
[www.dorma.de](http://www.dorma.de)

DORMA Schweiz AG  
Lerchentalstrasse 2a  
CH-9016 St. Gallen  
SCHWEIZ  
Kundendienst:  
Tel. +41 844 22 00 22  
Technischer Support:  
Tel. +41 844 22 00 21  
Vertrieb:  
Tel. +41 844 22 00 20  
Fax +41 71 886 46 56  
[www.dorma.ch](http://www.dorma.ch)

DORMA Austria GmbH  
Pebering Strass 22  
5301 EUGENDORF  
ÖSTERREICH  
Tel. +43 6225 8636-0  
Fax +43 6225 2659-00  
[www.dorma.at](http://www.dorma.at)

DORMA Beschlagtechnik GmbH  
Donnenberger Straße 2  
42553 VELBERT  
DEUTSCHLAND  
Tel. +49 2053 495-0  
Fax +49 2053 495-100