

PRÜFZEUGNIS Nr. 120001925.15-02

1. Ausfertigung

Auftraggeber

Dorma GmbH & Co. KG
 Breckerfelder Str. 42-48
 D-58256 Ennepetal

Auftragsdatum:

24.06.2010

Eingang der Probe:

24.06.2010

Datum der Prüfung:

05.07.2010 bis
 10.07.2010

Auftrag

Prüfung von elektrisch betriebenen Feststellvorrichtungen (Haftmagnete) für Feuer- und Rauchschutztüren nach DIN EN 1155: 2003-04.

Beschreibung der Proben

Elektrisch betriebene Feststellvorrichtungen „Dorma EM“ in Verbindung mit Türschließern gem DIN EN 1154. Die Montage der Haftmagnete erfolgt gemäß Anlagen 1 bis 3.

Beschreibung der Prüfung und Prüfungsergebnisse

Siehe Prüfbericht Nr. 120001925.15-01.

Beurteilung der Prüfergebnisse und Klassifizierung

Die folgenden elektrisch betriebenen Feststellvorrichtungen „Dorma EM“ entsprechen der DIN EN 1155: 2003-04 und sind gem. Abs. 4 wie folgt zu klassifizieren:

Herstellbezeichnung	Anker/Zubehör	Klassifizierungsschlüssel					
Elektromagnete EM 100 G/U/A 24 V AC/DC	MAG Anker mit Grundplatte	3	5	3 7	1	1	3
	MAG Anker mit Kugelgelenk						
Elektromagnete EM 500 G/U/A 24 V AC/DC	MAT Anker mit Teleskop	3	5	3 7	1	1	3
	MAW Anker mit Winkelverstellung						
	MAG Anker mit Grundplatte						
	MAG Anker mit Kugelgelenk						

Die bauaufsichtlichen Bestimmungen zur Verwendung von Feststellanlagen an Feuerschutzabschlüssen sind zu beachten.

Dortmund, den 16.08.2010

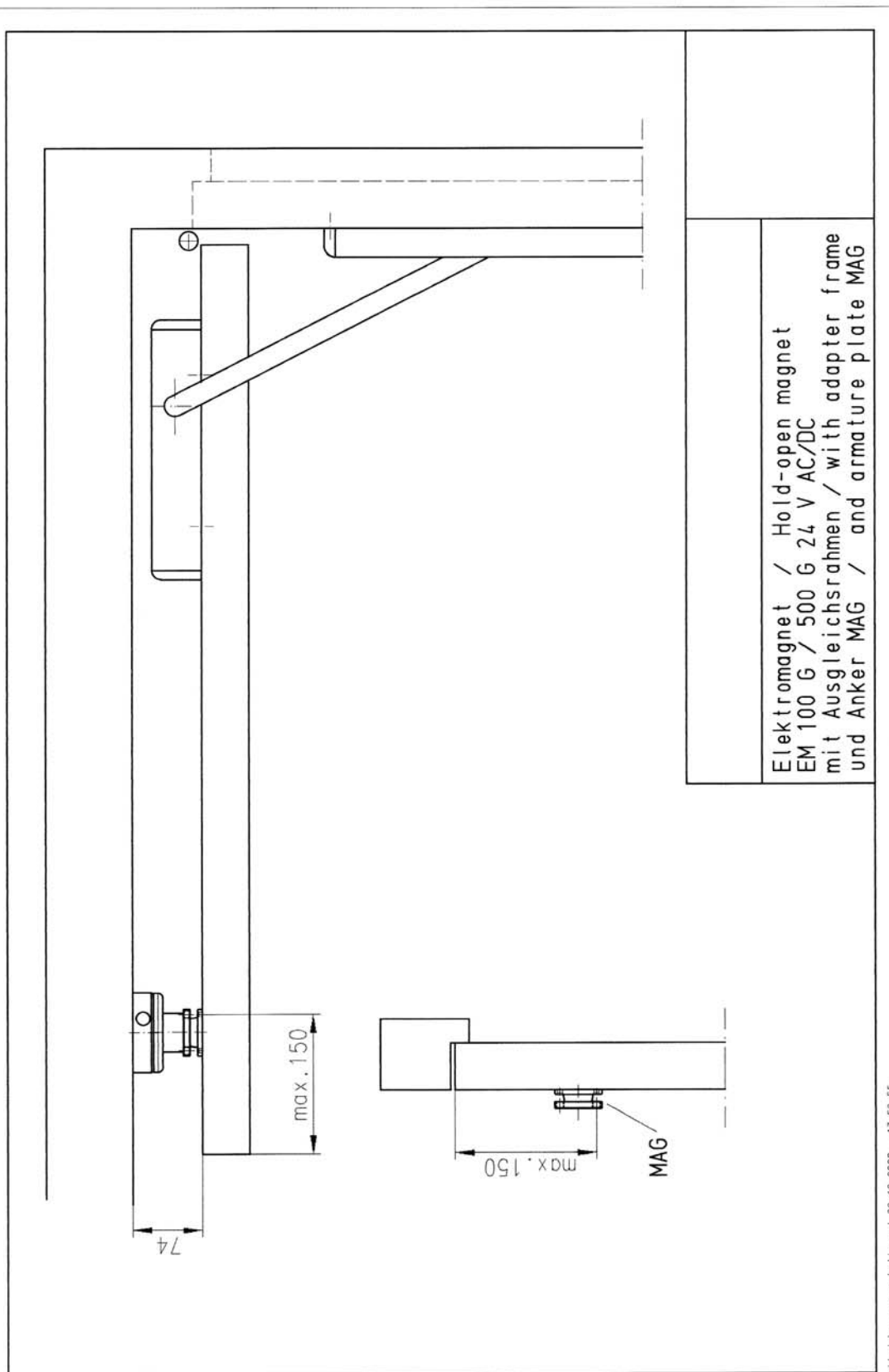
Im Auftrag

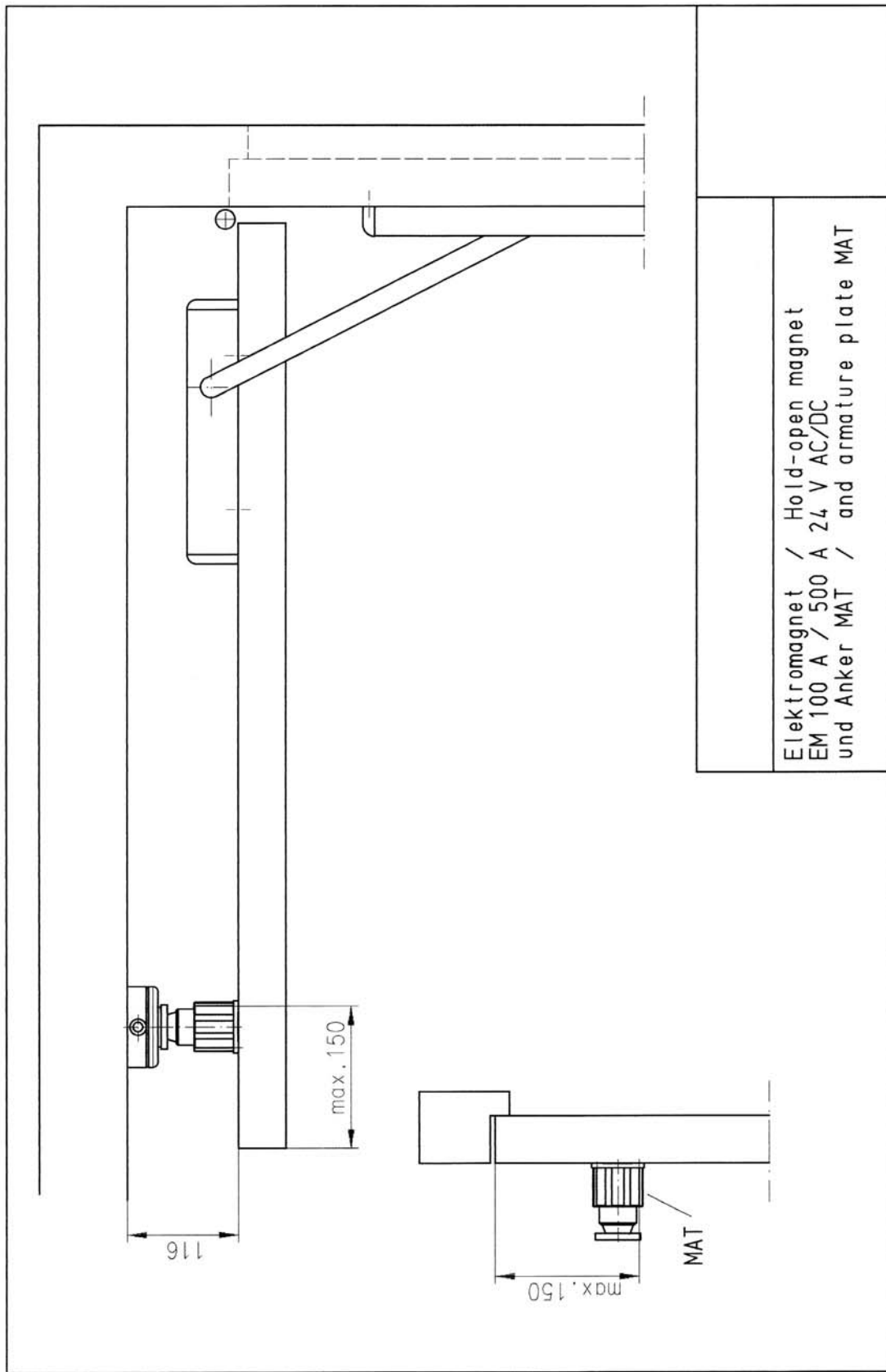
Jansen

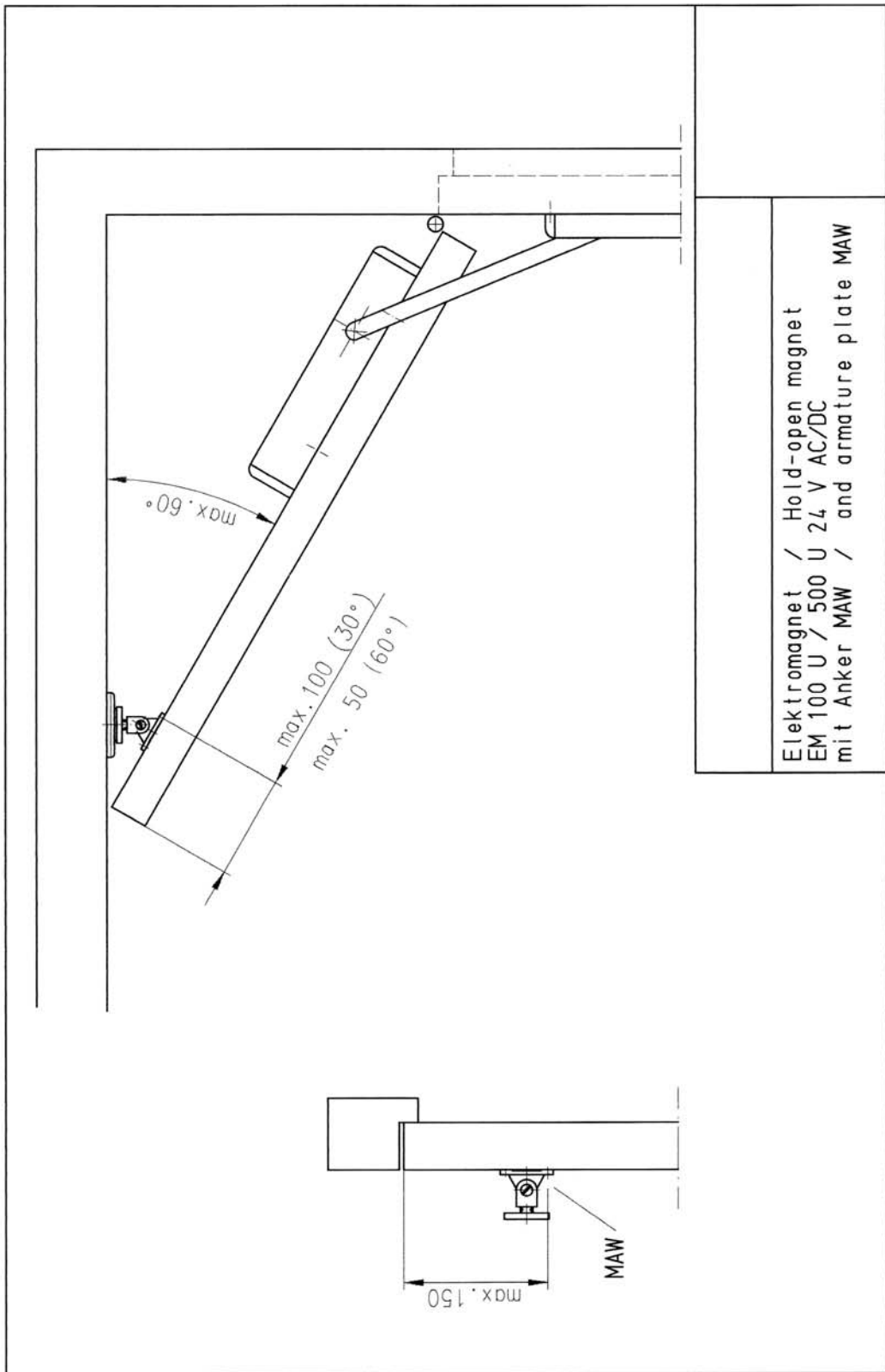


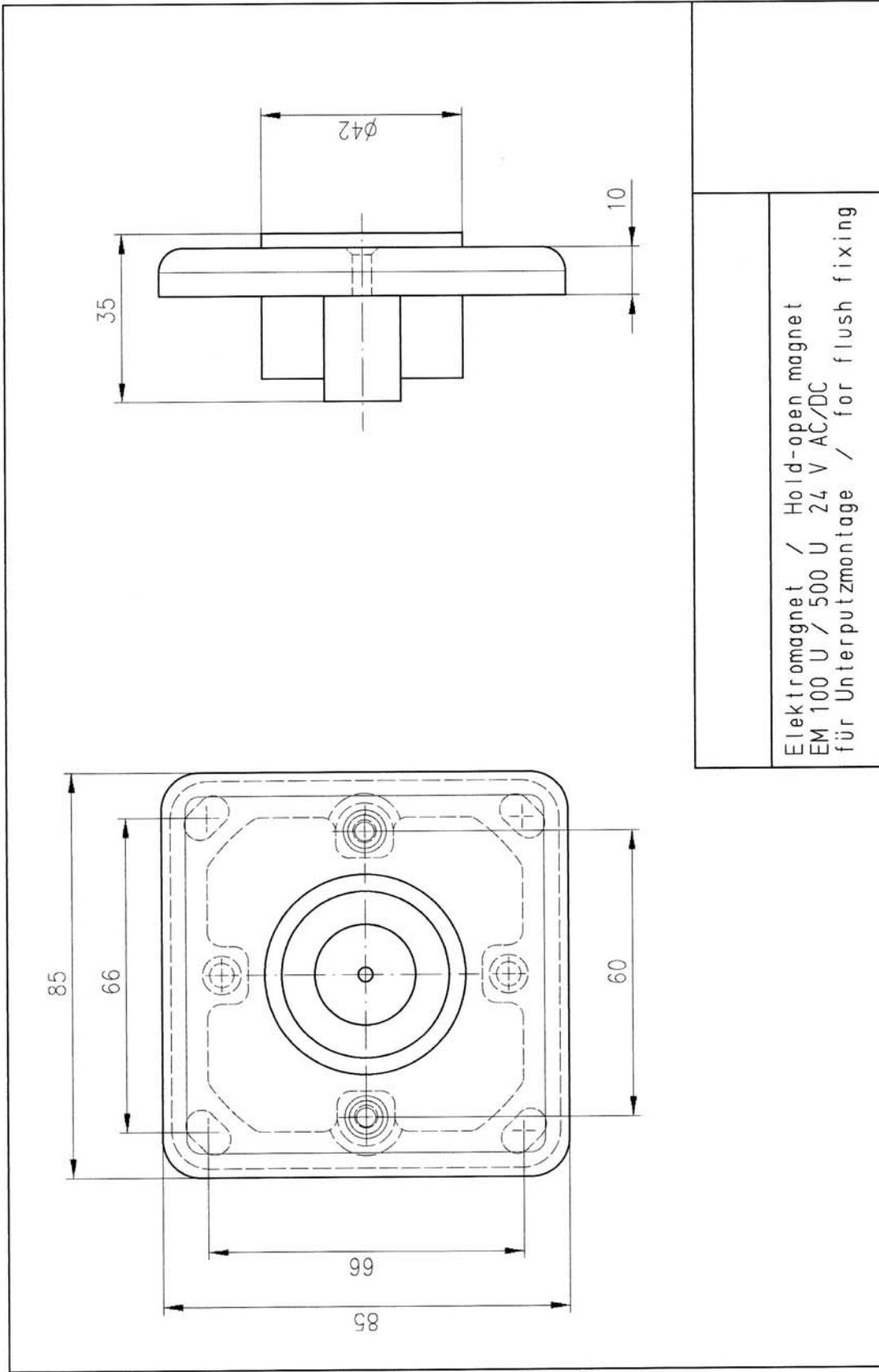
Dipl.-Ing. Jansen
 Prüfstellenleiter

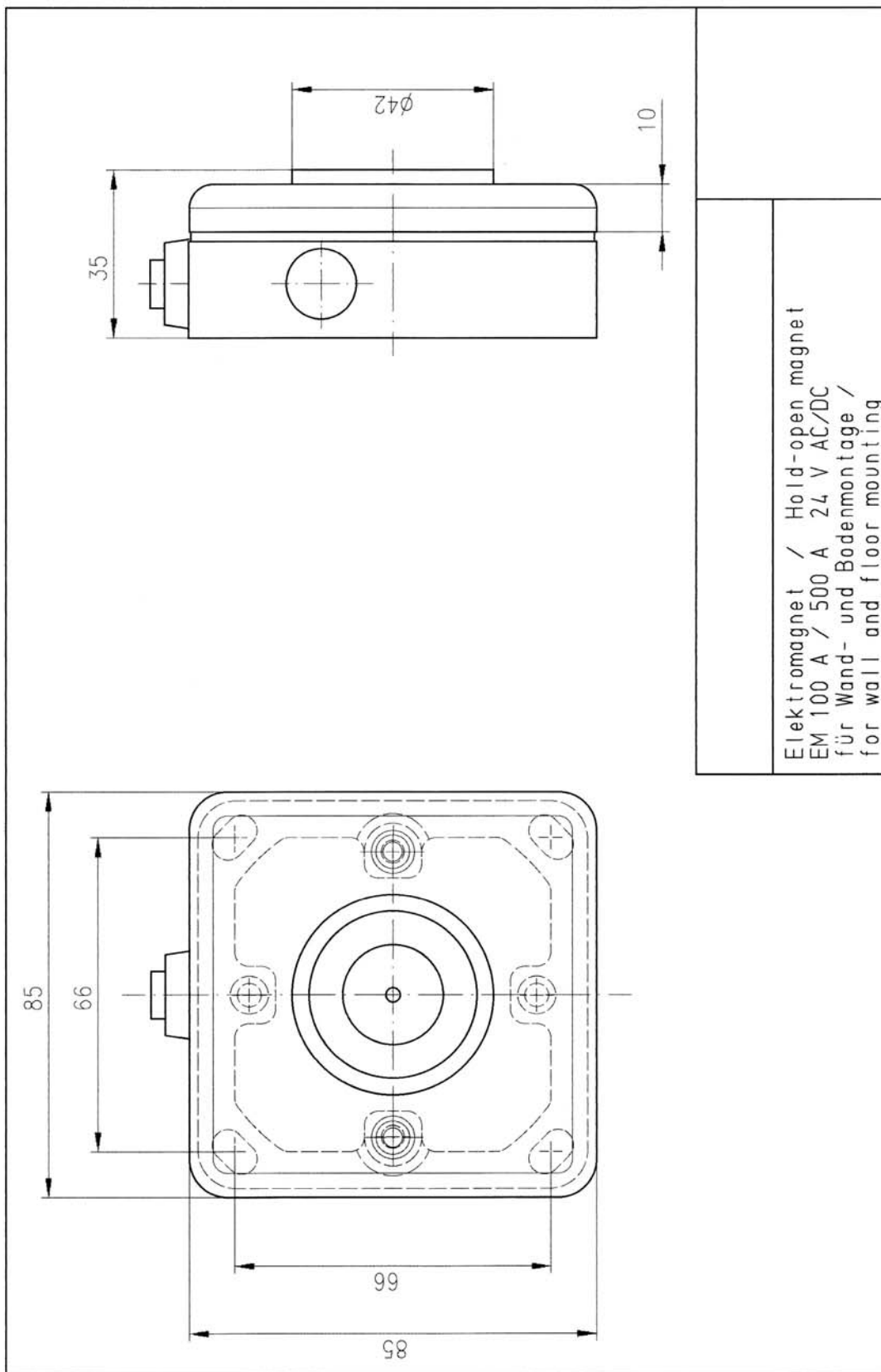
Dieses Prüfzeugnis ersetzt das Prüfzeugnis Nr. 120001925.10-02. Die Gültigkeit dieses Prüfzeugnisses endet am 01.03.2014. Die Ergebnisse der Prüfungen beziehen sich ausschließlich auf den oben bezeichneten Probekörper. Prüfzeugnisse dürfen ohne Zustimmung des MPA NRW nur nach Form und Inhalt unverändert veröffentlicht oder vervielfältigt werden. Die gekürzte Wiedergabe eines Prüfzeugnisses ist nur mit Zustimmung des MPA NRW zulässig. Dieses Prüfzeugnis umfasst 1 Seite und 10 Anlagen. Dies ist eine Kopie. Es gilt das Original.

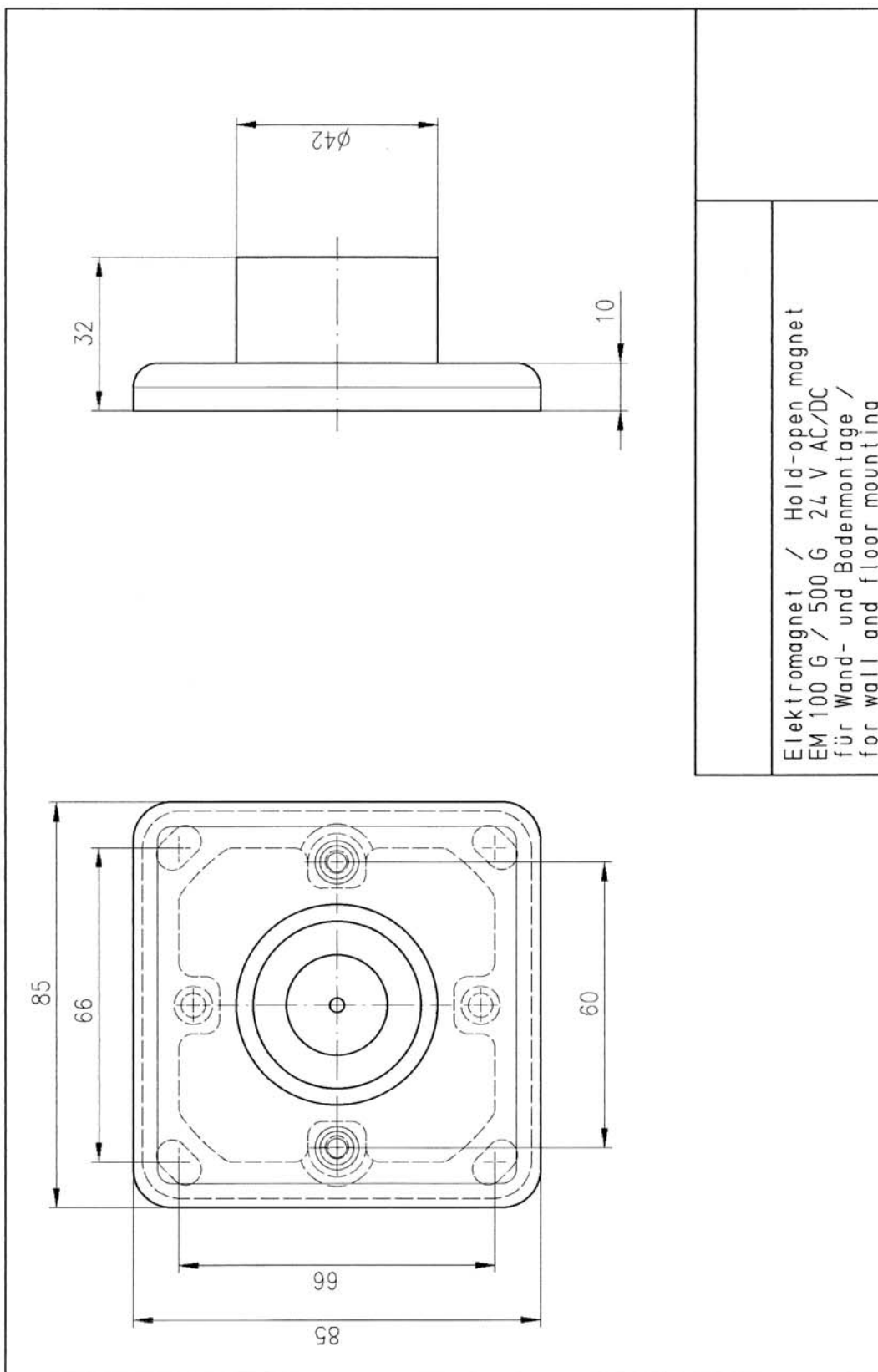


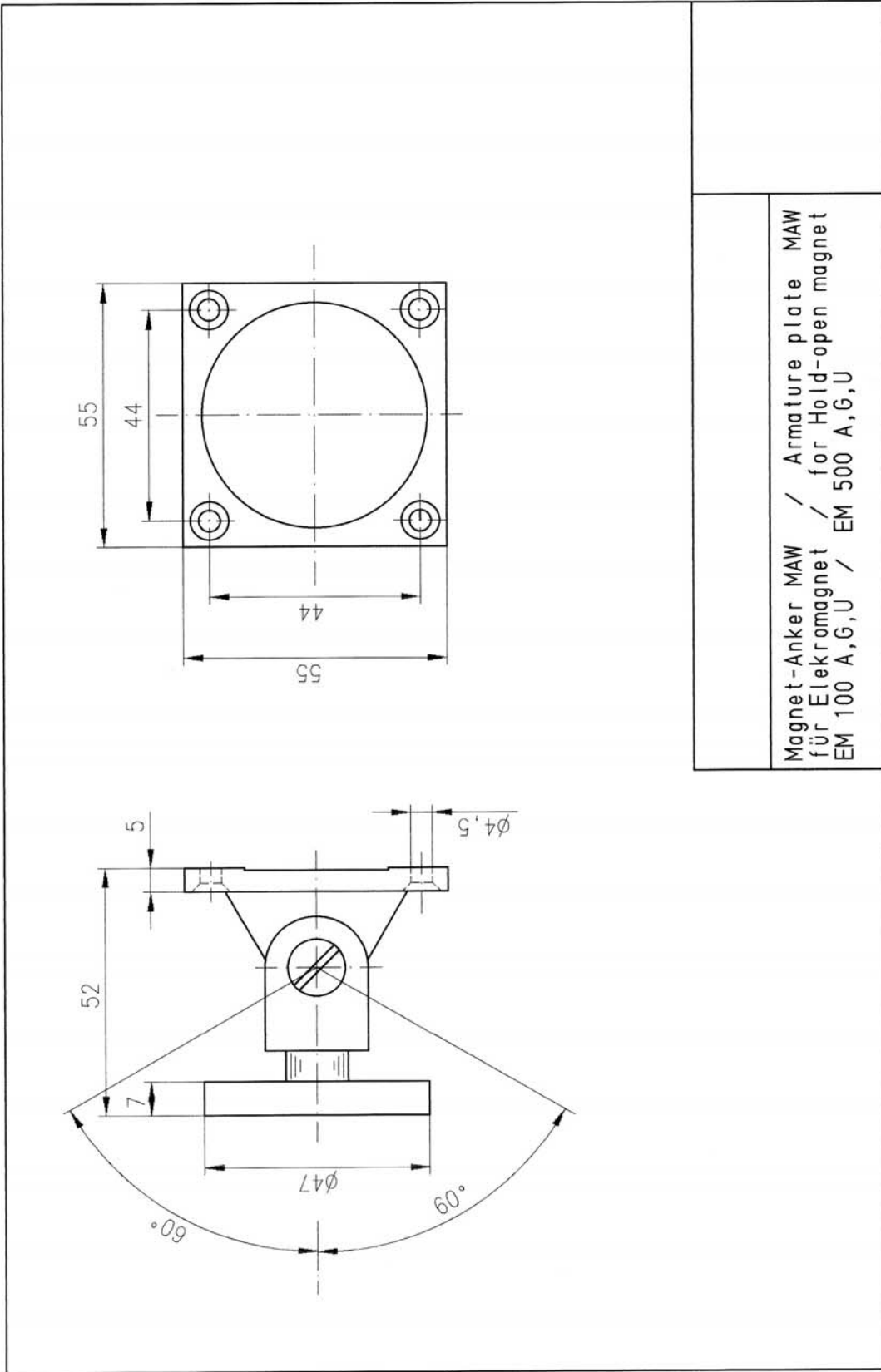












Magnet-Anker MAW / Armature plate MAW
 für Elektromagnet / for Hold-open magnet
 EM 100 A,G,U / EM 500 A,G,U

