

EM

—



Elektromagnete

DAS MODULARE SYSTEM ZUM FESTSTELLEN VON FEUER- UND RAUCHSCHUTZTÜREN

Mit den neuen EM-Modellen rundet DORMA sein technisch und ästhetisch wegweisendes Programm für Feuer- und Rauchschutztüren bedarfsgerecht ab. So zeichnen sich die Neuentwicklungen durch Montagefreundlichkeit und

funktionelle Eleganz aus. Und durch gesicherte Qualität sind höchste Zuverlässigkeit und Lebensdauer gewährleistet.

Zertifiziert nach ISO 9001.

Vorteile – Punkt für Punkt

Für den Handel

- Wirtschaftliche Systemlösung durch geringe Lagerhaltung bei größtmöglicher Flexibilität.
- Ein weiterer Baustein in der DORMA Angebotspalette, dadurch alles aus einer Hand.

Für den Verarbeiter

- Einfache und schnelle Montage.
- Durchdachtes Zubehör für die verschiedensten Anwendungsfälle.

Für den Planer

- Einheitliches Erscheinungsbild für alle Ausführungen.
- Baukastensystem für flexible Anwendungen.

Für den Anwender/Benutzer

- Unauffälliges Erscheinungsbild.
- Verdeckte Kabelzuführung.
- Optimale Haltekraft bei geringer Leistungsaufnahme.

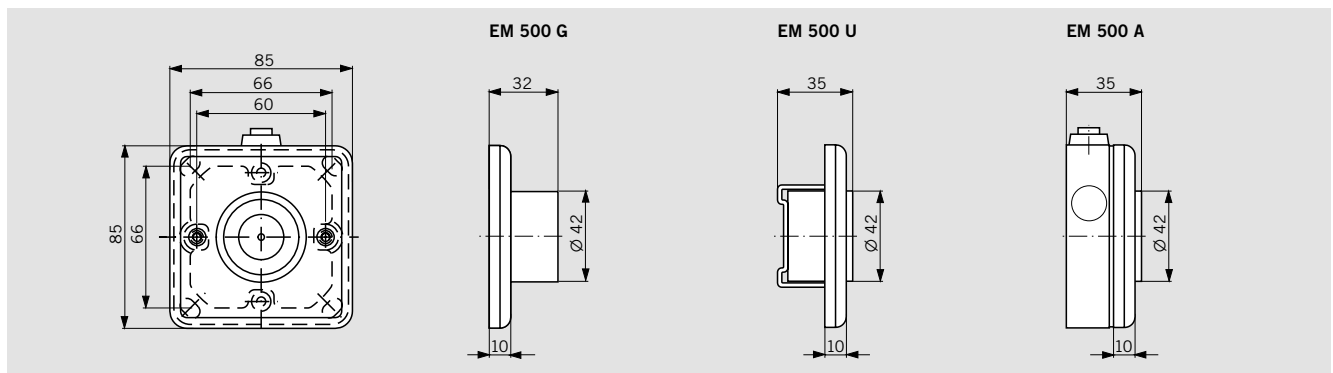
Daten und Merkmale		500 G	500 U	500 A
Montage	Aufputz	●	–	●
	Unterputz	–	●	–
	Boden ¹⁾	●	–	●
Haltekraft	400 N	●	●	●
Remanenzstift		●	●	●
Unterbrecherdrucktaste		–	–	●
Verpolschutz		●	●	●
Betriebsspannung 24 V AC/DC		●	●	●
Leistungsaufnahme max. in W		1,5		
Einschaltdauer (ED) in %		100		
Schutzart		IP 40 ²⁾		
Umgebungstemperatur in °C		0 – 50		
Gewicht in kg		0,41	0,42	0,46
Abmessungen in mm	Breite	85	85	85
	Länge	85	85	85
	Tiefe	32	35	35
Feststellvorrichtungen geprüft nach EN1155		●		
CE-Kennzeichnung für Bauprodukte		●		

● ja – nein ○ Option

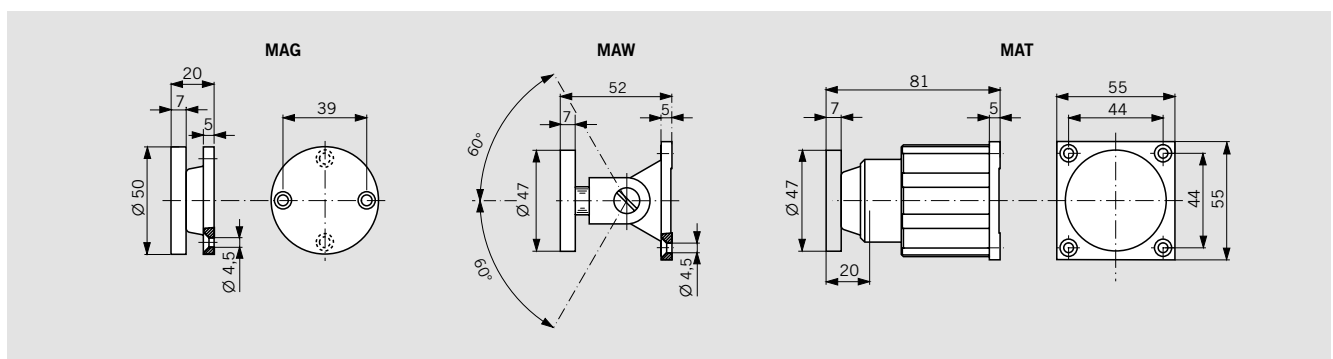
¹⁾ In Verbindung mit Bodenwinkel (Zubehör)

²⁾ EM 500 A in Verbindung mit Bodenwinkel Schutzart IP 43

Elektromagnete



Anker



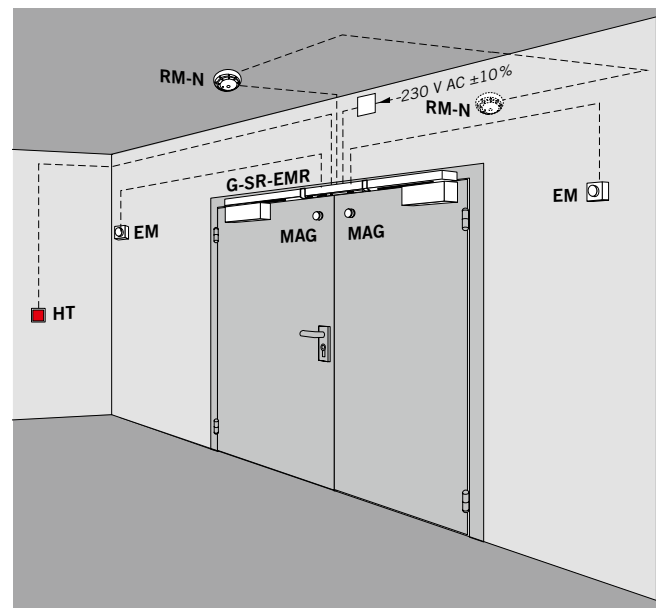
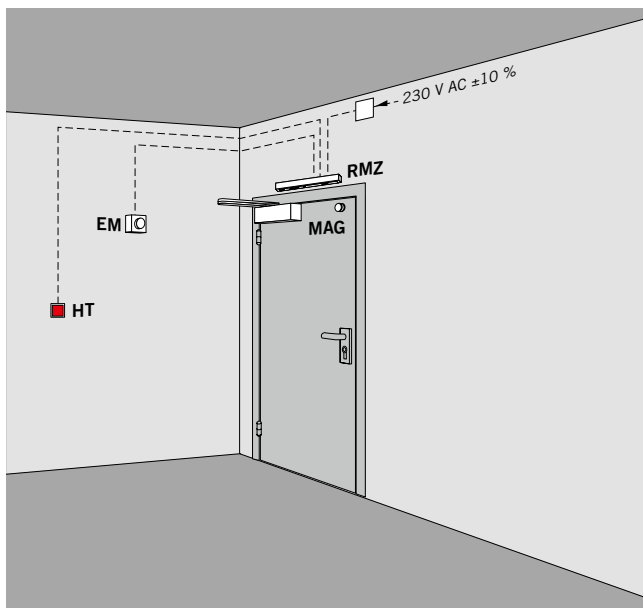
ELEKTROMAGNETE FÜR DEN EINSATZ IN FESTSTELLANLAGEN

Gemäß den gesetzlichen Vorschriften sind Feuer- und Rauchschutztüren, die zeitlich begrenzt offengehalten werden, mit Feststellanlagen zu versehen, die im Brandfalle Türflügel bzw. Tore zum selbsttätigen Schließen freigeben. Feststellanlagen bestehen aus Feststellvorrichtung, Brandmelder, Energieversorgung

und Auslösevorrichtung und müssen allgemein bauaufsichtlich vom Deutschen Institut für Bautechnik, Berlin, zugelassen sein. Elektromagnete sind Feststellvorrichtungen, die Feuerschutzabschlüsse und Rauchschutztüren im geöffneten Zustand halten. Im Brandfall wird die Feststellvorrichtung nach Erkennen des

Brandes durch den Brandmelder von der Auslösevorrichtung abgeschaltet. Das selbsttätige Schließen bewirken Türschließer, die der EN 1154 entsprechen und güteüberwacht sein müssen. Die Feststellung muss auch von Hand ausgelöst werden können. Gemäß den Richtlinien für Feststellanlagen ist bei Verwendung von Elektromagneten hierzu ein

Handauslösetaster erforderlich. Der hierfür verwendete Taster muß rot sein und die Aufschrift „Tür schließen“ tragen, sich in unmittelbarer Nähe des Abschlusses befinden und darf durch die festgestellte Tür nicht verdeckt werden.



EM	Elektromagnet
HT	Handauslösetaster
MAG	Anker
RM-N	Rauchmelder
RMZ	Rauchmeldezentrale
G-SR-EMR	Schließfolgeregler mit integrierter Rauchmeldezentrale

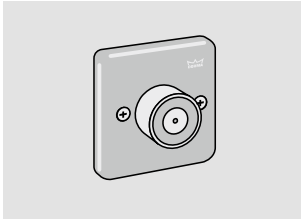
F Eignungsnachweis

Elektromagnete der Reihe EM 500 für 24 V AC/DC sind geprüft und güteüberwacht vom Verband der Sachversicherer e.V. (VdS), Köln, und in Verbindung mit der Rauchmeldezentrale RMZ und weiteren

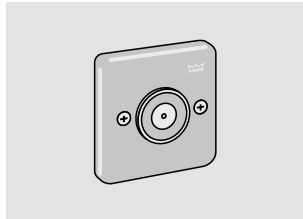
namhaften Rauchmeldesystemen zugelassen vom Deutschen Institut für Bautechnik (DIBt), Berlin, (z. B. mit DORMA RMZ: Zulassungs-Nr. Z-6.5-1890), Abnahme der Feststellanlage zusätzlich erforderlich.

DAS MODULARE SYSTEM IM ÜBERBLICK

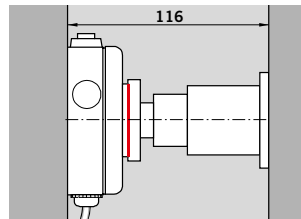
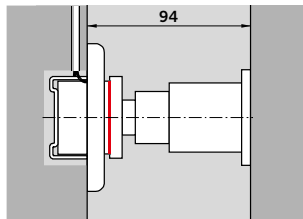
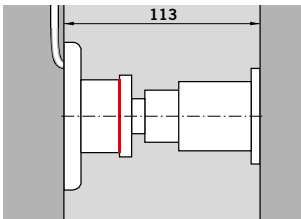
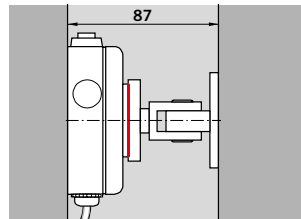
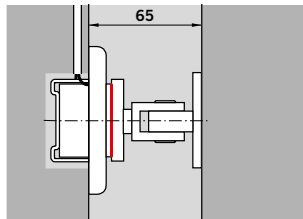
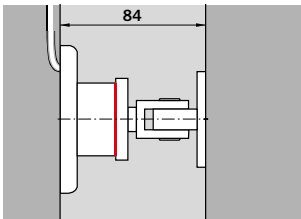
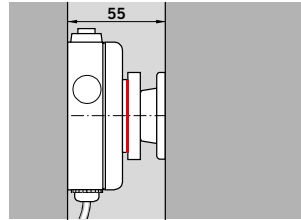
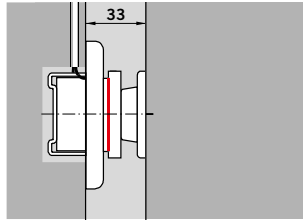
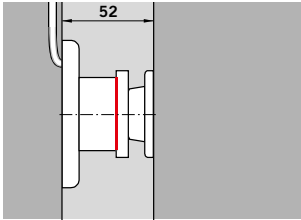
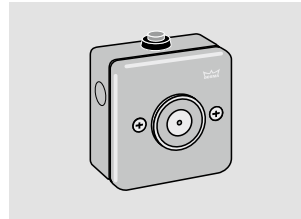
EM 500 G



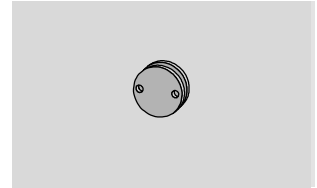
EM 500 U



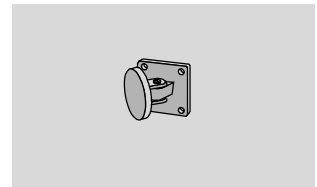
EM 500 A



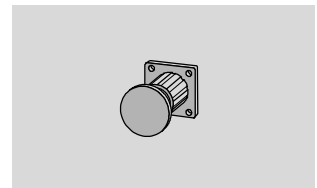
MAG



MAW



MAT



AUSSCHREIBUNGSTEXT

EM 500 G

Elektromagnet mit Verpolschutz für Wandmontage und Bodenmontage*
 Haltekraft 400 N.
 24 V AC/DC
 Allgemein bauaufsichtlich zugelassen vom DIBt-Berlin für die Verwendung in Feststellanlagen.
 Abnahmeprüfung erforderlich.
 Erforderliches Zubehör: Anker

Fabrikat

DORMA EM 500 G

M 500 U

Elektromagnet mit Verpolschutz für Unterputzmontage
 Haltekraft 400 N.
 24 V AC/DC
 Allgemein bauaufsichtlich zugelassen vom DIBt-Berlin für die Verwendung in Feststellanlagen.
 Abnahmeprüfung erforderlich.
 Erforderliches Zubehör: Anker

Fabrikat

DORMA EM 500 U

EM 500 A

Elektromagnet mit Verpolschutz und Unterbrecherdrucktaster für Wandmontage und Bodenmontage*
 Haltekraft 400 N.
 24 V AC/DC
 Allgemein bauaufsichtlich zugelassen vom DIBt-Berlin für die Verwendung in Feststellanlagen.
 Abnahmeprüfung erforderlich.
 Erforderliches Zubehör: Anker

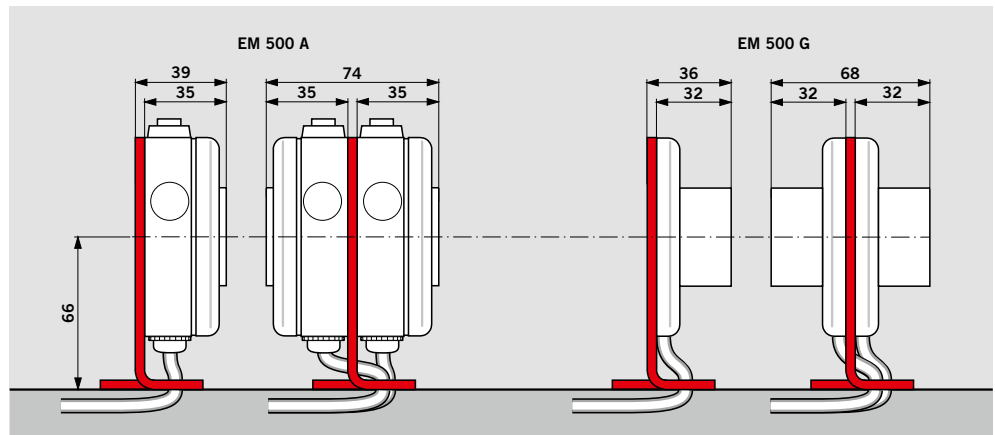
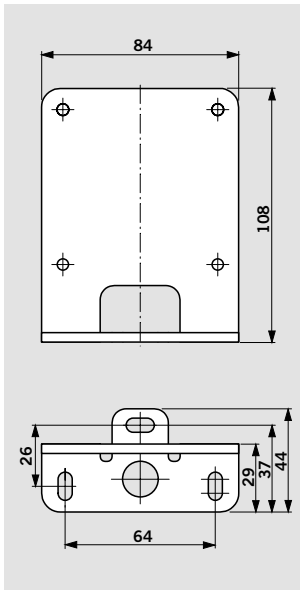
Fabrikat

DORMA EM 500 A

* in Verbindung mit Bodenwinkel, siehe Seite 5

ZUBEHÖR

Bodenwinkel

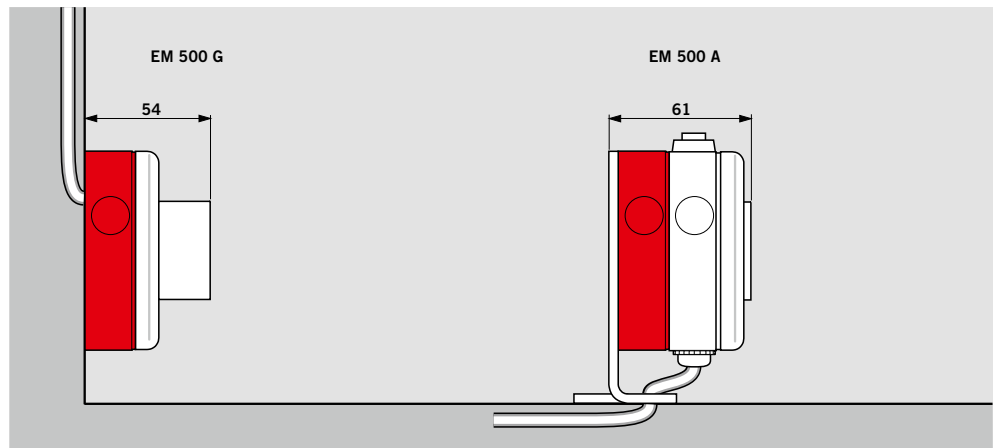
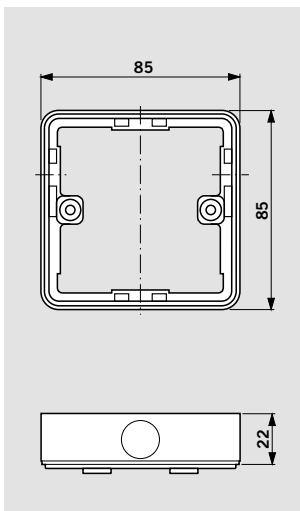


Zum Einsatz der Elektromagnete EM 500 G und EM 500 A in Bodenmontage.

Ein Elektromagnet zur Bodenmontage EM 500 B setzt sich aus einem Elektromagnet EM 500 G oder EM 500 A und dem Bodenwinkel zusammen.

Ausschreibungstext
siehe Seite 4

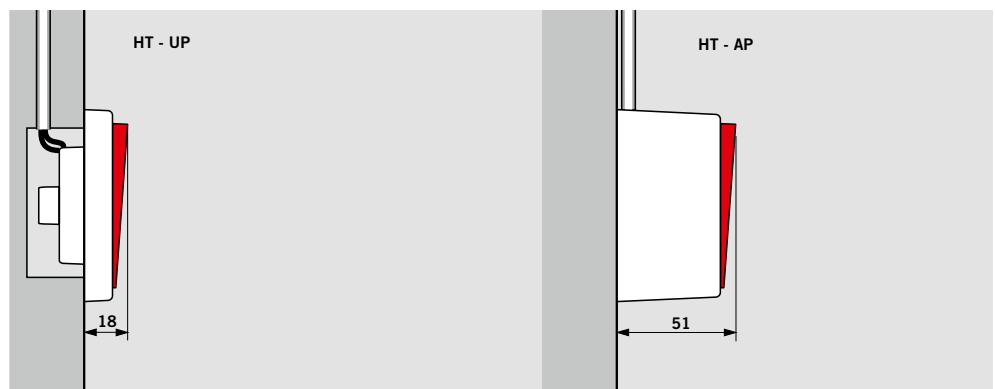
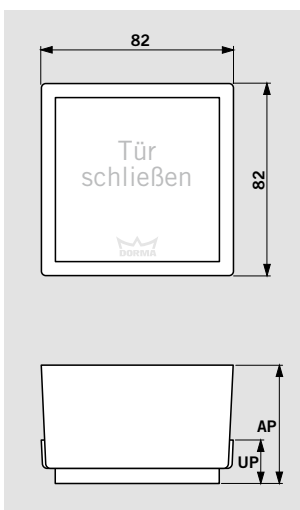
Ausgleichsrahmen



Der Rahmen kann mit den einzelnen Elektromagneten

der Reihe EM 500 G/U/A kombiniert werden.

Handtaster



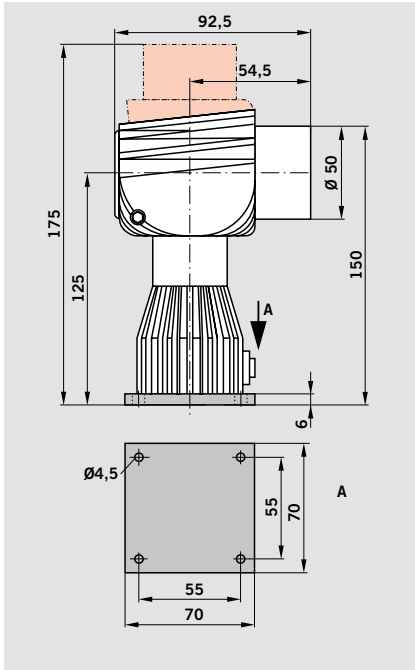
Zum Auslösen der Feststellung von Hand.

Bei Verwendung von Elektromagneten in Feststellanlagen an Feuer- und Rauchschutztüren ist gemäß den Richtlinien des

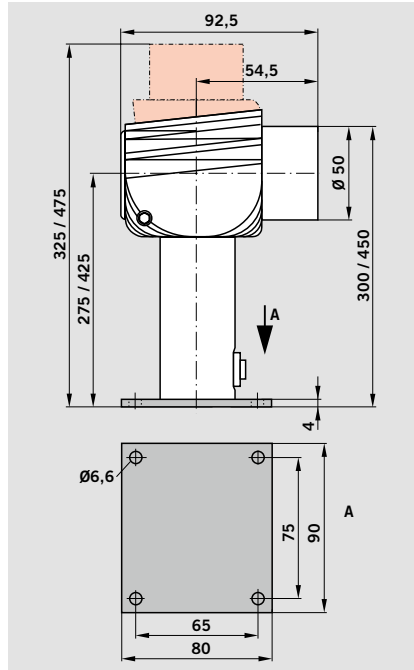
Deutschen Instituts für Bautechnik (DIBt), Berlin, ein Handtaster vorgeschrieben.

SPEZIALAUSFÜHRUNG EM 500 H FÜR BODEN-, DECKEN- UND WANDMONTAGE MIT UNTERBRECHERDRUCKTASTER

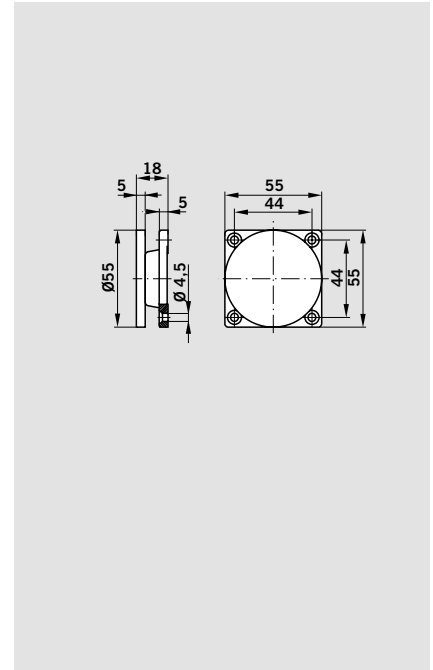
EM 500 H 150/175 mm



EM 500 H 300/325 mm
EM 500 H 450/475 mm



MAG1



AUSSCHREIBUNGSTEXT

Elektromagnet 24 V DC mit Verpolschutz für Boden-, Decken- und Wandmontage mit Unterbrecherdrucktaster. Haltekraft 490 N.

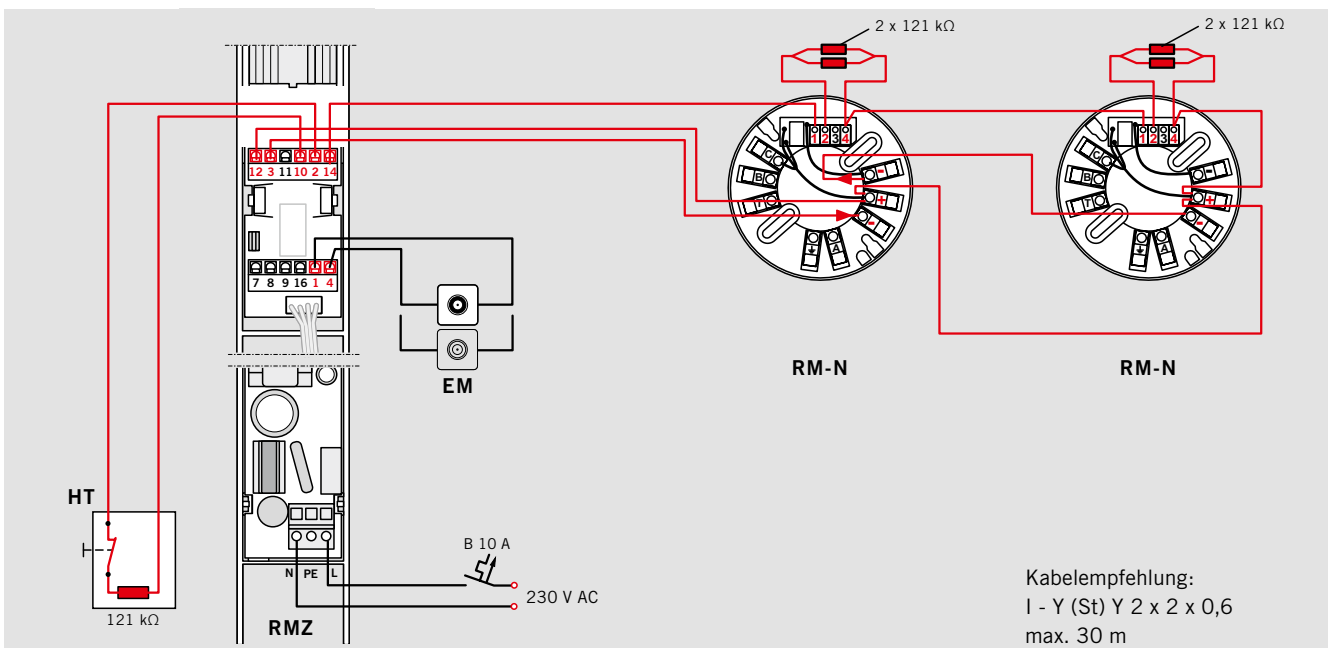
Allgemein bauaufsichtlich zugelassen vom DIBt-Berlin für die Verwendung in Feststallanlagen. Abnahmeprüfung erforderlich.

Ausführung
 150/175 mm
 300/325 mm
 450/475 mm






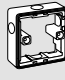
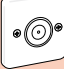

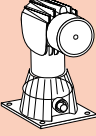
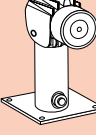
Erforderliches Zubehör
 Anker MAG

Fabrikat
 DORMA EM 500 H

EM + RMZ + 2x RM-N



LIEFERUMFANG UND ZUBEHÖR

		MAG	MAW	MAT	MAG I	Bodenwinkel	Ausgleichs- rahmen
							
		□ 69020110	□ 69020111	□ 69020112	□ 69021113	69011540	690xx541
EM 500 G 	24 V AC/DC ■ 690xx511	■ □	■ □	■ □		△	△
EM 500 U 	24 V AC/DC ■ 690xx521	■ □	■ □	■ □			△
EM 500 A 	24 V AC/DC ■ 690xx531	■ □	■ □	■ □		△	△
EM 500 H 	150/175 mm 24 V DC ■ 69015005				■ □		
EM 500 H 	300/325 mm 24 V DC ■ 69015006				■ □		
	450/475 mm ■ 69015007				■ □		

Handtaster

HT-UP 	35901531
HT-AP 	35901532

xx Farbe

11	Weiß (RAL 9016)
12	Edelstahl-Design

- Elektromagnet separat
- Anker separat
- △ Zubehör

Hinweis

Ein Elektromagnet zur Bodenmontage setzt sich aus einem Elektromagnet EM 500 G oder EM 500 A und dem Bodenwinkel zusammen.



DORMA GmbH+Co. KG
DORMA Platz 1
58256 ENNEPETAL
DEUTSCHLAND
Tel. +49 2333 793-0
Fax +49 2333 793-4950
www.dorma.de

DORMA Schweiz AG
Industrie Hegi 1a
9425 THAL
SCHWEIZ
Kundendienst:
Tel. +41 844 22 00 22
Technischer Support:
Tel. +41 844 22 00 21
Vertrieb:
Tel. +41 844 22 00 20
Fax +41 71 886 46 56
www.dorma.ch

DORMA Austria GmbH
Pebering Strass 22
5301 EUGENDORF
ÖSTERREICH
Tel. +43 6225 8636-0
Fax +43 6225 2659-00
www.dorma.at