

Prüfzeugnis Nr. 12001031.50-02

2. Ausfertigung

Auftraggeber

Dorma GmbH & Co. KG
Breckerfelder Straße 42-48
D-58256 Ennepetal

Auftragsdatum: 02.07.2001

Eingang der Proben: 03.07.2001

Datum der Prüfung: 28.08.2001 bis
19.10.2001

Auftrag

Die Verwendbarkeit von „**Flachformhebeln**“ in Verbindung mit Obentürschließern mit Scherengestänge „System Dorma“ im Größenbereich EN 1-7, sowie über die Verwendbarkeit von „**Stahlprofilhebeln**“ in Verbindung mit Obentürschließern mit Scherengestänge „System Dorma“ im Größenbereich EN 1-6 soll durch eine Dauerfunktionsprüfung gemäss DIN EN 1154 nachgewiesen werden.

Beschreibung der Proben

„Flachformhebel“ für den Größenbereich EN 1-7
und „Stahlprofilhebel“ für den Größenbereich EN 1-6.

Beschreibung der Prüfung und Prüfungsergebnisse

Siehe Prüfberichte Nr. 12 001031.10-01 und 12001031.70-01.

Beurteilung der Prüfergebnisse

Die Türschließerhebel „Flachformhebel“ in Verbindung mit den Türschließern

Dorma TS 71 EN 3/4, TS 72 EN 2-4, TS 73V EN 2-4, TS 73 EMF EN 4, TS 73 EMF EN 5,
TS 73 EMF EN 6, TS 83 EN 2-6, TS 83 EN 7, TS 89 F EN 3-6

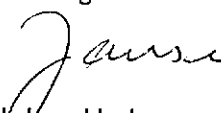
und die Türschließerhebel „Stahlprofilhebel“ in Verbindung mit den Türschließern

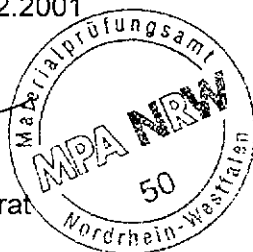
Dorma TS 71 EN 3/4, TS 72 EN 2-4, TS 73V EN 2-4, TS 73 EMF EN 4, TS 73 EMF EN 5,
TS 73 EMF EN 6, TS 83 EN 2-6, TS 89 F EN 3-6

erfüllen die Anforderungen der DIN EN 1154.

Dortmund, den 04.12.2001

Im Auftrag

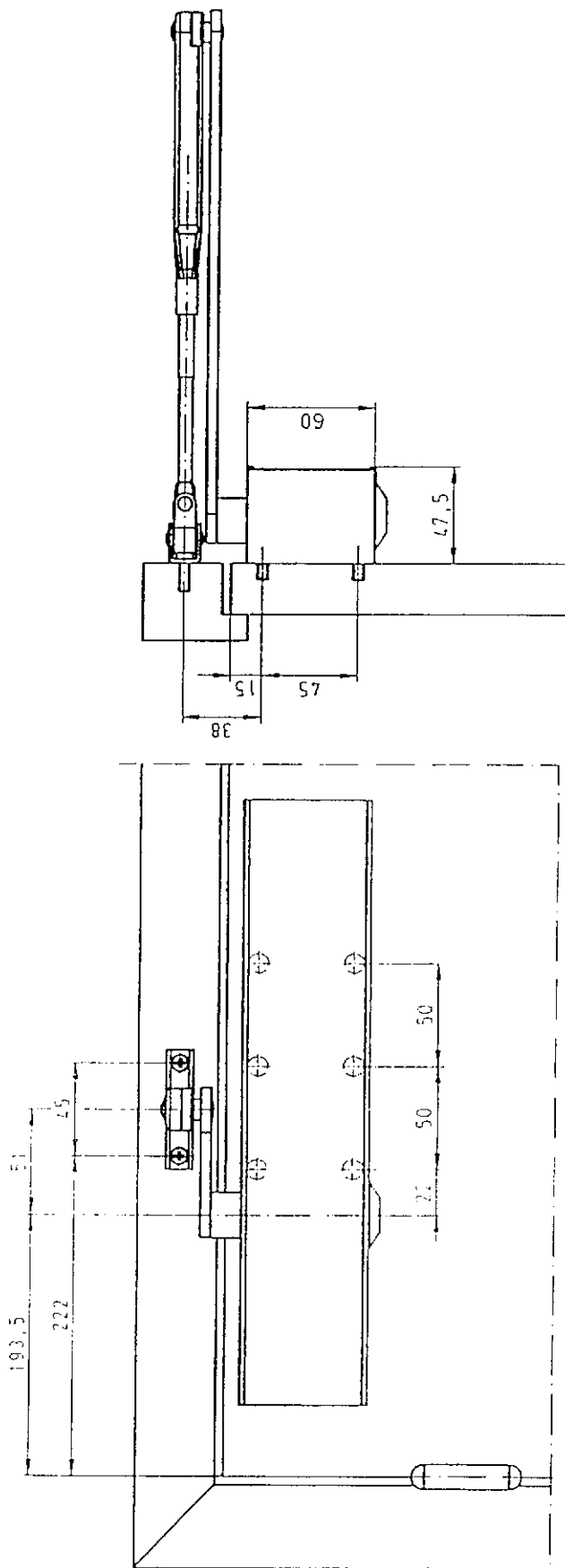

Dipl.-Ing. H. Jansen
Regierungsbauamtsrat



Die Gültigkeit dieses Prüfzeugnisses endet am 01.12.2006

Die Ergebnisse der Prüfungen beziehen sich ausschließlich auf den oben bezeichneten Probekörper. Prüfzeugnisse dürfen ohne Zustimmung des MPA NRW nur nach Form und Inhalt unverändert veröffentlicht oder vervielfältigt werden. Die gekürzte Wiedergabe eines Prüfzeugnisses ist nur mit Zustimmung des MPA NRW zulässig.

Dieses Prüfzeugnis umfasst 1 Seite und 6 Anlagen.

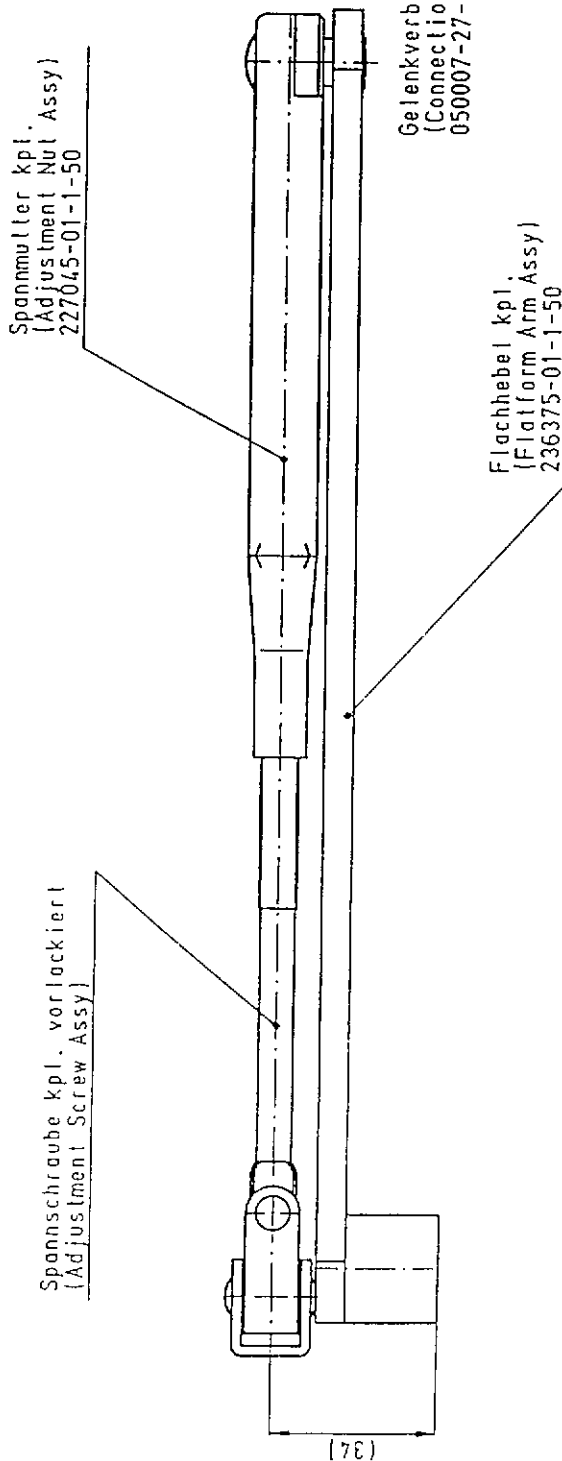


Ziffern-Bezeichnung für alle mit Teilenummer nach DIN 152-754		Reihe		Reihe		Reihe		Reihe	
Teilenummer	Reihe	Reihe	Reihe	Reihe	Reihe	Reihe	Reihe	Reihe	Reihe
1114	10,05	10	10,15	10	10,15	10	10,15	10	10,15
1115	10,15	10	10,15	10	10,15	10	10,15	10	10,15
1116	10,25	10	10,25	10	10,25	10	10,25	10	10,25
1117	10,35	10	10,35	10	10,35	10	10,35	10	10,35
1118	10,45	10	10,45	10	10,45	10	10,45	10	10,45
1119	10,55	10	10,55	10	10,55	10	10,55	10	10,55

Passungen	Höchstmaß	Mindestmaß
ISO-Erhaltit	icl DORMA GmbH & Co KG	
Ausgabe:	Formal: A3	Doker-Typ: I
Grundiz für:	Zerlegung:	Ver. Zert. / Zeit:
MPA----		
Ver.: 00		

1:2	Universal-Flachheber	in Verbindung mit T393 EN7
DORMA		
1		

... Zeichnung unterliegt nicht dem Änderungsdienst! ...



Var.	Spannschraube kpl. (Adj. Screw Assy)	vorlackiert (Prepaint)
01	235102-01-1-50	silber/silver
02	235102-02-1-50	d. braun/darkbrown
03	235102-03-1-50	Sonderf./special
04	235102-04-1-50	RAL 9010 weiß/white
05	235102-05-1-50	RAL 9016 weiß/white
06	235102-06-1-50	RAL 9005 schwarz/black
07	235102-07-1-50	messingfarbig/brass

8	Zu Prüfung Anweisung (für Maß, ohne Fertigungstoleranz nach DIN / ISO / JIS)	
7	Gehäuse / Teil mit (für Hauptkennlinie) 10 mm	
6	Toleranz- Maß	Maß
5	h6	h7
4	f6	f7
3	m6	m7
2	n6	n7
1	Datum Name Hersteller	
0	2/1676	29.05.01
1/1	Arb.-Nr.	Tag
2/1	Bearb.	26.10.2000
3/1	Gepr.	Rabczynski
4/1	Norm.	
5/1	Verf.	
6/1	Index	
7/1	Index	
8/1	Index	
9/1	Index	
10/1	Index	
11/1	Index	
12/1	Index	
13/1	Index	
14/1	Index	
15/1	Index	
16/1	Index	
17/1	Index	
18/1	Index	
19/1	Index	
20/1	Index	
21/1	Index	
22/1	Index	
23/1	Index	
24/1	Index	
25/1	Index	
26/1	Index	
27/1	Index	
28/1	Index	
29/1	Index	
30/1	Index	
31/1	Index	
32/1	Index	
33/1	Index	
34/1	Index	
35/1	Index	
36/1	Index	
37/1	Index	
38/1	Index	
39/1	Index	
40/1	Index	
41/1	Index	
42/1	Index	
43/1	Index	
44/1	Index	
45/1	Index	
46/1	Index	
47/1	Index	
48/1	Index	
49/1	Index	
50/1	Index	
51/1	Index	
52/1	Index	
53/1	Index	
54/1	Index	
55/1	Index	
56/1	Index	
57/1	Index	
58/1	Index	
59/1	Index	
60/1	Index	
61/1	Index	
62/1	Index	
63/1	Index	
64/1	Index	
65/1	Index	
66/1	Index	
67/1	Index	
68/1	Index	
69/1	Index	
70/1	Index	
71/1	Index	
72/1	Index	
73/1	Index	
74/1	Index	
75/1	Index	
76/1	Index	
77/1	Index	
78/1	Index	
79/1	Index	
80/1	Index	
81/1	Index	
82/1	Index	
83/1	Index	
84/1	Index	
85/1	Index	
86/1	Index	
87/1	Index	
88/1	Index	
89/1	Index	
90/1	Index	
91/1	Index	
92/1	Index	
93/1	Index	
94/1	Index	
95/1	Index	
96/1	Index	
97/1	Index	
98/1	Index	
99/1	Index	
100/1	Index	
101/1	Index	
102/1	Index	
103/1	Index	
104/1	Index	
105/1	Index	
106/1	Index	
107/1	Index	
108/1	Index	
109/1	Index	
110/1	Index	
111/1	Index	
112/1	Index	
113/1	Index	
114/1	Index	
115/1	Index	
116/1	Index	
117/1	Index	
118/1	Index	
119/1	Index	
120/1	Index	
121/1	Index	
122/1	Index	
123/1	Index	
124/1	Index	
125/1	Index	
126/1	Index	
127/1	Index	
128/1	Index	
129/1	Index	
130/1	Index	
131/1	Index	
132/1	Index	
133/1	Index	
134/1	Index	
135/1	Index	
136/1	Index	
137/1	Index	
138/1	Index	
139/1	Index	
140/1	Index	
141/1	Index	
142/1	Index	
143/1	Index	
144/1	Index	
145/1	Index	
146/1	Index	
147/1	Index	
148/1	Index	
149/1	Index	
150/1	Index	
151/1	Index	
152/1	Index	
153/1	Index	
154/1	Index	
155/1	Index	
156/1	Index	
157/1	Index	
158/1	Index	
159/1	Index	
160/1	Index	
161/1	Index	
162/1	Index	
163/1	Index	
164/1	Index	
165/1	Index	
166/1	Index	
167/1	Index	
168/1	Index	
169/1	Index	
170/1	Index	
171/1	Index	
172/1	Index	
173/1	Index	
174/1	Index	
175/1	Index	
176/1	Index	
177/1	Index	
178/1	Index	
179/1	Index	
180/1	Index	
181/1	Index	
182/1	Index	
183/1	Index	
184/1	Index	
185/1	Index	
186/1	Index	
187/1	Index	
188/1	Index	
189/1	Index	
190/1	Index	
191/1	Index	
192/1	Index	
193/1	Index	
194/1	Index	
195/1	Index	
196/1	Index	
197/1	Index	
198/1	Index	
199/1	Index	
200/1	Index	



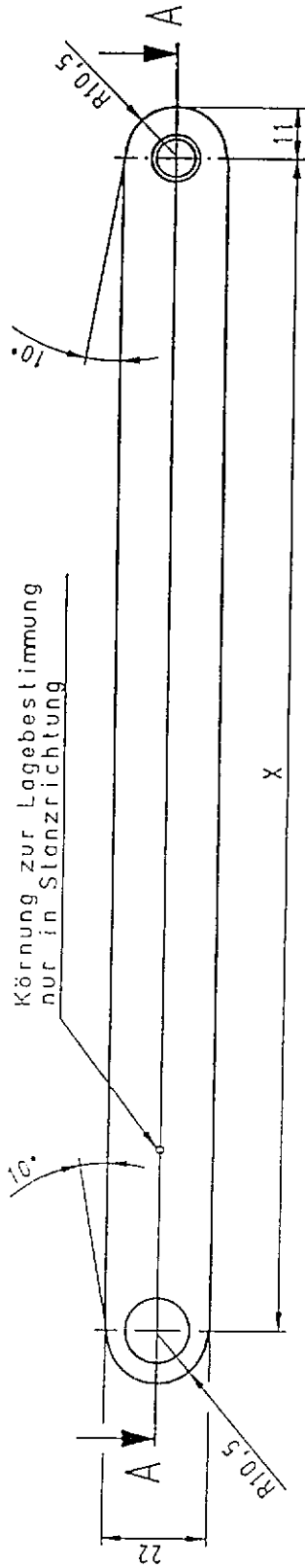
Normalgestaenge mit Flach-
hebel kpl. vorlackiert
(Standard Arm Assy prepaint)

1:1

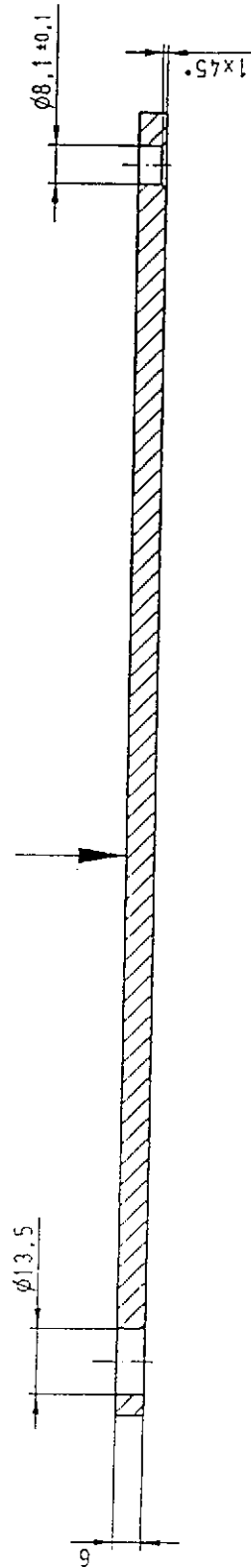
236377-00-1-50

Var.: 01-07

Printed by Technika, 80/85/81-14153/31
 Änderungen sind Kennzeichnung dieser Zeichnung.
 Herstellung und Mitteilung über Inhalt nicht gestattet.
 Soll nicht an öffentliche Stellen übergeben werden.
 Original ist ausschließlich Eigentum der Technika.
 Kopien sind ohne schriftliche Genehmigung der Technika.
 Der Preis der Zeichnung ist im Angebot enthalten.
 Die Zeichnung ist Eigentum der Technika.



Stanzrichtung
(punch direction)

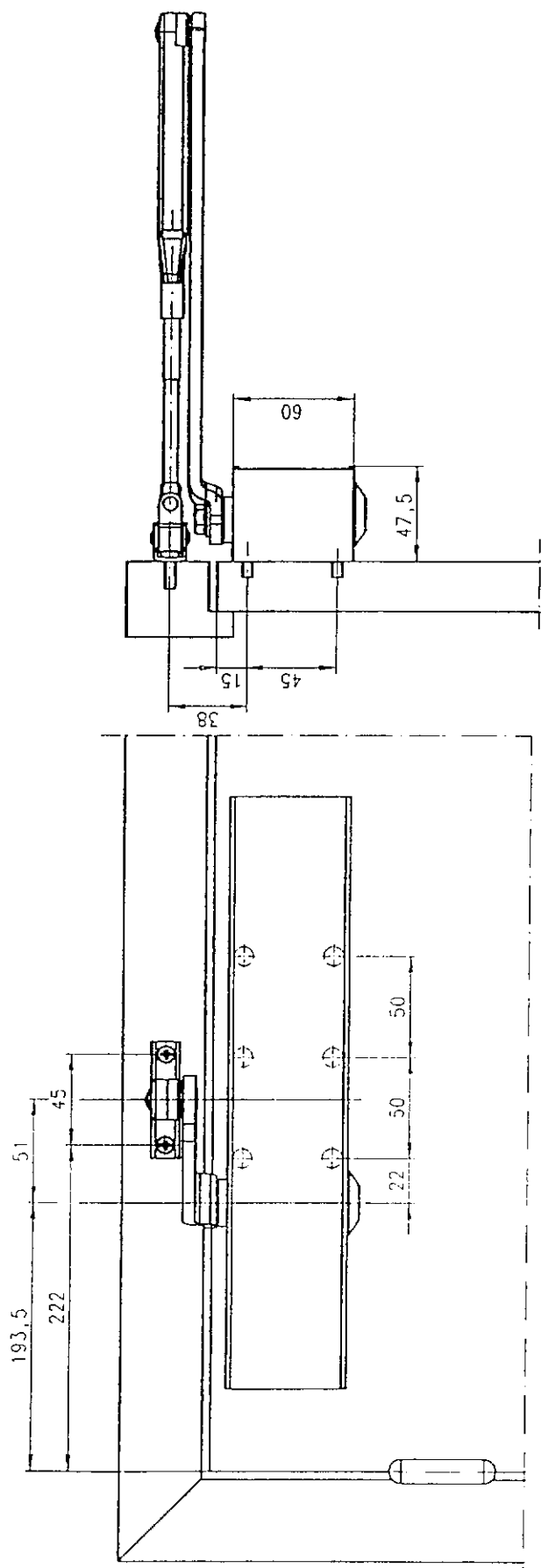


Var. Lochabstand X	
01	250
02	320

Var. 02 mit Aender.-Nr. 2/1676
noch nicht freigegeben!

8	Zulässige Abweichungen für Maße ohne Toleranzangabe nach DIN / ISO 2768	Größenbereich in mm für Normaltoleranzklasse	Größenbereich in mm für Normaltoleranzklasse
7		Größenbereich in mm für Normaltoleranzklasse	Größenbereich in mm für Normaltoleranzklasse
6		Größenbereich in mm für Normaltoleranzklasse	Größenbereich in mm für Normaltoleranzklasse
5		Größenbereich in mm für Normaltoleranzklasse	Größenbereich in mm für Normaltoleranzklasse
4		Größenbereich in mm für Normaltoleranzklasse	Größenbereich in mm für Normaltoleranzklasse
3		Größenbereich in mm für Normaltoleranzklasse	Größenbereich in mm für Normaltoleranzklasse
2		Größenbereich in mm für Normaltoleranzklasse	Größenbereich in mm für Normaltoleranzklasse
1		Größenbereich in mm für Normaltoleranzklasse	Größenbereich in mm für Normaltoleranzklasse
Bearb.		10.04.2000	Robczynski
Aender.-Nr		2/1676	29.05.01
Log		None	Norm.
Org. Maßstab 1:1			
DORNIA		Flachhebel (Platform Arm)	
CAD-Erstellt (c) DORNIA GmbH & Co KG		Ausgabe: Dok-Typ: 1	
Format: A3		Index: 0	
Ersatz für:		Zuführungs-Nr.: Nr.: 01/02	
236375-00-1-40		Vor.: 01,02	

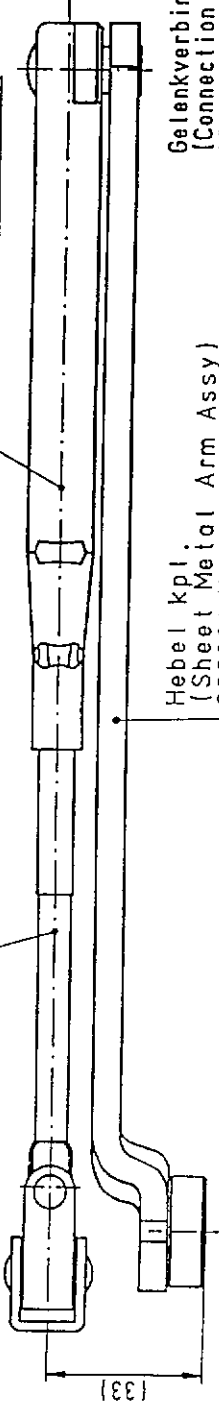
Alle Angaben sind ohne Gewährleistung. Änderungen vorbehalten. Die Herstellung und Montage ist ausschließlich nach den Angaben in dieser Zeichnung vorzunehmen. Die Verantwortung für die Ausführung der Montage liegt bei der Anwenderin. Die Dornia AG ist nicht für Schäden verantwortlich, die aus der Anwendung dieses Werkzeugs resultieren. Die Haftung für Schäden ist ausgeschlossen. Die Haftung für Schäden ist ausgeschlossen.



Zeichnung unterliegt nicht dem Änderungsdienst *** DORMA Ursprungsart 2:1		Stahlprofilhebel In Verbindung mit T583 EN 2-6		MPA--- Var. 2.00	
CAD-Erstellung CAD-Erstellung Ict DORMA GmbH & Co KG	Werkstoff R60CZP50KI ***	Besatzb. 04.07.2001	Name R60CZP50KI	Ausgabe: Form : A3 Index :	Zeichnung Nr. 100, 1. Teil Blatt 1 von 1
Fertigung Hersteller DORMA	Maßstab 1:1	Datum 04.07.2001	Name R60CZP50KI	Ausgabe: Form : A3 Index :	Zeichnung Nr. 100, 1. Teil Blatt 1 von 1
Fertigung Hersteller DORMA	Maßstab 1:1	Datum 04.07.2001	Name R60CZP50KI	Ausgabe: Form : A3 Index :	Zeichnung Nr. 100, 1. Teil Blatt 1 von 1

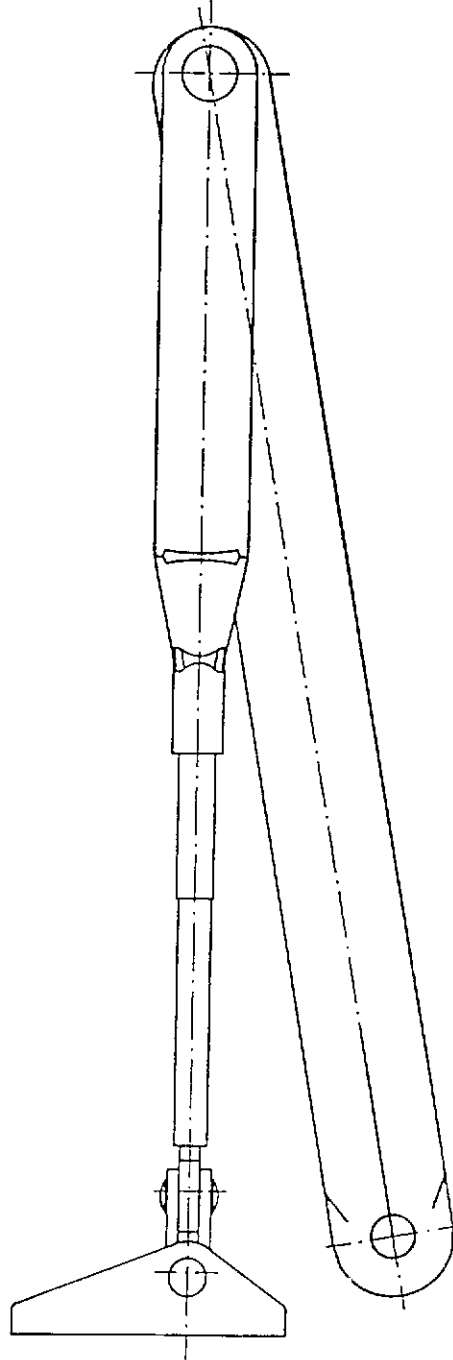
Spannschraube kpl.
(Adj. Screw Assy)

Spannmutter kpl.
(Adj. Nut Assy)
227045-01-1-50



Hebel kpl.
(Sheet Metal Arm Assy)
236391-02-1-50

Gelenkverbindung gefettet mit
(Connection greased with)
050007-27-3-32 FL2



Var.	Spannschraube kpl. (Adj. Screw Assy)	vorlackiert (prepaint)
11	235102-01-1-50	silber/silver
12	235102-02-1-50	d.braun/darkbrown
13	235102-03-1-50	Sonderf./special
14	235102-04-1-50	RAL 9010 weiß/white
15	235102-05-1-50	RAL 9016 weiß/white
16	235102-06-1-50	RAL 9005 schwarz/black
17	235102-07-1-50	messingfarbig/brass

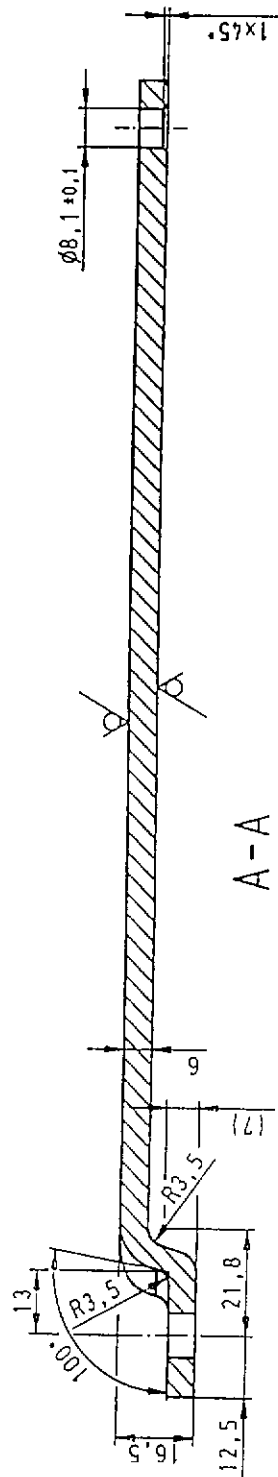
Übersicht Zeichnung für alle Teile gemäß nach DIN / (p. 2/16)		
Größe	Maßstab	Blatt
8	1:1	1
7	1:1	1
6	1:1	1
5	1:1	1
4	1:1	1
3	1:1	1
2	1:1	1
1	1:1	1
Detailliertes Maßstab		
0	2/1676	28.05.01/Sal.
Name: Sal.		
Gepr.: 16.10.2000		
Norm: Solutzki		
Material: Werkstoff		
Anmerkungen:		
Ausgabe: (c) DERMA GmbH & Co KG		
Formal: A3		
Doku-Typ: M		
Ersatz Nr.: Index: 0		
Zustimmung:		
Vor.: 236390-00-1-50		
Ver.: 11-17		



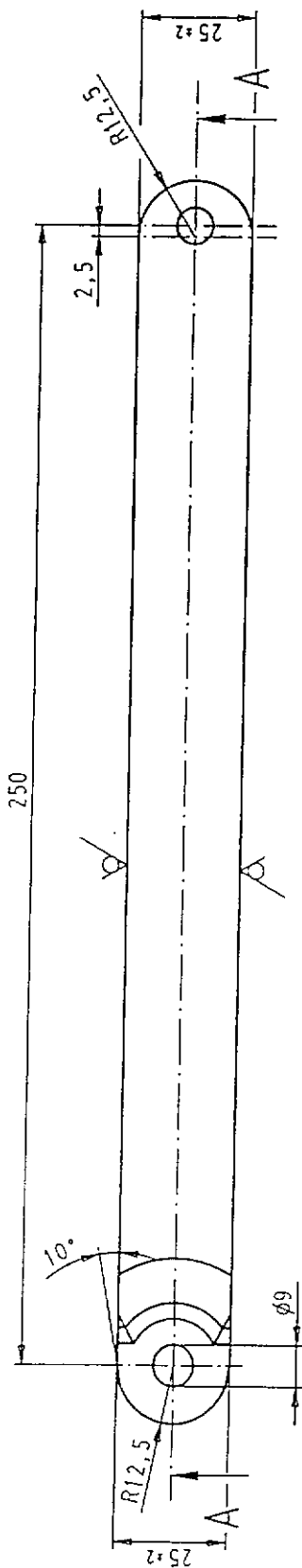
Normalgestaenge England kpl.
vorlackiert
(Standard Arm UK prepaint)

Alle Maße sind in mm angegeben. Die Zeichnung ist eine vereinfachte Darstellung der Bauteile. Die tatsächlichen Maße sind in der Zeichnung angegeben. Die Zeichnung ist eine vereinfachte Darstellung der Bauteile. Die tatsächlichen Maße sind in der Zeichnung angegeben. Die Zeichnung ist eine vereinfachte Darstellung der Bauteile. Die tatsächlichen Maße sind in der Zeichnung angegeben.

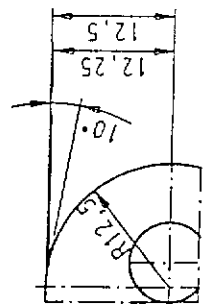
Änderungen sowie Vorveranlassungen dieser Zeichnung
 Vergleichen Sie die Abweichungen mit den originalen Zeichnungen
 Soll nicht nachvollziehbar sein, wenden Sie sich an den
 Verfertiger für Nacharbeit. Alle Rechte für den Fall
 der Falscherstellung oder Nachveranlassung vorbehalten.



A-A



$\sqrt{Rz25}$ (V)



8	Zulassung Abweichung für Maße ohne Toleranzangaben nach DIN / ISO 2768				
7	Grundsätzlich ist die IT-Kennzeichnung in mm				
6	Maß	Maß	Maß	Maß	Maß
5	1000	400	125	63	31,5
4	100	40	12,5	6,3	3,15
3	10	4	1,25	0,63	0,315
2	1	0,4	0,125	0,063	0,0315
1	0,1	0,04	0,0125	0,0063	0,00315
0	0,01	0,004	0,00125	0,00063	0,000315
Zustell-Nr.		Name		Mindestmaß	
2/1676		Dormin		-	
28.05.01		26.10.2000		-	
Sel.		Salutzki		-	
Tag		Name		-	
Cepz.		n. Analyse		-	
Norm.		-		-	
		Werkstoff		-	
		Sondermat.		-	
		RST37-2		-	
		Ausgabe:		-	
		Format: A3		-	
		Index: 0		-	
		Erstellt für:		-	
		Zustell-Nr.:		-	
		Arzt:		-	
		Arzt:		-	
		Arzt:		-	
		Arzt:		-	
		Arzt:		-	
		Arzt:		-	
		Arzt:		-	
		Arzt:		-	
		Arzt:		-	
		Arzt:		-	
		Arzt:		-	
		Arzt:		-	

Sheet Metal Arm
(Stahlprofilhebel)

1:1



236391-02-1-40

Arzt: 12001031.70-02