

TS 97 EN2-4

Grundeinstellung

Vorbereitung

Die Tür muss auch ohne Türschliesser einwandfrei funktionieren!
(Anpressdruck, Schloss, Bodendichtung, Türblattverzug, Schleifen am Boden etc.)

Optimale Schliesskraft einstellen

Türe mit Schlossfalle am Schliessblech anlegen.
Wenn Türe schliesst, ist genügend oder zuviel Kraft vorhanden.
Kraft gegebenenfalls reduzieren. (Inbusschraube 9 / Bild 6) zu empfehlen mit Ratsche
Wenn die Türe nicht schliesst, Kraft erhöhen (Drehung im Uhrzeigersinn) bis Türblatt in 0-Position fährt.
7-8 ganze Umdrehungen entsprechen einer Krafterhöhe.
Zusätzlich noch mindestens eine 360 Grad Umdrehung dazu geben.
Anschliessend alle Ventile schliessen (Uhrzeigersinn) = Basis / Ausgangslage

Wichtiger Hinweis!

Ventilschrauben nie ganz herausdrehen. Maximal bis bündig Gehäuse!

Schliessgeschwindigkeit

Türe öffnen bis ca. 60 Grad. Türe bleibt stehen.
Ventilschliessgeschwindigkeit öffnen (gegen den Uhrzeigersinn), bis gewünschte Geschwindigkeit erreicht ist
(Ventil Nr. 1 / Bild 5)
Nochmals kontrollieren und ggf. Korrekturen vornehmen.

Je nach Druckverhältnissen ist es allenfalls nötig, die Schliessgeschwindigkeit langsamer einzustellen, damit die Luft während des Schliessens besser entweichen kann. Einstellung vornehmen wenn umliegende Fenster und Türen geschlossen sind.

Endschlag

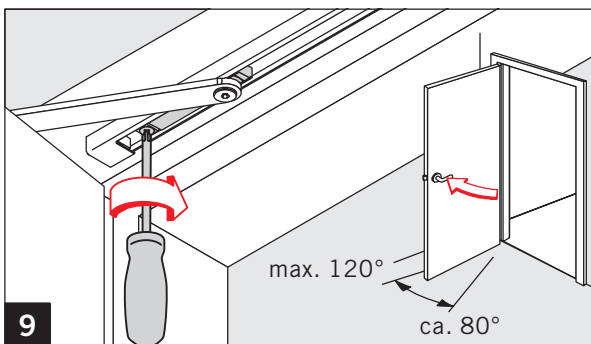
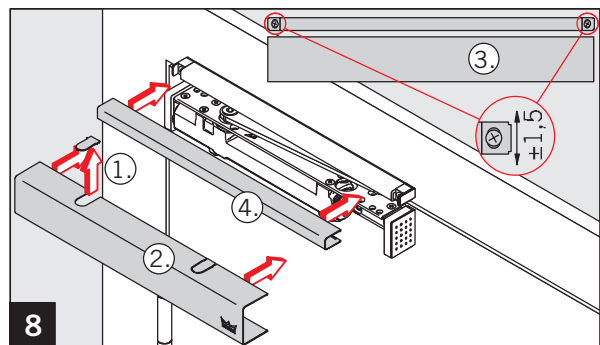
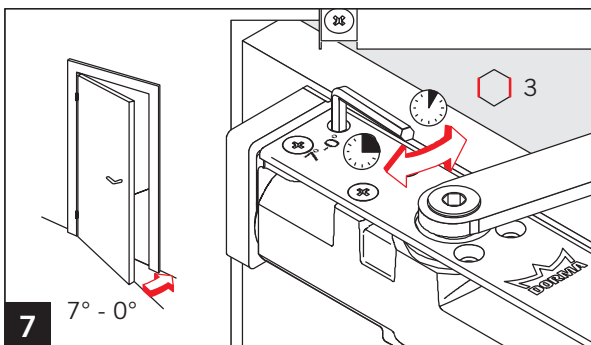
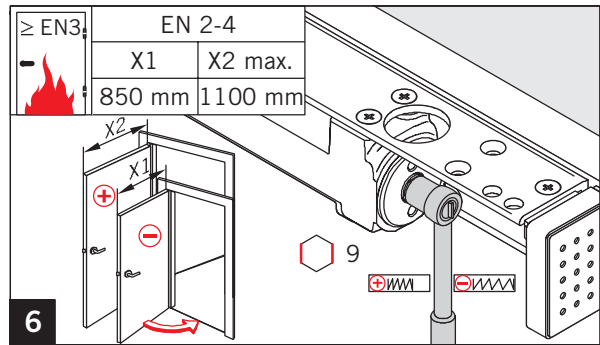
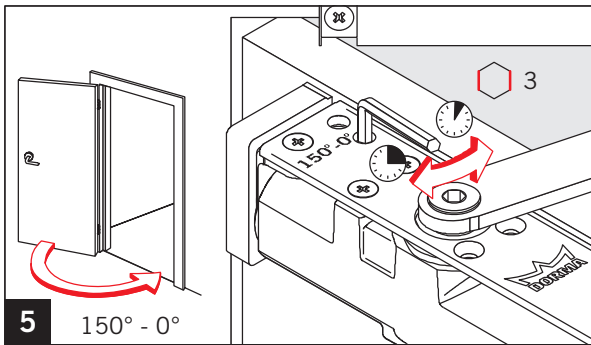
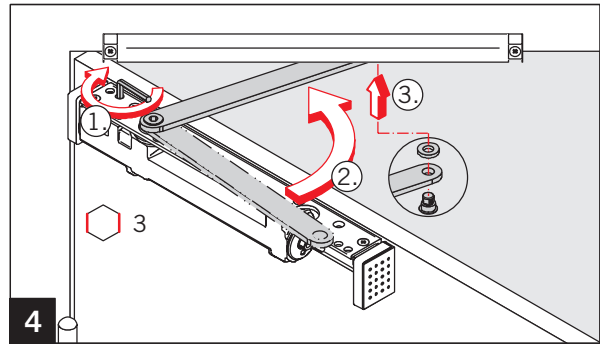
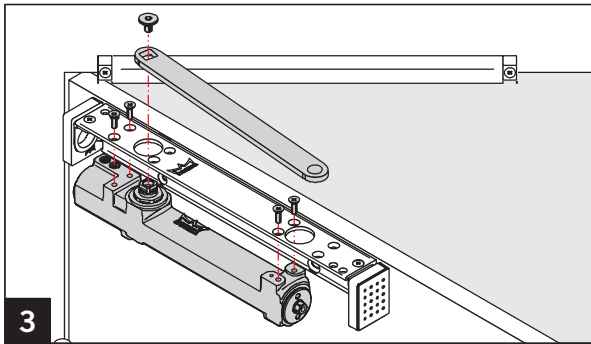
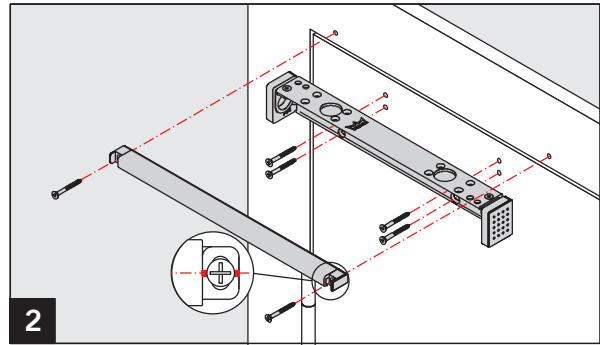
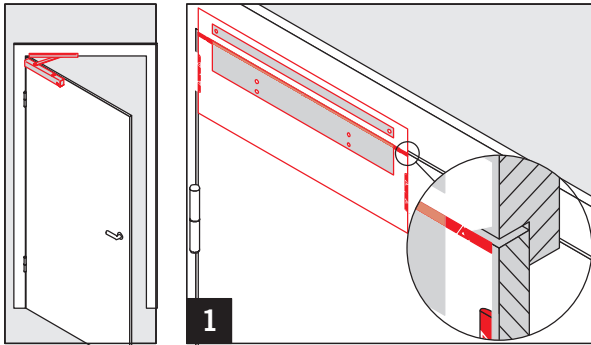
Nur wenn notwendig, er ist oft störend! Stufenweise öffnen. (Ventil Nr. 2 / Bild 7).

Tel. Support Technik: 0844 22 00 21

DORMA Schweiz AG, Industrie Hegi 1a, CH 9425 Thal

WN 056454 45532
09/07

CE	DORMA GmbH + Co. KG Postfach 4009 58 247 Ennepetal 0432-BPR 0008 EN 1154;1996+A1;2002	3	8	2-4	1	1	3
		Dangerous substances: None					
		04					



! Durch den Einsatz der Öffnungsbegrenzung soll verhindert werden, daß eine **normal** geöffnete Tür gegen angrenzende Wände stößt. Sie ist keine Überlastsicherung und ersetzt in vielen Anwendungsfällen nicht einen Türstopper. Öffnungsbegrenzung einstellbar zwischen 80° und max. 120°

The deadstop helps to prevent damage to the door and wall when the door is opened **normally**. The deadstop is not abuse resistant, and cannot replace a door stop in many situations. Deadstop adjustable between 80° and 120° maximum.