



# DORMA TS 97

—  
Ästhetisches Design  
für moderne Architektur



WN 05265251532 · 01/13 · D · JP · 2 · 01/13

DORMA GmbH+Co. KG  
DORMA Platz 1  
58256 ENNEPETAL  
DEUTSCHLAND  
Tel. +49 2333 793-0  
Fax +49 2333 793-4950  
[www.dorma.de](http://www.dorma.de)



# INNOVATIVE ARCHITEKTURKONZEPTE VEREINEN FORM UND FUNKTION.

---

**Zeitgemäße Architektur ist gekennzeichnet durch eine klare Formensprache, die sich an dem Wunsch des Menschen orientiert, ästhetische Schönheit als Teil eines funktionierenden Ganzen zu erleben.**

Der harmonische Gesamteindruck soll durch nichts gestört werden. Unter diesem Aspekt hat DORMA den TS 97 entwickelt. Dieses moderne Türschließer-Konzept ist so gestaltet, dass es sich optisch perfekt in die hochwertige Objekttür integrieren lässt. Dabei bietet es einen besonders hohen funktionalen Komfort. DORMA TS 97 – eine überzeugende Synthese von Form und Funktion.







## DORMA TS 97

---

Funktioneller Baustein einer faszinierendem Gesamtästhetik.

**Mit dem TS 97 erschließt DORMA das Segment im Bereich der Premiumklasse.**

Die hohe technologische Qualität findet ihre Fortsetzung in der exzellenten Formgebung. Das geradlinig kubische Design besticht durch sehr kompakte Abmessungen. Charakteristisch ist die einheitliche Länge von Türschließer und Gleitschiene.

Die einteilige Front zeigt weder

Nuten noch Befestigungspunkte und auch die Endkappen sind innen liegend. Sämtliche Spaltmaße sind auf ein Minimum reduziert. Optische Gestaltungsmöglichkeiten ergeben sich aus einer hohen Vielfalt an verfügbaren Oberflächen. Der DORMA TS 97 repräsentiert eine in allen Belangen hochwertige Architekturlösung.



# KLARE LINIENFÜHRUNG FÜR EINE EINHEITLICHE OPTIK.

Schließer und Gleitschiene in gleicher Länge.

Als aufgesetzter Türschließer mit geringsten Abmessungen offenbart der DORMA TS 97 ein klares Profil in der praktischen Anwendung. Der Schließerkörper ist nur 37 mm tief. Auf seine geringe Breite ist die Gleitschiene ideal abgestimmt. Diese ist zudem höhenverstellbar. Das ermög-

licht die Optimierung der Gesamtanmutung und die Anpassung an das Fugenbild der Tür. Für die Integration in unterschiedliche architektonische Konzepte steht eine große Oberflächenauswahl zur Verfügung.

# AUF DAS WESENTLICHE REDUZIERT.

Der kleinste aufgesetzte DORMA Gleitschienentürschließer im Objektgeschäft.

Der DORMA TS 97 glänzt aufgrund seiner kompakten Bauweise und einer Bautiefe von nur 37 mm. Die Maße sorgen für ein besonders elegantes Erscheinungsbild.

Auch in der Seitenansicht zeigt sich der TS 97 in absoluter Bestform. Die optische Wahrnehmung des Schließers ist also kaum noch gegeben, was die architektonische Gesamtwirkung erhöht.

—  
37 mm

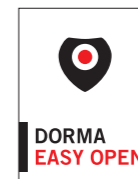
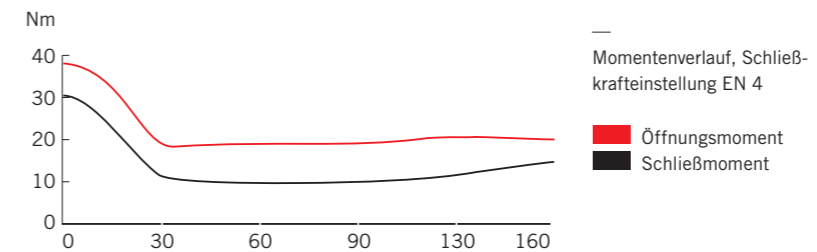


# SYMBIOSE AUS INTELLIGENTER TECHNIK UND DESIGN

Die eloxierte Oberfläche prägt das exklusive Erscheinungsbild.

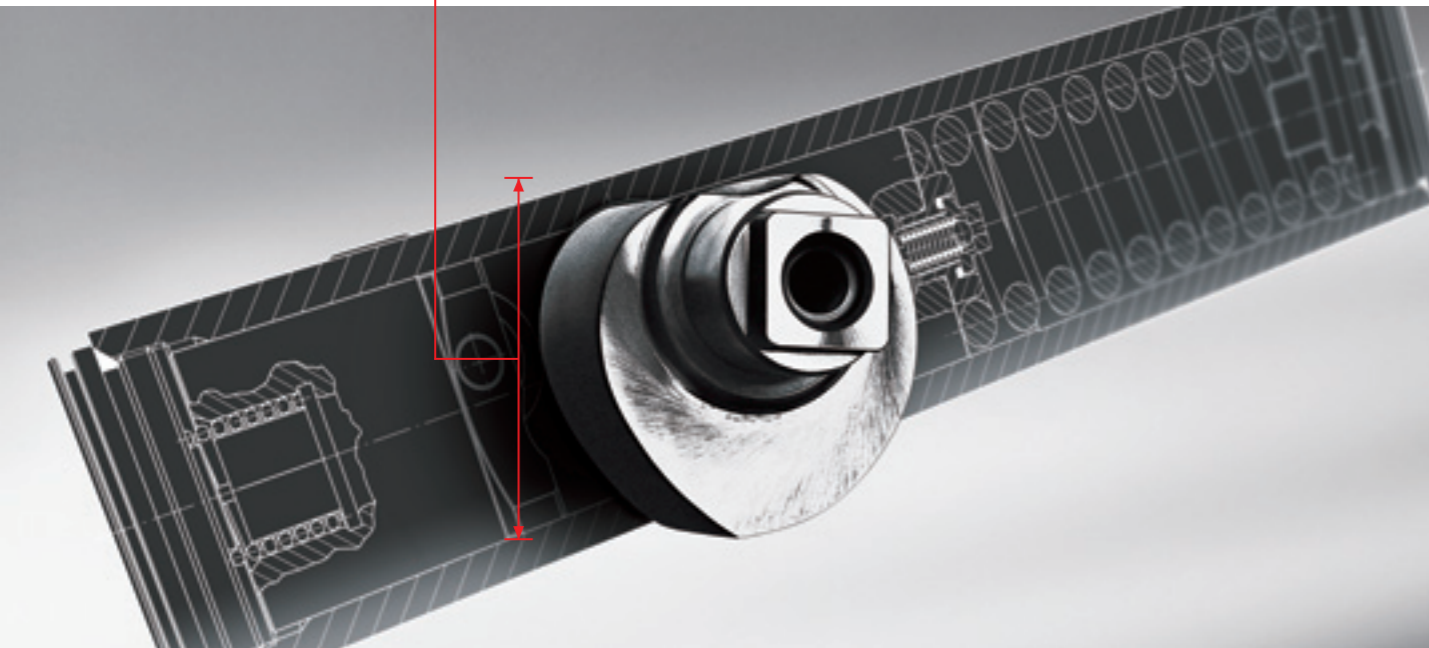
Der DORMA TS 97 zeichnet sich vor allem durch ein form-schönes Design aus. Die hochwertige Anmutung des Schließers setzt weitere Akzente mit einer Vielzahl von Oberflächen, die passend zum jeweiligen Objekt ausgewählt werden können. Eine besonders exklusive Wirkung wird durch die Ausführung in eloxiertem Aluminium sowie durch die Design-Oberflächen

„Edelstahl-Design“ und „Messing poliert“ erreicht. Darüber hinaus ist Weiß als Standardfarbe ebenso verfügbar wie diverse Sonderfarben. Dem gestaltenden Architekten steht somit ein breites optisches Spektrum für zeitgemäße Türlösungen zur Verfügung.



Die herzförmige Nockenscheibe sorgt für maximalen Begehungskomfort. Mit dieser Technik wird erreicht, dass der Widerstand, der beim Öffnen einer Tür auftritt, sofort zurückgeht. Die Bedienung kann kinderleicht erfolgen.





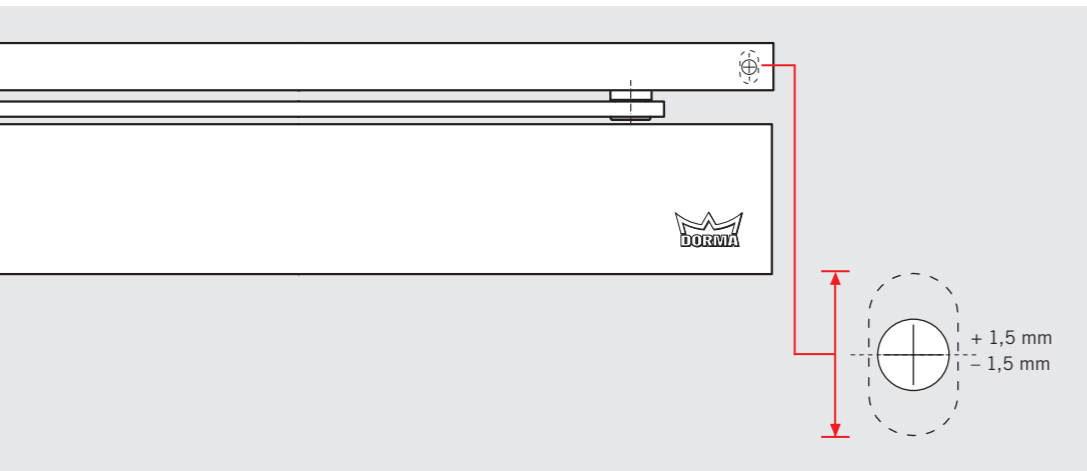
—  
Deutlich leichter öffnen dank  
EASY OPEN Technik mit herz-  
förmiger Nockenscheibe.

# 40 PROZENT WENIGER KRAFTAUFWAND.

—  
40 Prozent leichteres Öffnen.

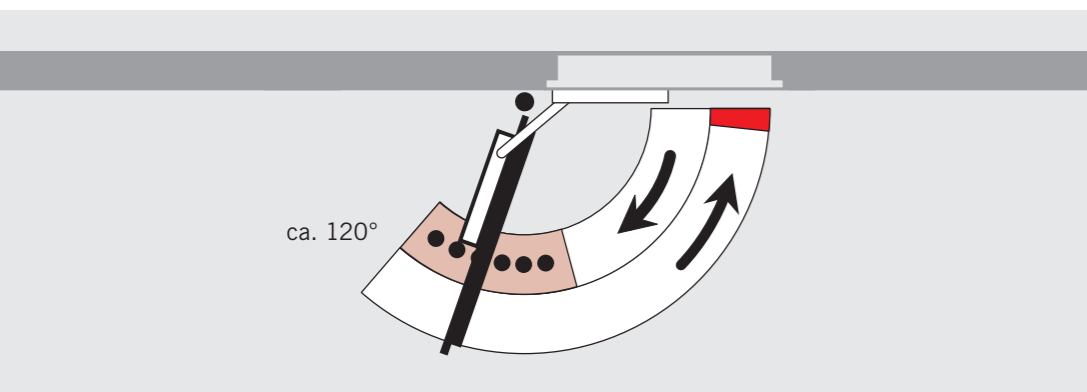
Mit dem Vorteil der EASY  
OPEN Technik erfüllen  
DORMA Gleitschienentür-  
schließer diese Vorgaben  
müheless. Die herzförmige  
Nockenscheibe sorgt für  
einen stark abnehmenden  
Öffnungswiderstand, so-  
dass die Türen sogar von

Kindern leicht geöffnet  
werden können. 40 Pro-  
zent weniger Kraftaufwand,  
40 Prozent leichteres  
Öffnen: Das ist Komfort,  
der den Alltag für junge  
wie alte Menschen um vieles  
einfacher machen kann.



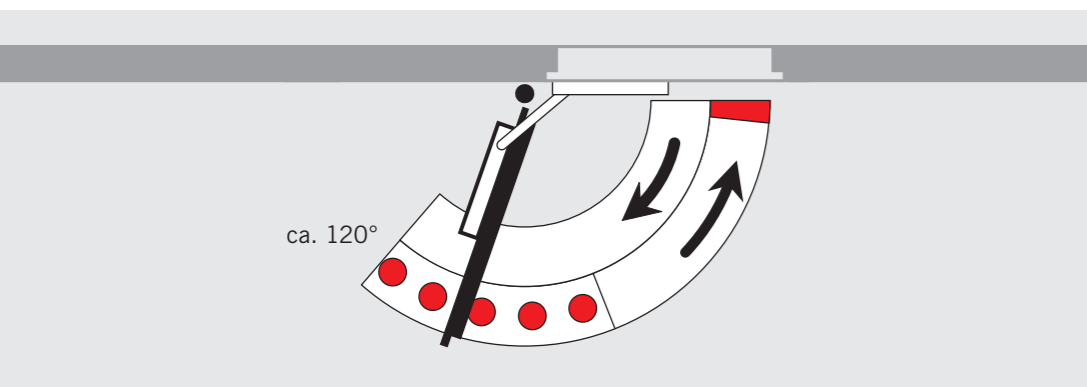
#### Höhenverstellbarkeit der Gleitschiene

Für eine optimale Anpassung an das Fugenbild der Tür ist die Gleitschiene höhenverstellbar.



#### Öffnungsbegrenzung


Die in die Gleitschiene integrierte serienmäßige Öffnungsbegrenzung (maximal 120°) schützt bei normaler Türbegehung vor Beschädigungen von Wand oder Tür.




#### Rastfeststelleinheit RF

Optional steht eine Rastfeststellung als Zubehör zur Verfügung.

# BEWÄHRTE TECHNOLOGIE.

Neben einem stark abfallenden Öffnungsmoment für ein kinderleichtes Öffnen der Tür bietet der TS 97 den Vorteil einer stufenlos verstellbaren Schließkraft und eines Endschlages, der für sicheres Schließen sorgt. Die einstellbare Schließkraft EN 2–4 eröffnet ein umfassendes Einsatzspektrum bis zu einer maximalen Türbreite von 1.100 mm. Der Schließer ist geprüft nach EN 1154 und -gekennzeichnet, sowie qualitätsgeprüft nach ISO 9001.

#### Daten und Merkmale

Schließkraft	Größe	EN 2–4
Allgemeine Türen	1.100 mm	●
Außentüren, nach außen öffnend		–
Feuer- und Rauchschutztüren*		●
Gleiche Ausführung für DIN-L und DIN-R		●
Gleitschiene höhenverstellbar		●
Schließgeschwindigkeit über Ventil stufenlos einstellbar		●
Endschlag über Ventil stufenlos einstellbar		●
Öffnungsbegrenzung mechanisch		●
Schließverzögerung		–
Öffnungsdämpfung		–
Feststellung		○
Gewicht in kg		2,5
Abmessungen in mm	Länge	340
	Breite	37
	Höhe	49
Türschließer geprüft nach EN 1154		●
Geeignet für barrierefreies Bauen nach DIN 18040 und DIN SPEC 1104 (CEN/TR 15894)		●
 -Kennzeichnung für Bauprodukte		●

● Ja – Nein ○ Option

\* Ein Eignungsnachweis der zu verwendenden Feuer- und Rauchschutztür mit dem DORMA TS 97 ist zusätzlich erforderlich.