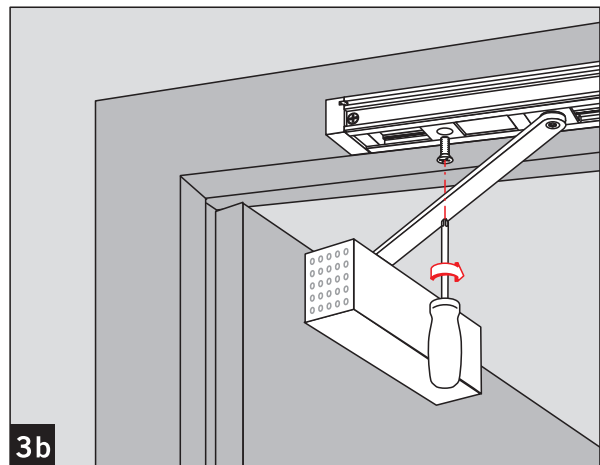
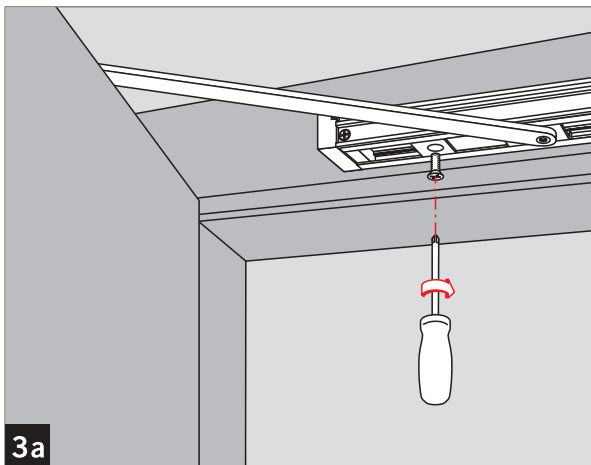
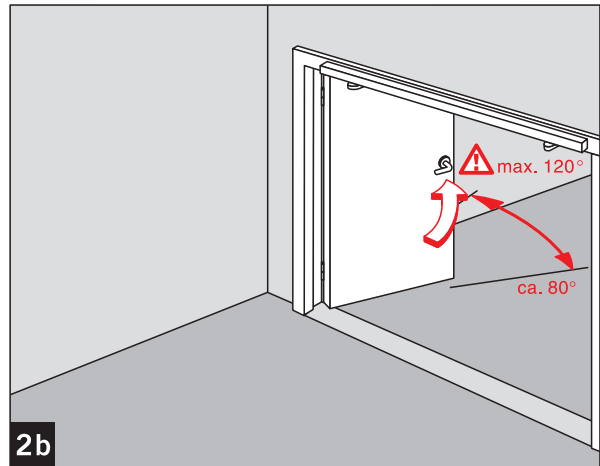
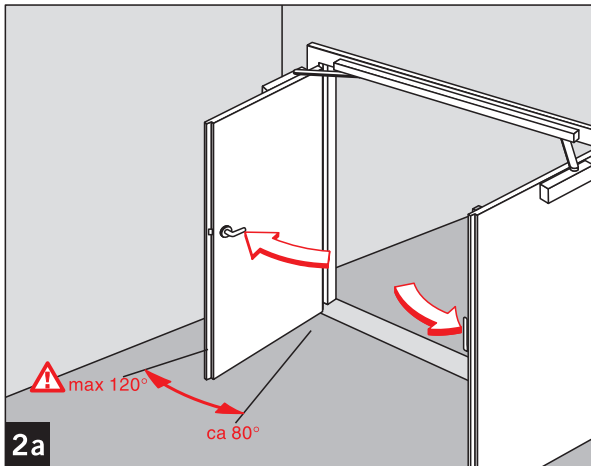
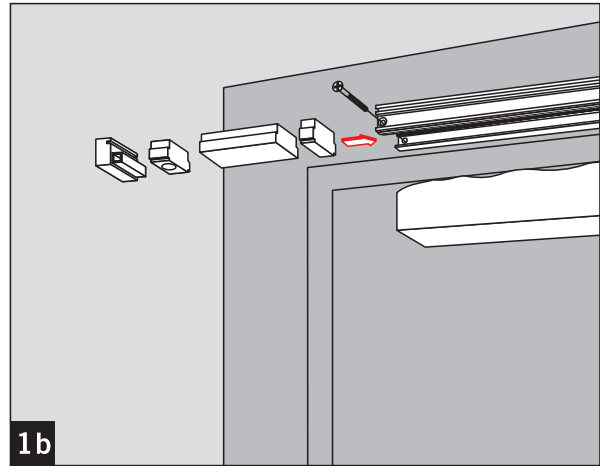
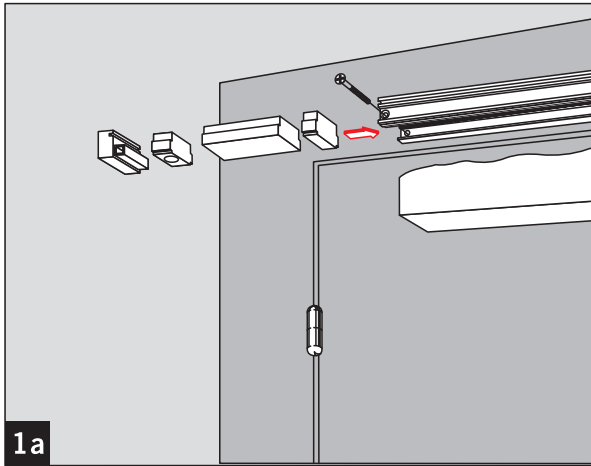
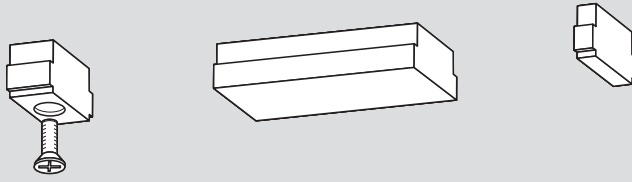


WN 054459 45532
06/09

Art. Nr.18020000



D

Öffnungsbegrenzung einstellbar zwischen 80° und max. 120°.
Durch den Einsatz der Öffnungsbegrenzung soll verhindert werden, daß eine normal geöffnete Tür gegen angrenzende Wände stößt.



Die Öffnungsbegrenzung ist keine Überlastsicherung und ersetzt in vielen Anwendungsfällen nicht den Türstopper.

F

Deadstop adjustable between 80° and 120° maximum.
The deadstop helps to prevent damage to the door and wall when the door is opened normally.



The deadstop is not abuse resistant, and cannot replace a door stop in many situations.

GB

Butée de limitation à l'ouverture.
Réglable entre 80° et 120° maximum.
La butée de limitation à l'ouverture réduit considérablement les risques d'endommagement du mur ou de la porte en ouverture normale..



La butée de limitation à l'ouverture ne remplace pas dans de nombreuses situations le butoir de porte.