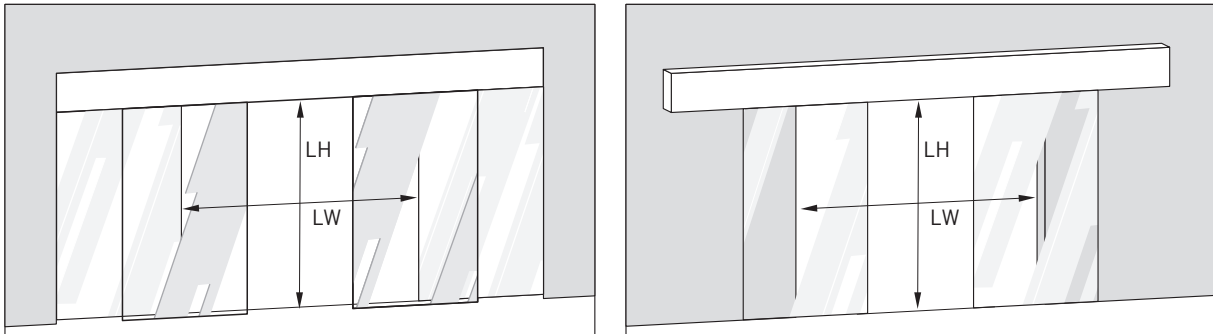
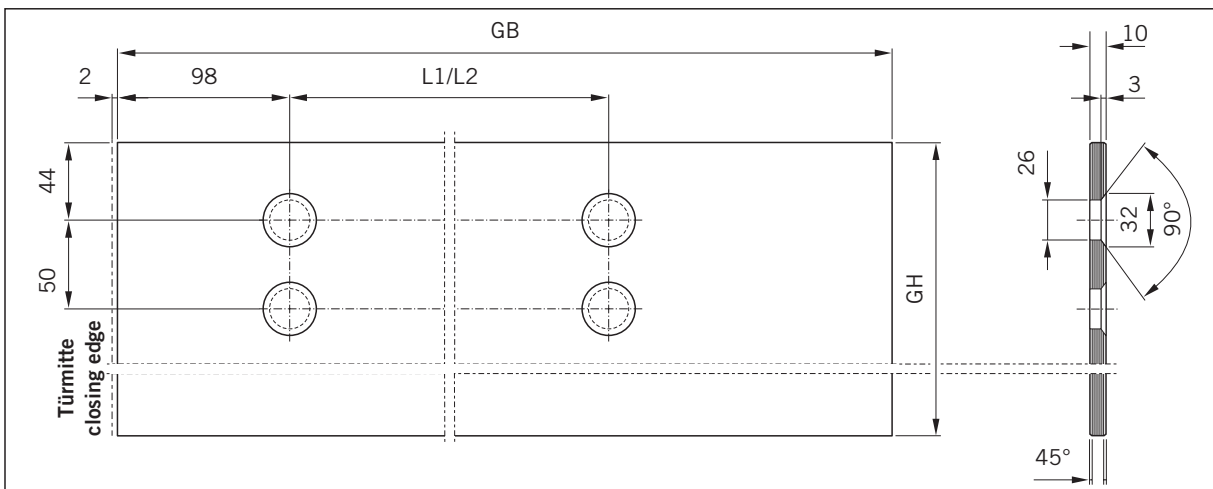




WN 055364 45532  
01 01/09



Profile/Zubehör Profiles/accessories Perfiles/Accesorios	Artikelnummer Article-number Número artículo	Bezeichnung Name Descripción	Zuschnittsformel Cutting Formula Fórmula de corte	St. pc. Pz.
	255 069-xx-1-20 01 - roh / mill finish 02 - E6 / C0	Justierbügelprofil adjustable bracket profile	$L = LW/2 + 58$	2
	256 256-00-1-40	Glasscheibe glass pane	$GH = LH - 20$ $GB = LW/2 + 58$	2
	256 255-xx-1-40 01 - rechts / right 02 - links / left	Mittenanschlagwinkel centre stop angle	Bestellnummer order number 00 44 00260	1
	256 253-01-1-40	Zwischenblech intermediate plate	Bestellnummer order number 00 44 0000 50 1 Einheit pro Fahrflügel 1 unit per sliding panel	4
	256 252-01-1-40	Halter bracket		4
	334 380-01-1-50	Winkel Bodengleiter kpl. floor guide		2



1-flügelig / single slider	x = 98	L1 = LW - 200
2-flügelig / dual slider	x = 98	L2 = (LW - 400)/2

Glaskanten geschliffen  
beveled glass

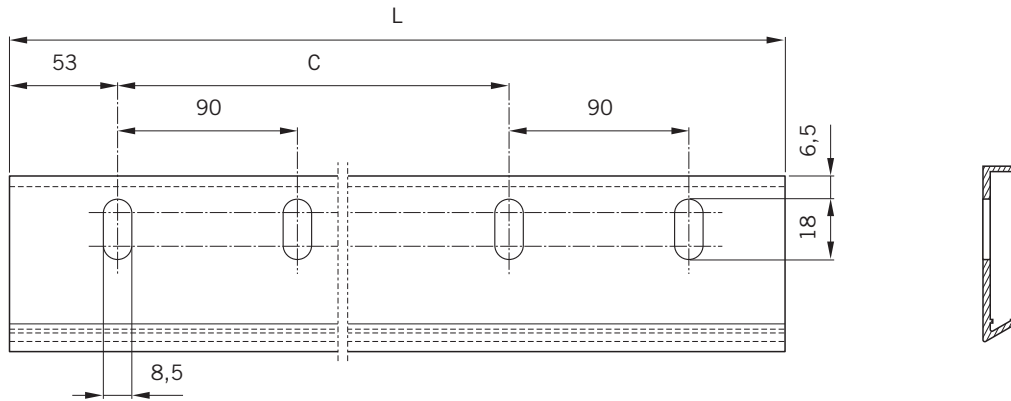
Rechts wie gezeichnet Right-hand version as per drawing  
Links spiegelbildlich Left-hand version mirror image

$GB = LW/2 + 58$   
 $GH = LH - 20$

Z.-Nr. 256 256



WN 055364 45532  
02 01/09



Rechts wie gezeichnet    Right-hand version as per drawing  
Links spiegelbildlich    Left-hand version mirror image

$L = LW/2 + 58$	Z.-Nr. 256 254
$C = LW/2 - 200$	Art.-Nr. 255 069

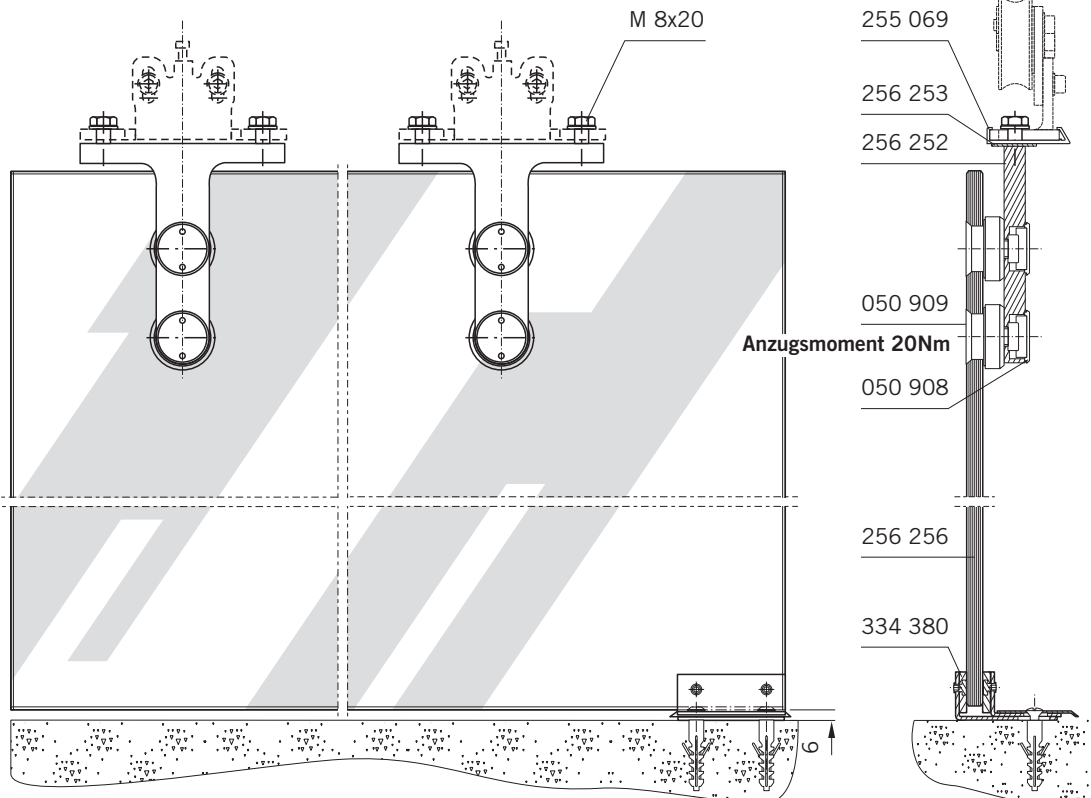


**Gebogene Scheiben richtungsgleich einsetzen!**

Rechts wie gezeichnet  
Links spiegelbildlich

**Curved glass must be assembled in matching form!**

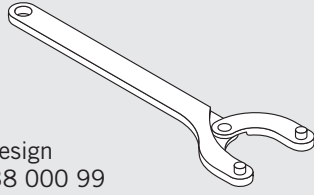
Right-hand version as per drawing  
Left-hand version mirror image



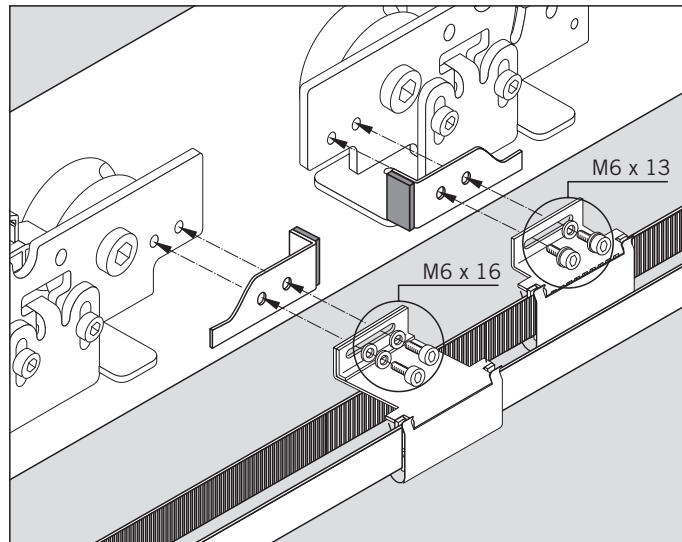
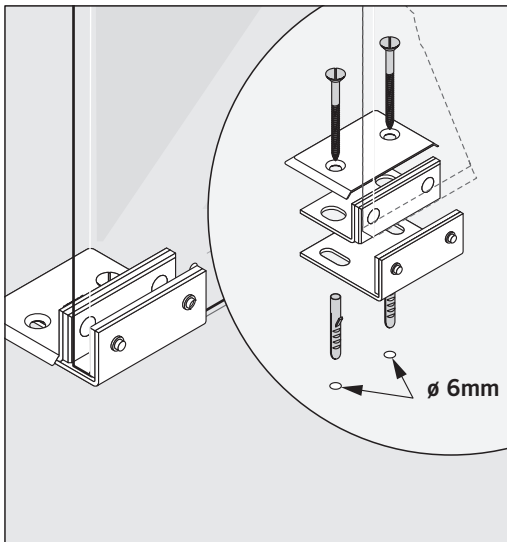
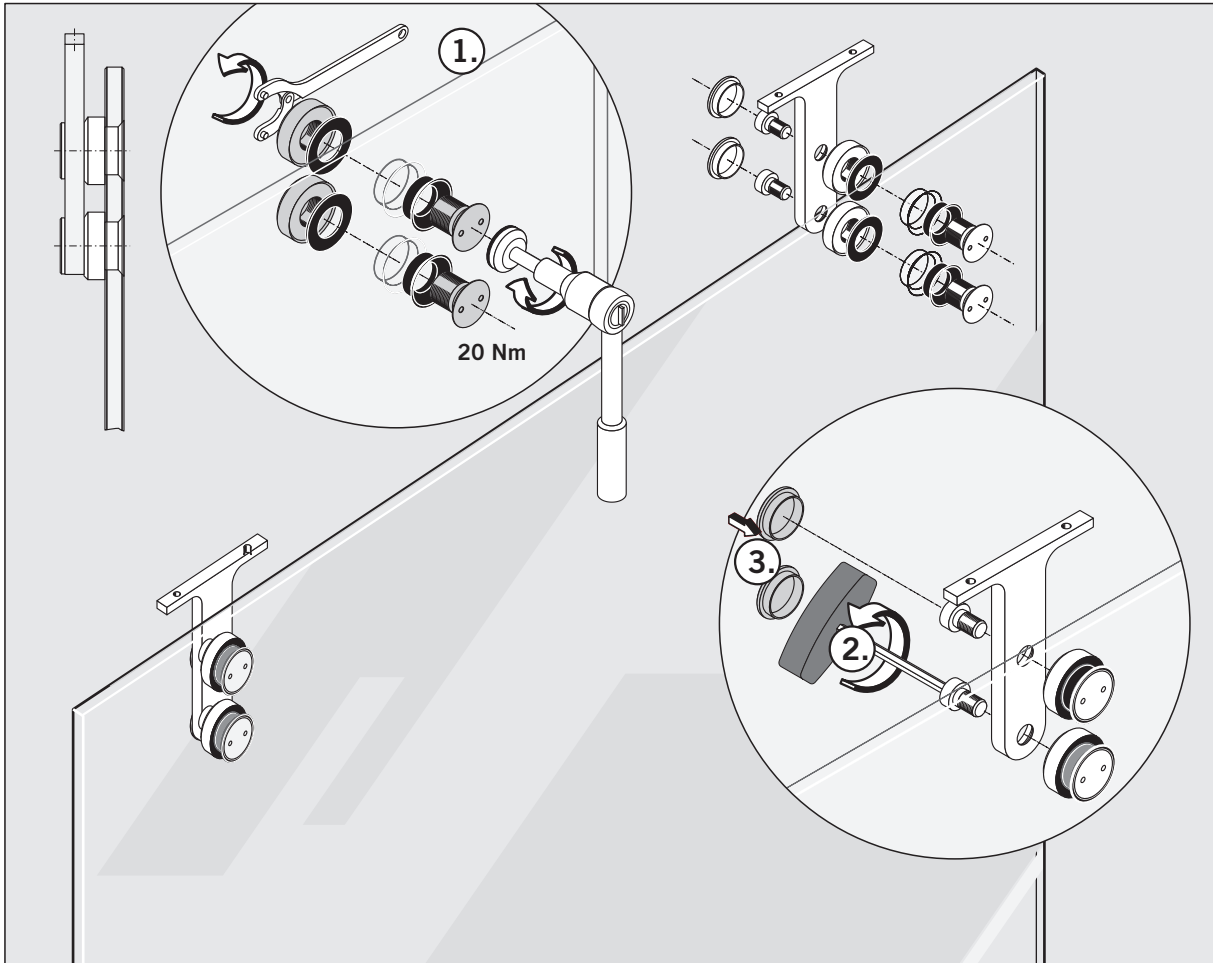
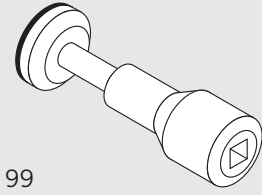


WN 055364 45532  
03 01/09

DORMA Door Design  
Art. Nr. 821.138 000 99



DORMA Door Design  
Art. Nr. 821.136 000 99



Änderungen vorbehalten  
Subject to change without notice