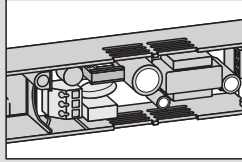


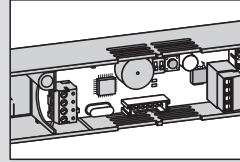
WN 056828 45532
11/12



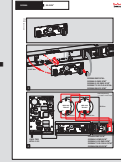
G-EMR 230V AC
Art. Nr. 640300xx



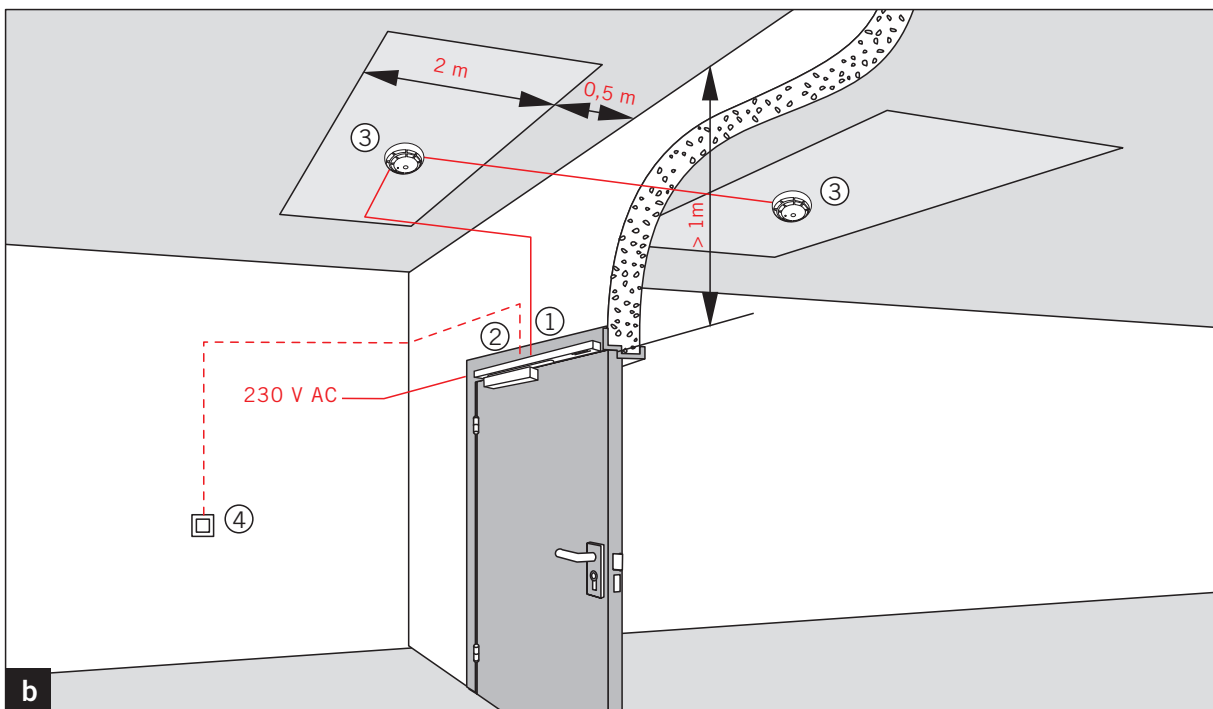
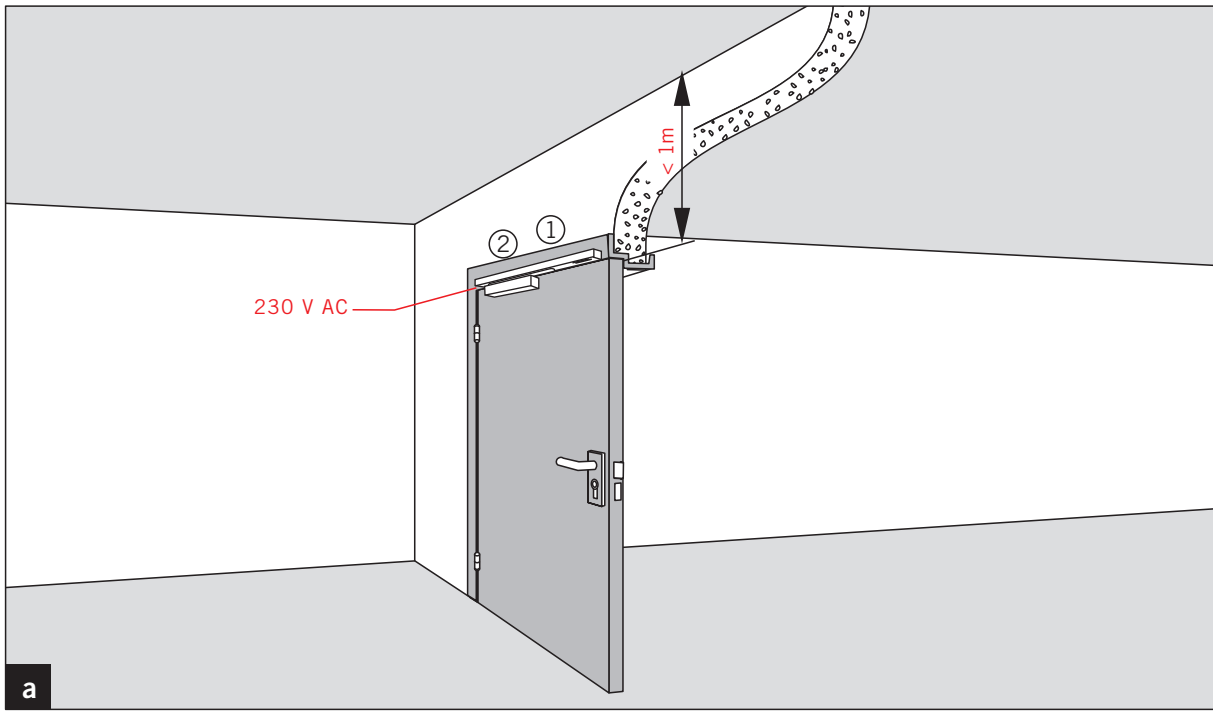
G-EMR DCW® ~~230V AC~~
Art. Nr. 640303xx

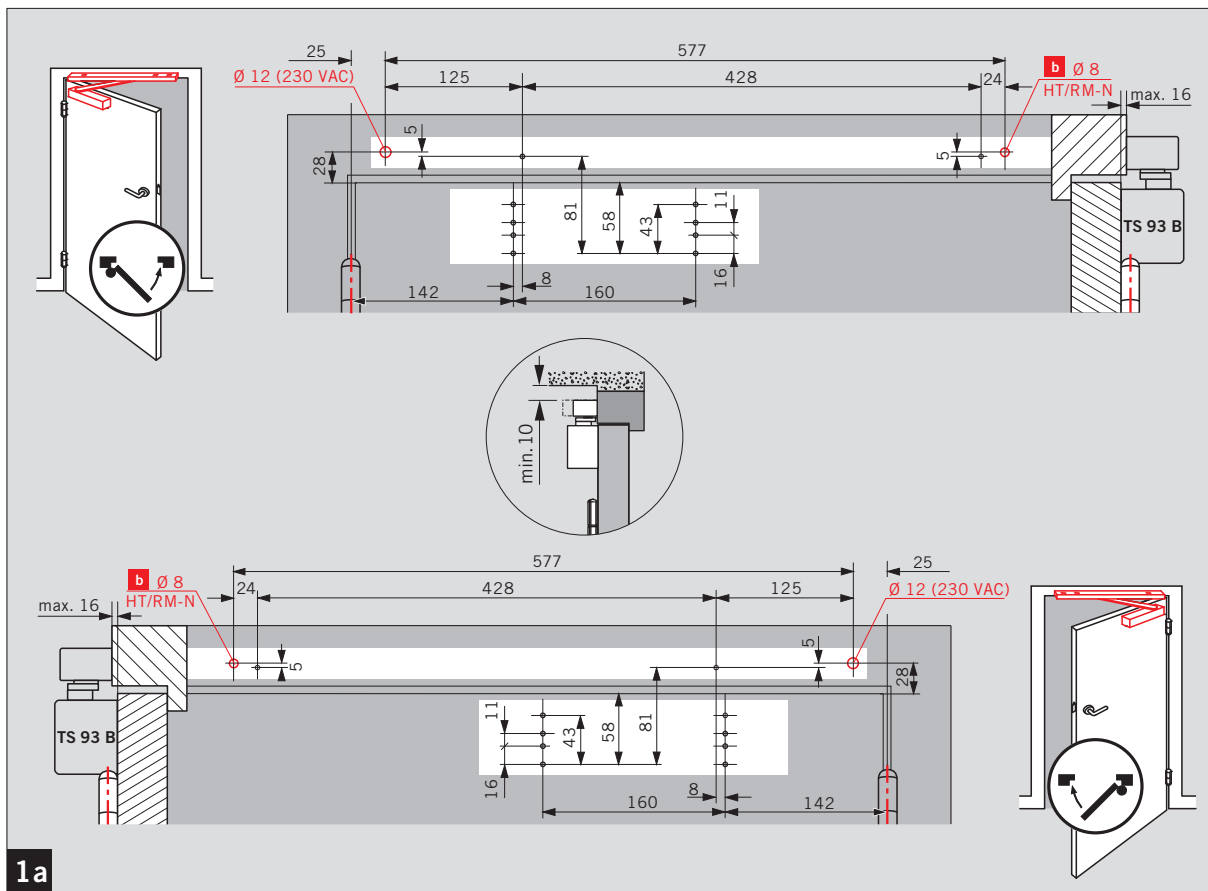


WN 056559 45532

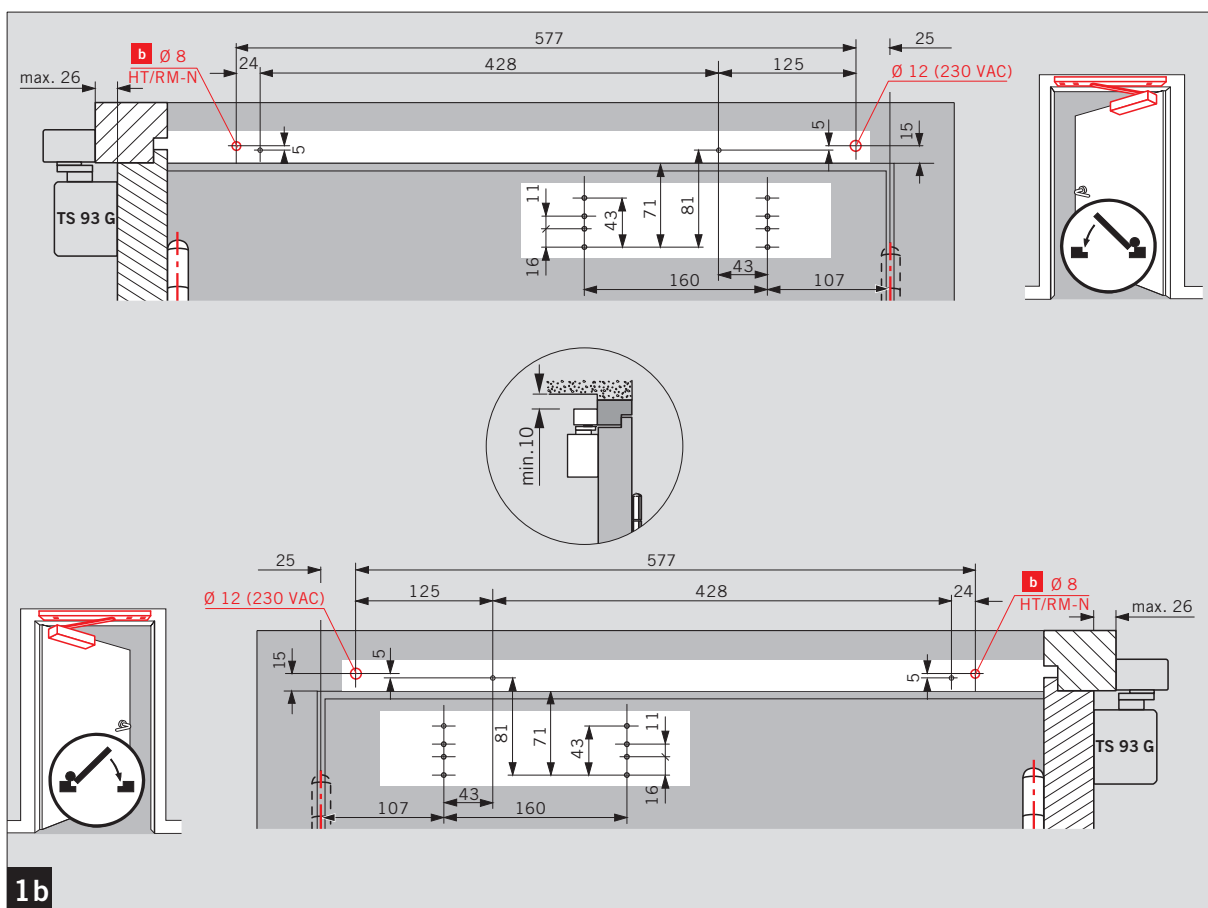


CE	DORMA GmbH + Co. KG			04		
	Postfach 4009 58 247 Ennepetal					
0432 - BPR 0025	EN 1155:1997+A1:2002	3	8	3-5	1	1
Dangerous substances: None						

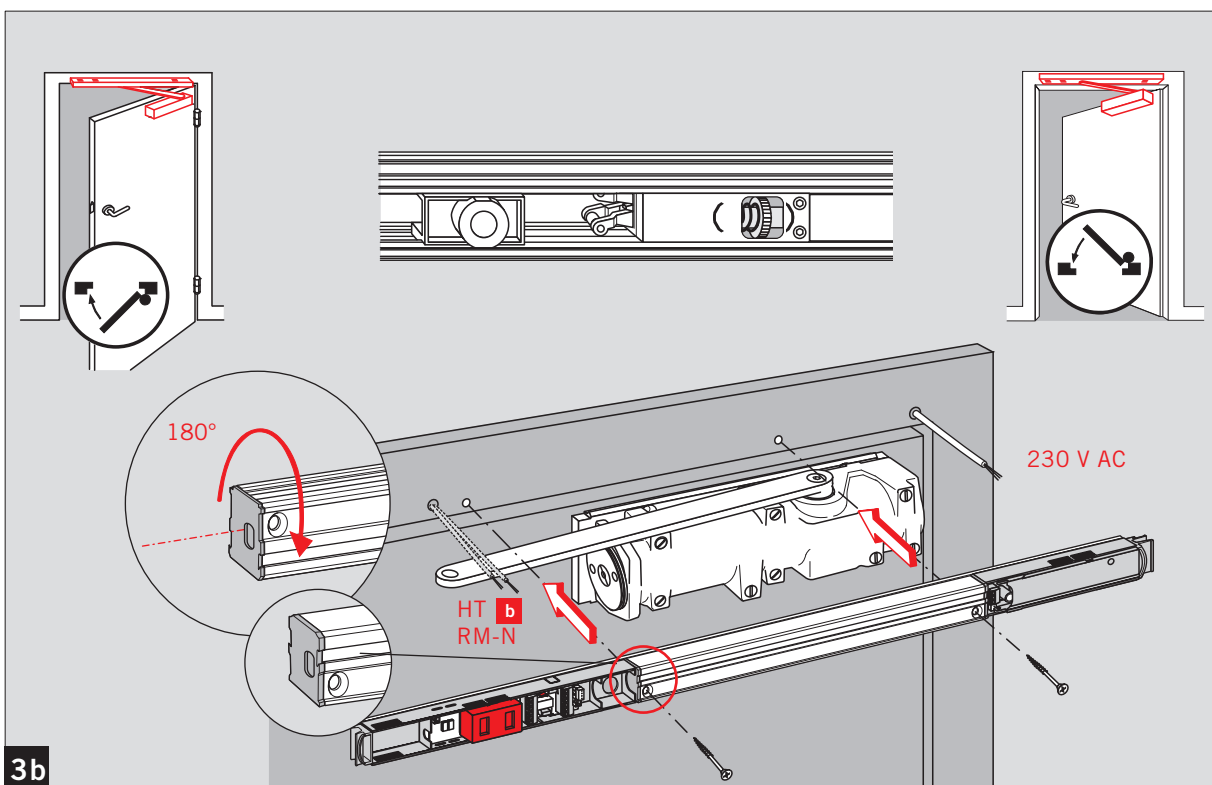
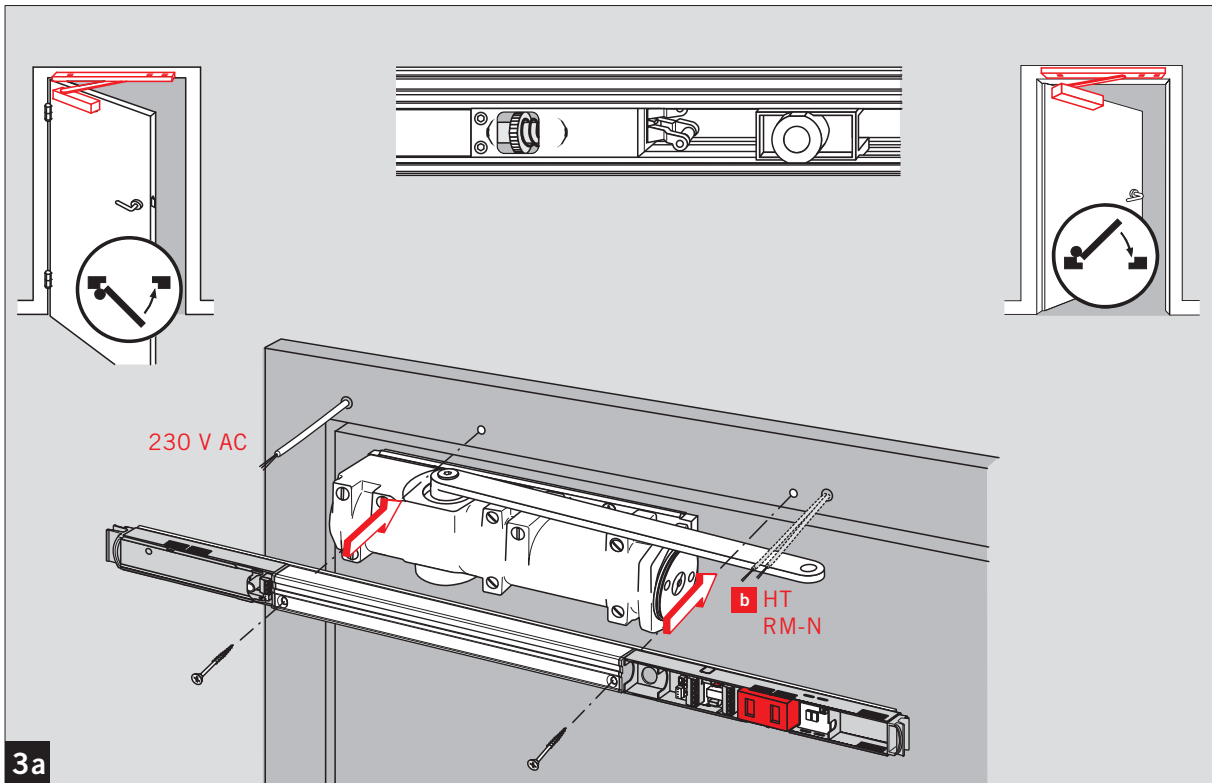
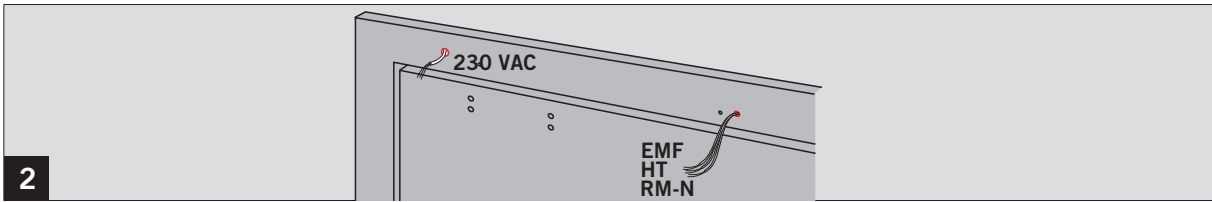


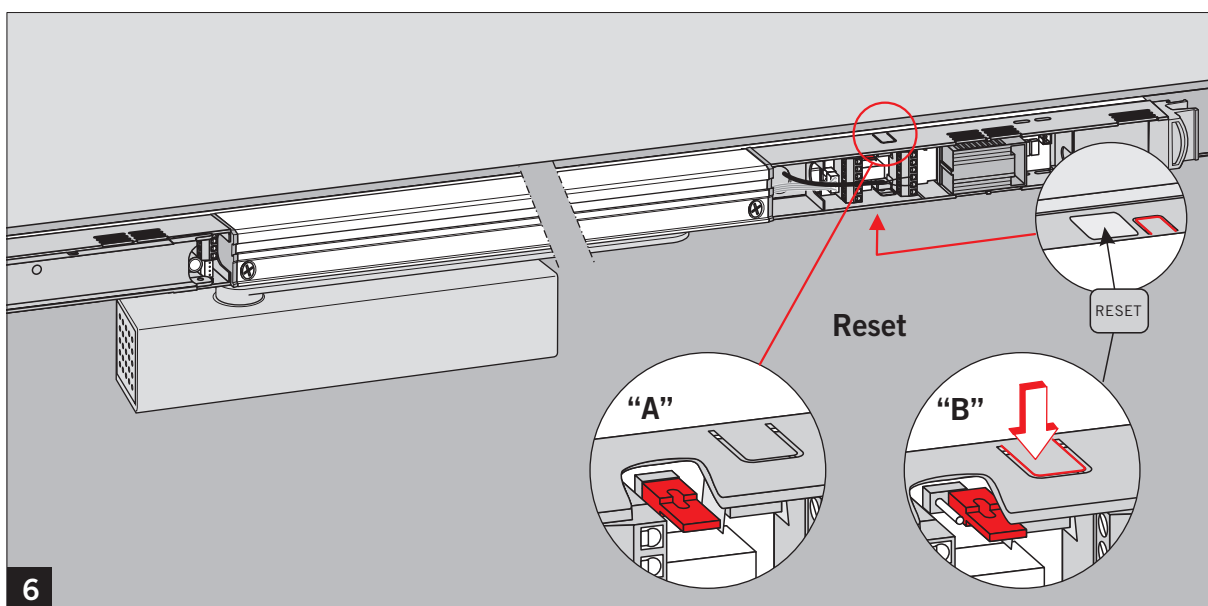
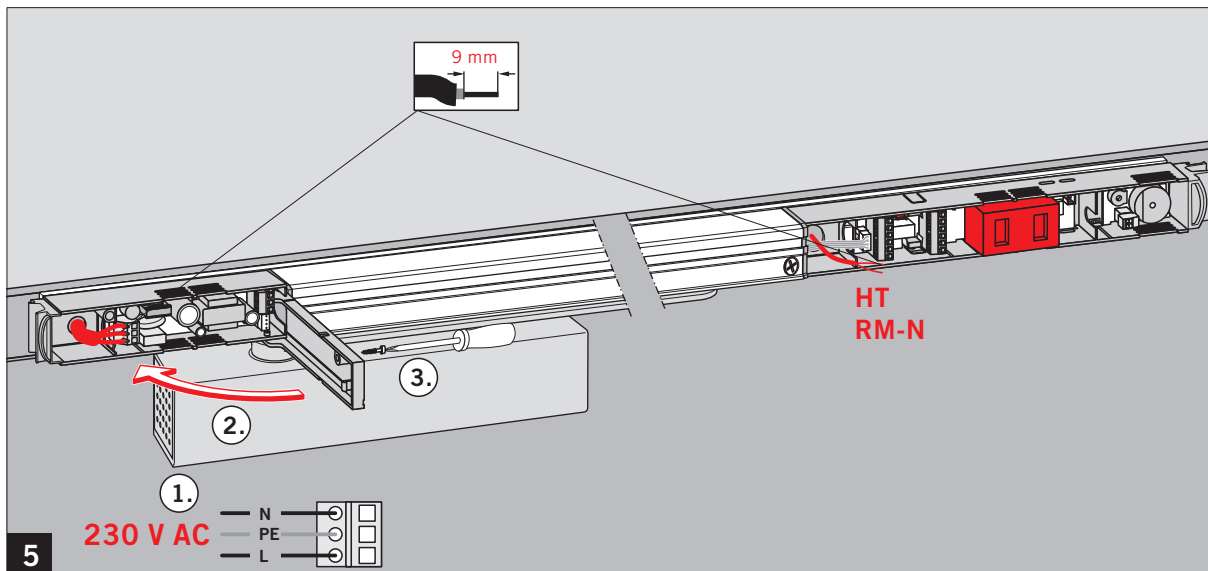
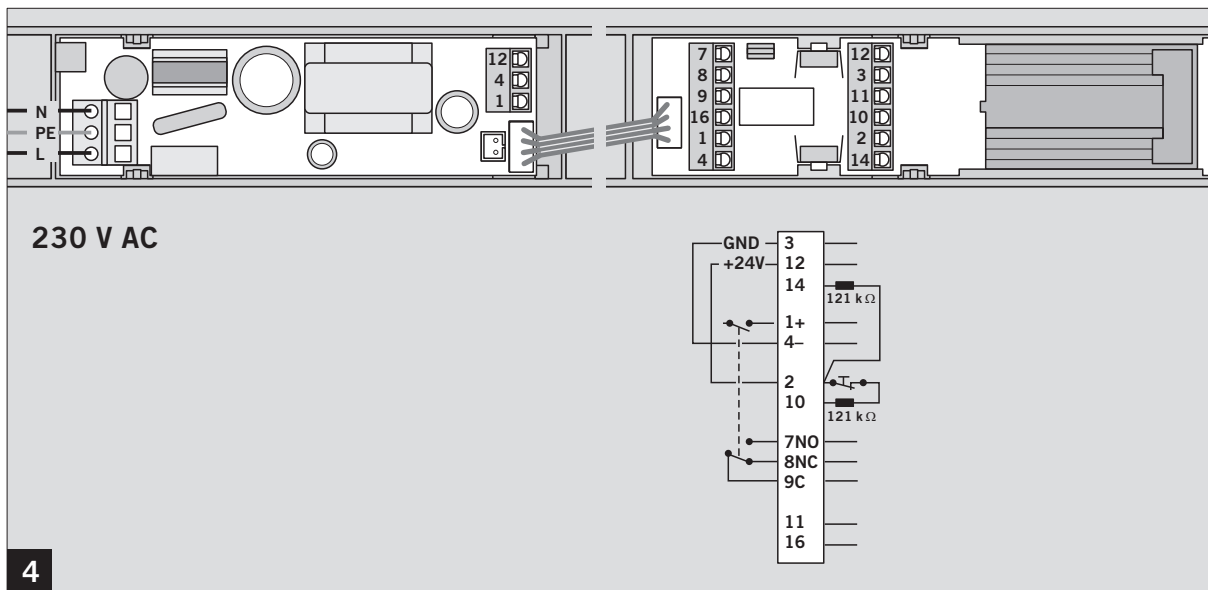


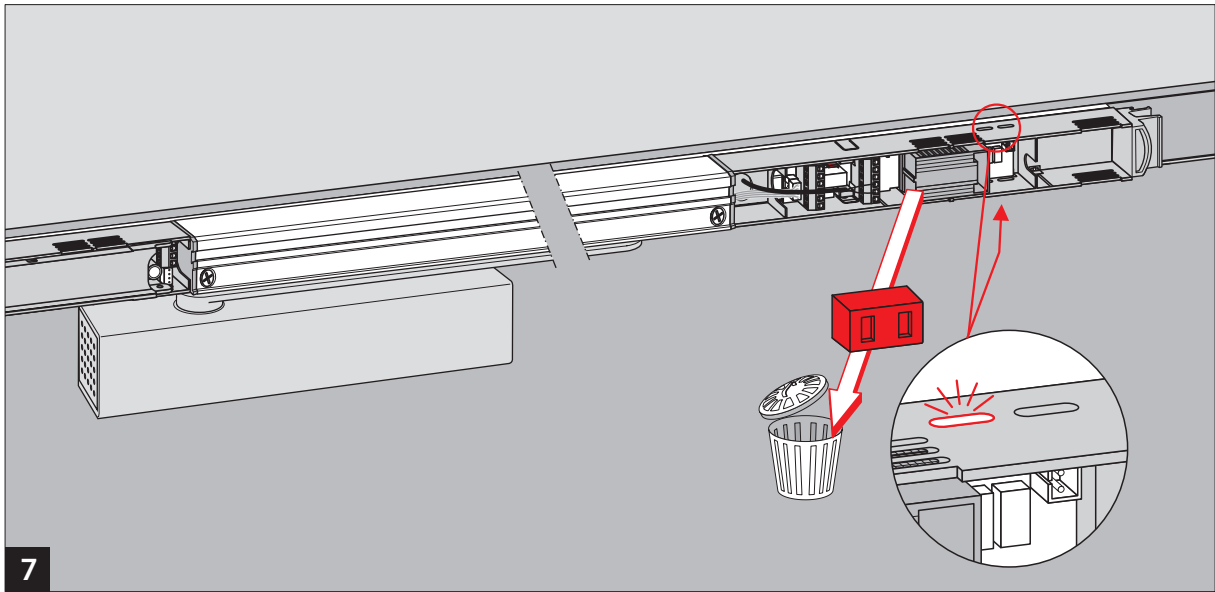
1a



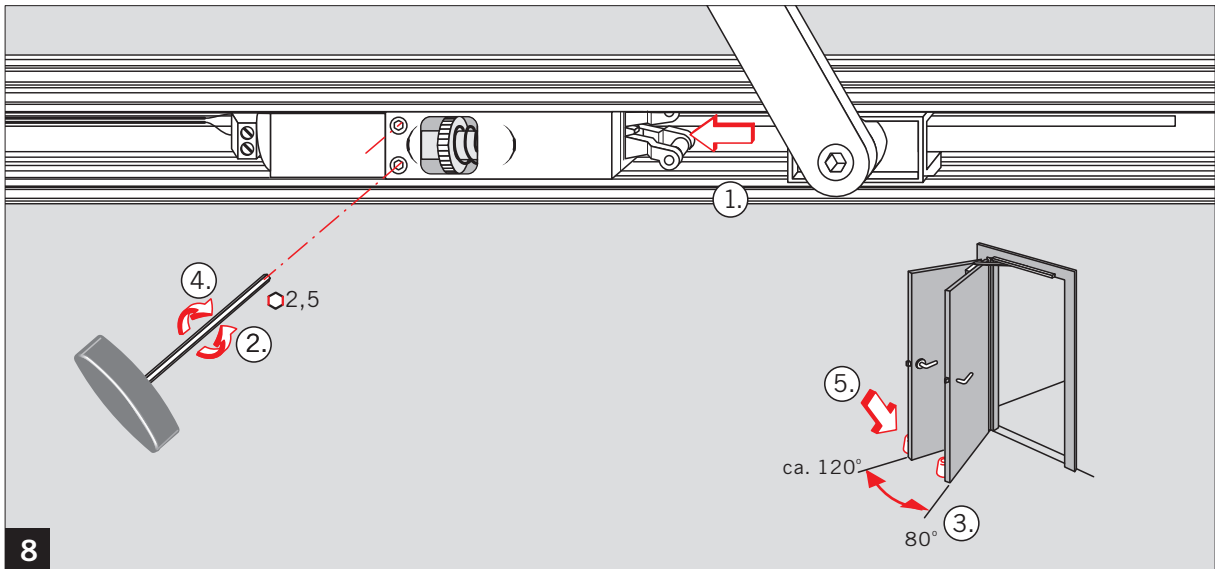
1b



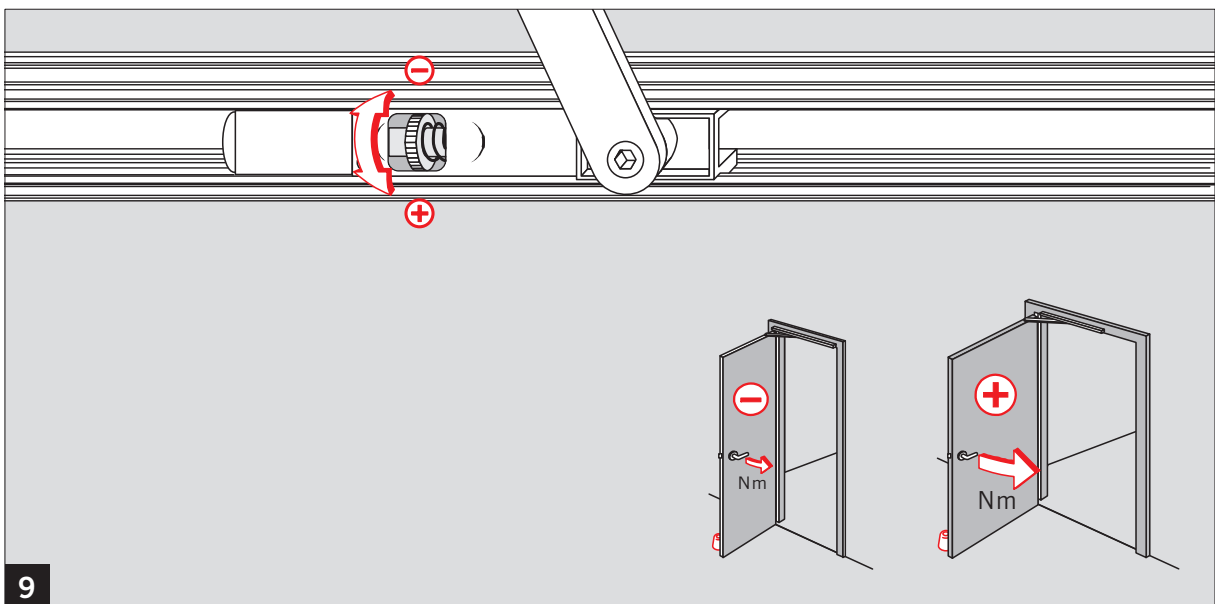




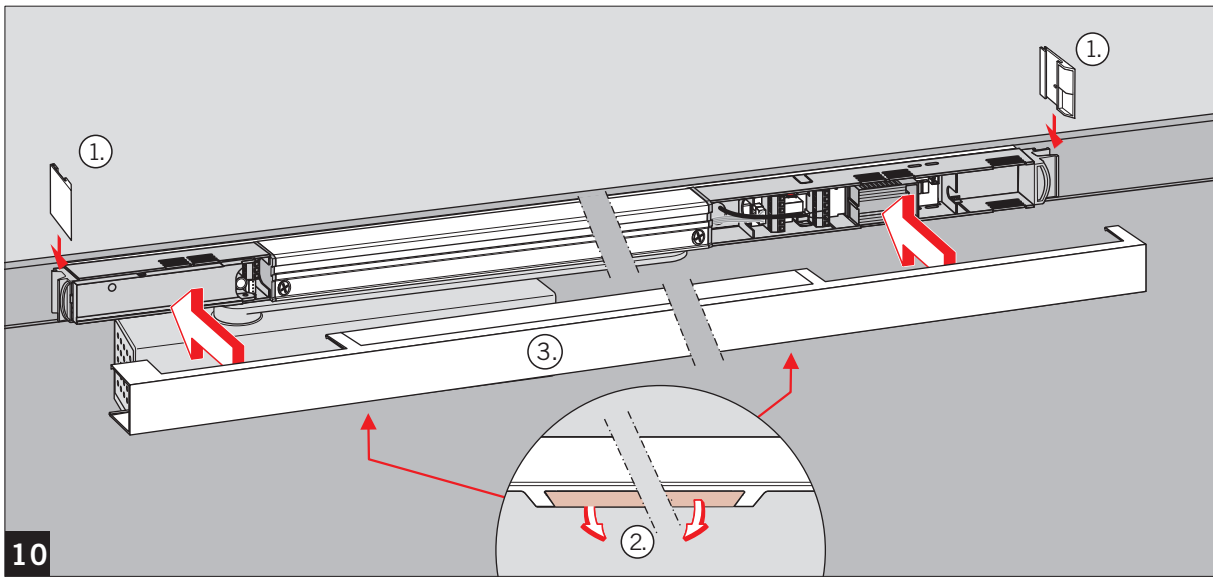
7



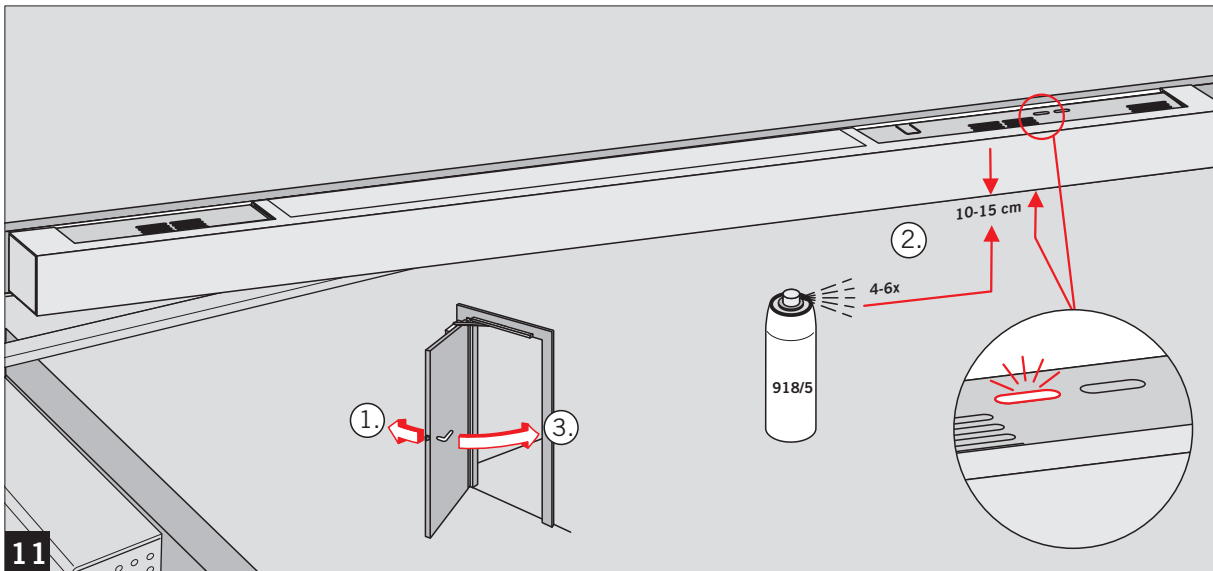
8



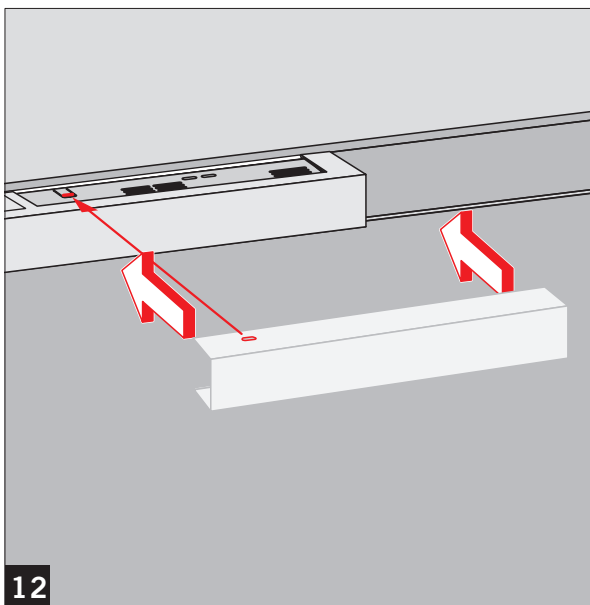
9



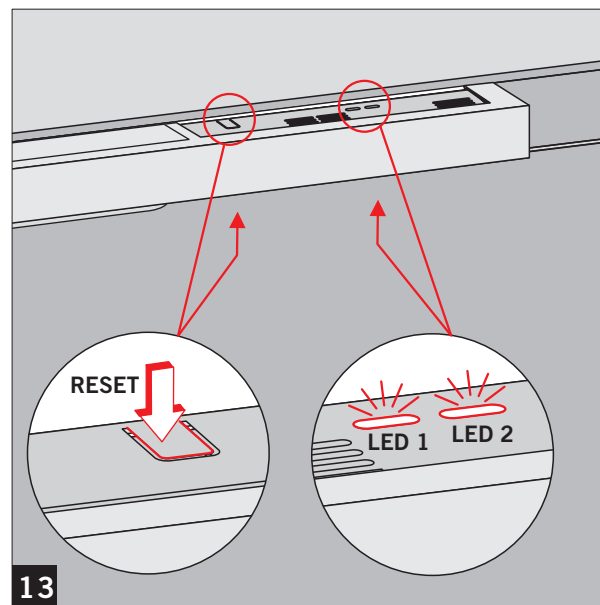
10



11



12



13

Änderungen vorbehalten
Subject to change without notice