



Glidskenedörrstängare

DORMA TS 93

i Contur Design



reddot design award
winner 2005

Glidskenedörrstängare DORMA TS 93-system



TS 93 G-SR-EMR

Mångsidig och elegant

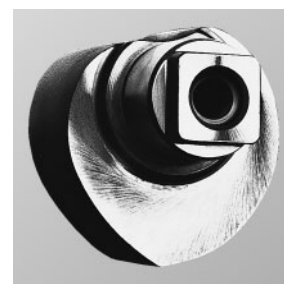
Glidskenedörrstängarsystemet TS 93 representerar en högvärdig arkitekturlösning inom området och den beprövade DORMA-teknologin med den hjärtformade kamskivan möjliggör högsta passagekomfort.

Den nya Contur-designen övertygar ännu mer genom:

- dold infästning
- glidskena G-N justerbar i höjddled
- fördröjd stängningsfunktion som standard
- integrerad rökdetektor-central i glidskenan
- enkel och snabb montering

Snabbt fallande öppningsmoment

Till skillnad från de konventionella glidskenedörrstängarna sörjer den unika cam action- teknologin hos DORMA TS 93-systemet för högsta passagekomfort. Motståndet som ska övervinnas när dörren öppnas dämpas omedelbart. Detta är en komfort som framförallt barn och äldre människor förstår att uppskatta.



Momentförlopp

DORMA TS 93
(inställd på stängningskraft
EN 5)

- Öppningsmoment
- Stängningsmoment



Övrig information, beskrivningstext

Till produkterna kan vi erbjuda extra information och monteringsanvisningar på Internet.

Innehåll	
	Sida
Benämningar med funktioner	4
DORMA TS 93 B Dörrstängarhus för dörrbladsmontage på gångjärnssidan/ karmmontage på anslagssida	6
DORMA TS 93 G Dörrstängarhus för dörrbladsmontage på anslagssidan/ karmmontage på gångjärnssida	7
DORMA G-N Glidskena i normalutförande	8
DORMA RF Normalglidskena med uppställningsenhet RF	8
DORMA G-EMF Glidskena med elektromekanisk uppställning	10
DORMA G-EMR Glidskena med elektromekanisk uppställning och integrerad rökdetektor	12
DORMA G-SR Glidskena med dörrkoordinator för montage på gångjärnssida	14
DORMA G-SR-EMF Glidskena med dörrkoordinator med elektromekanisk uppställning för montage på gångjärnssida	14
DORMA G-SR-EMR Glidskenedörrkoordinator med elektromekanisk uppställning och integrerad rökdetektor för montage på gångjärnssidan.	14
DORMA G-SR/BG Glidskena med dörrkoordinator för montage på anslagssida	18
DORMA G-SR-EMF/BG Glidskena med dörrkoordinator med elektro-mekanisk uppställning för montage på anslagssida.	18
DORMA G-SR-EMR/BG Glidskenedörrkoordinator med elektromekanisk uppställning och integrerad rökdetektor för montage på anslagssidan.	18
DORMA RMZ, DORMA RM Rökdetektorcentral, rökdetektor	22
Tillbehör	24
Leveransomfång och tillbehör Enkelflygliga dörrar	28
Leveransomfång och tillbehör Dubbflygliga dörrar	30
Beskrivningstexter Enkelflygliga dörrar	32
Beskrivningstexter Dubbflygliga dörrar	34

Form och funktion i perfekt kombination

Nya modifierade TS 93 är en dörrstängare från DORMA som inte bara är ovanligt snygg och överlägset bekväm. TS 93 är också ett modulsystem som uppfyller praktiskt taget alla tänkbara krav på god funktion. Med ett fåtal stängarmodeller och ett antal glidskenor kan man utrusta

dörrar i olika utföranden för de mest skilda behov. Avancerad CAD-styrd och kvalitetskontrollerad konstruktion och tillverkning garanterar hög tillförlitlighet och lång livslängd.

Fördelar punkt för punkt

För fackhandeln

- Låga lagerkostnader tack vare genomtänkt produktprogram och separata förpackningsenheter för stängare och glidskenor.
- Funktionella problemlösningar för individuella behov och olika montage-situationer.

För installatören

- För alla typer av montage.
- Optimal montering med monteringskonsol med universal hålgruppering.
- Samma hålgruppering för höger- och vänsterdörrar.
- Stängningskraften justeras enkelt på några sekunder med en spärrnyckel.

För arkitekten

- Smälter harmoniskt in i miljön.
- Enhetlig design på alla utföranden.
- Många olika färger och ytbeläggningar.

För användaren

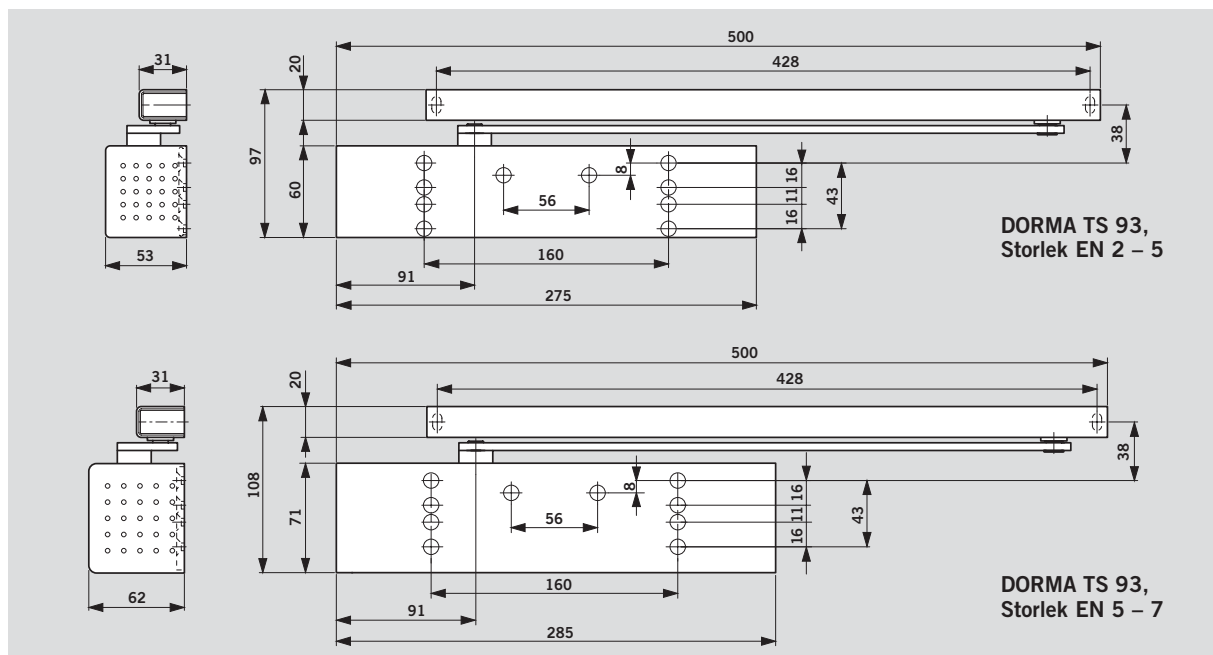
- En vacker dörrstängare med optimala tekniska och ekonomiska fördelar.
- Ytterst smidig och säker.
- Hög passagekomfort och fullt kontrollerad stängningsfunktion.

Tekniska data		TS 93 B och G ¹⁾	
Stängningskraft steglöst inställbar	Storlek	EN 2-5	EN 5-7
Allmänna dörrar ²⁾	≤ 1250 mm ≤ 1600 mm	● -	- ●
Ytterdörrar, som öppnas utåt ²⁾	≤ 1250 mm ≤ 1600 mm	● -	- ●
För branddörrar ²⁾	≤ 1250 mm ≤ 1600 mm	● -	- ●
Samma utförande för vänster- och högerdörrar		●	●
Armsystem	standard glidskena	- ●	- ●
Stängningskraft, steglöst inställbar med justerskruv		●	●
Stängningshastighet, steglöst inställbar med ventil		●	●
Tillslagsfunktion	med arm med ventil	- ●	- ●
Öppningsdämpning (BC/ÖD)	självreglerande inställbar med ventil	- ●	- ●
Fördröjd stängningsfunktion (DC/SV) steglöst inställbar med ventil		●	●
Uppställning		○	○
Vikt i kg		3,5	5,2
Mått i mm	Längd (L) Djup (B) Höjd (H)	275 53 60	285 62 71
Dörrstängare testad enligt EN 1154			●
Uppställningssystem testat enligt EN 1155			●
Dörrkoordinatör testad enligt EN 1158			●
CE-märkning för byggprodukter			●

● ja - nej ○ tillval

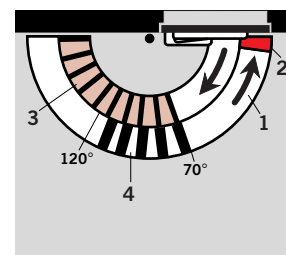
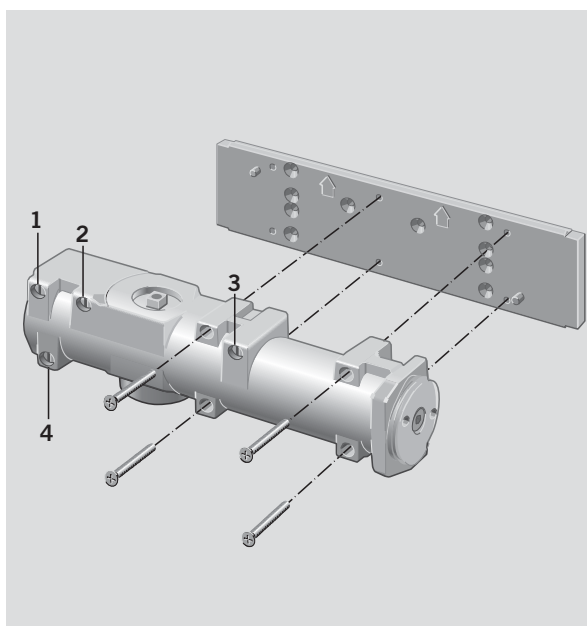
¹⁾ B = Standardutförande för dörrbladsmontage på gångjärnssidan/karmonnontage på anslagsidan.
G = Specialutförande för dörrbladsmontage på anslagsidan/karmonnontage på gångjärnssidan.

²⁾ För extra höga och tunga dörrar samt för dörrar som utsätts för starkt vinddrag under stängningen bör man välja nästa stängarstorlek eller ställa in en större stängningskraft.



Monteringskonsol (standard) med universal hålgruppering

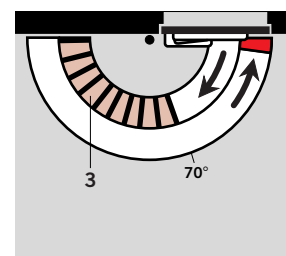
Med hjälp av denna monteringskonsol med hålgrupp enligt DIN EN 1154 A kan man alltid montera korrekt på alla dörrar trots olika dörrkonstruktion. DORMA TS 93 har samma hålssystem i båda storlekarna. Extra monteringsplattor behövs inte. Stift på monteringskonsolen underlättar monteringen av dörrstängarhuset.



- 1 Helt kontrollerbar stängning med inställbar hastighet
- 2 Inställbar tillslagsfunktion
- 3 Inställbar öppningsdämpning
- 4 Inställbar stängningsfördröjning

Öppningsdämpning – standardutförande BC/ÖD

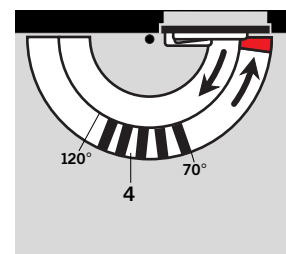
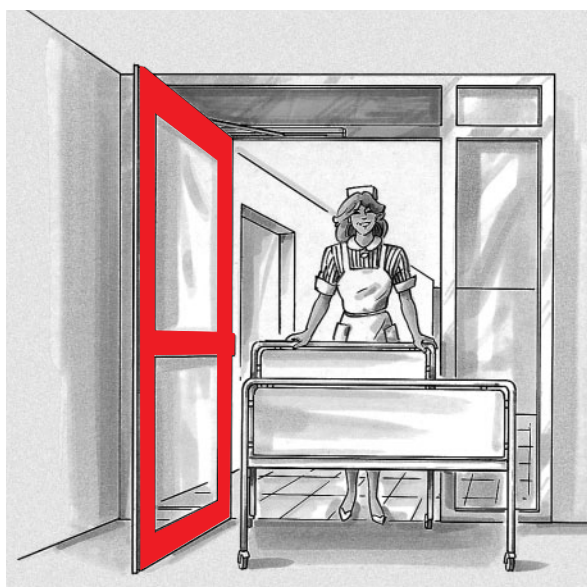
Öppningsdämpningen bromsar upp dörrens rörelse om dörren öppnas hårt eller slås upp av vinden. Både vägg och dörr skyddas mot onödiga skador.



- 3 Inställbar öppningsdämpning

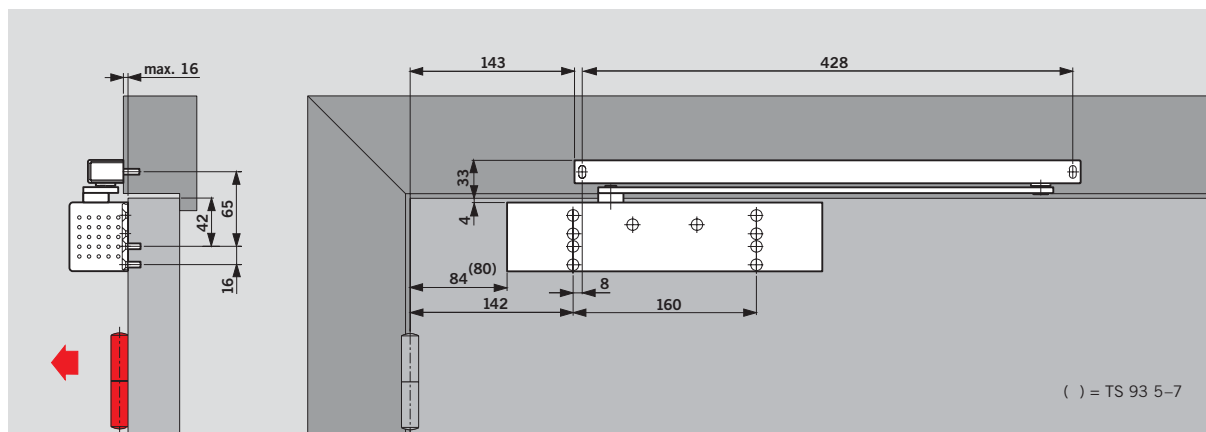
Fördröjd stängningsfunktion – standardutförande DC/SV

Fördröjd stängningsfunktion gör att stängningshastigheten kan justeras mellan 120° och 70° dörröppningsvinkel (cirkavärden vid dörrbladsmontage på gångjärnssidan). Man får därmed gott om tid att passera dörren med barnvagnar, rullstolar, sjukhussängar eller andra skrymmande föremål.



- 4 Inställbar stängningsfördröjning

Dörrbladsmontage på gångjärnssidan



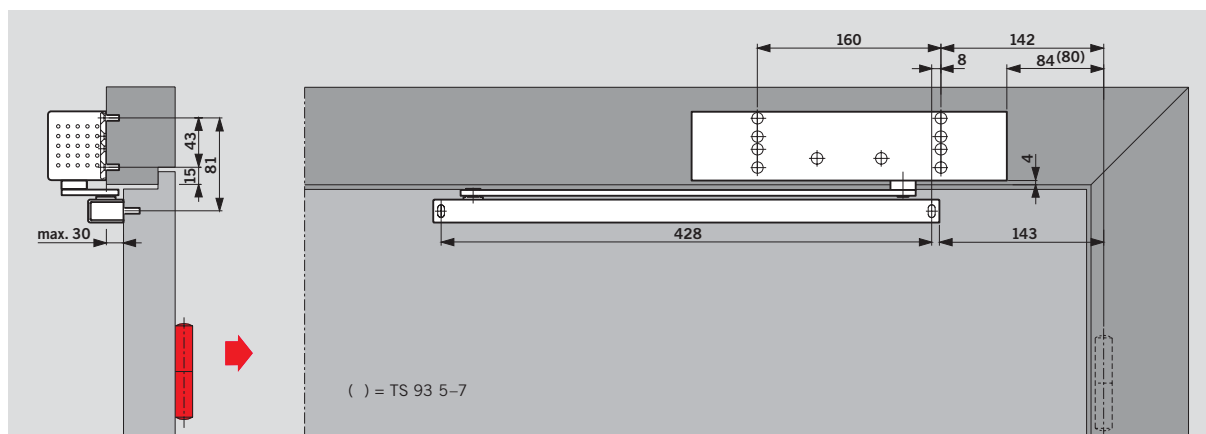
Dörrbladsmontage (normalmontage) av DORMA TS 93 B på gångjärnssidan. Beroende på omständigheterna kan dörren öppnas i 180° vinkel vid denna typ av montage.

Bilden visar vänsterdörr (högerdörr spegelvänt).

F Lämplighetsbevis

DORMA TS 93 B har provats och kvalitetstestats av tyska statens materialprovvningsanstalt i Dortmund enligt DIN EN 1154.

Karmmontage på anslagssidan



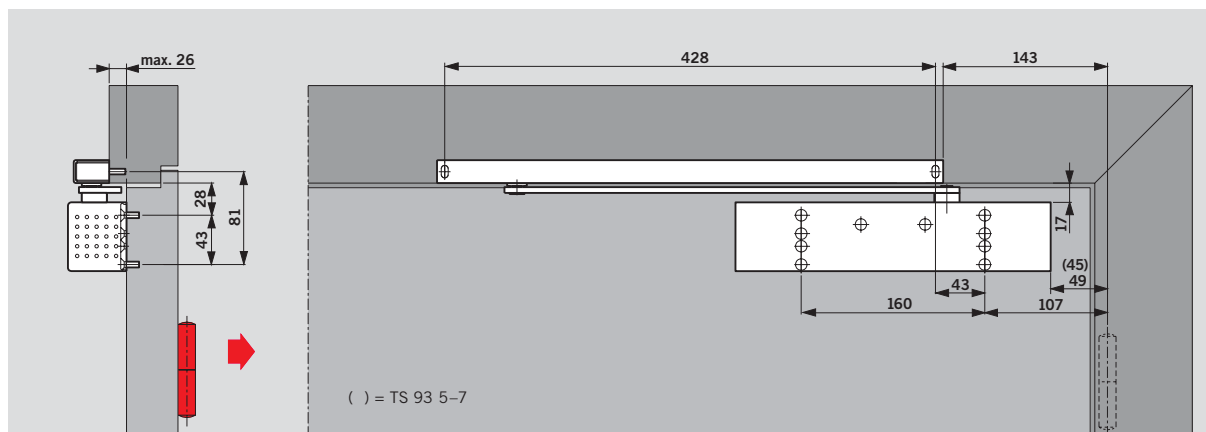
Karmmontage av DORMA TS 93 B på anslagssidan. Vid denna typ av monteringsfunktioner fungerar varken öppningsdämpningen eller den fördröjda stängningen. Öppningsvinkeln är begränsad till mellan 120° och 145° beroende på de tekniska omständigheterna. För att

undvika skador på dörr eller dörrstängare skall dörrstopp monteras (se även monteringsanvisningen).

F Lämplighetsbevis

DORMA TS 93 B har provats och kvalitetstestats av tyska statens materialprovvningsanstalt i Dortmund enligt DIN EN 1154. Lämplighetsbevis erfordras för branddörrar.

Dörrbladsmontage på anslagssidan



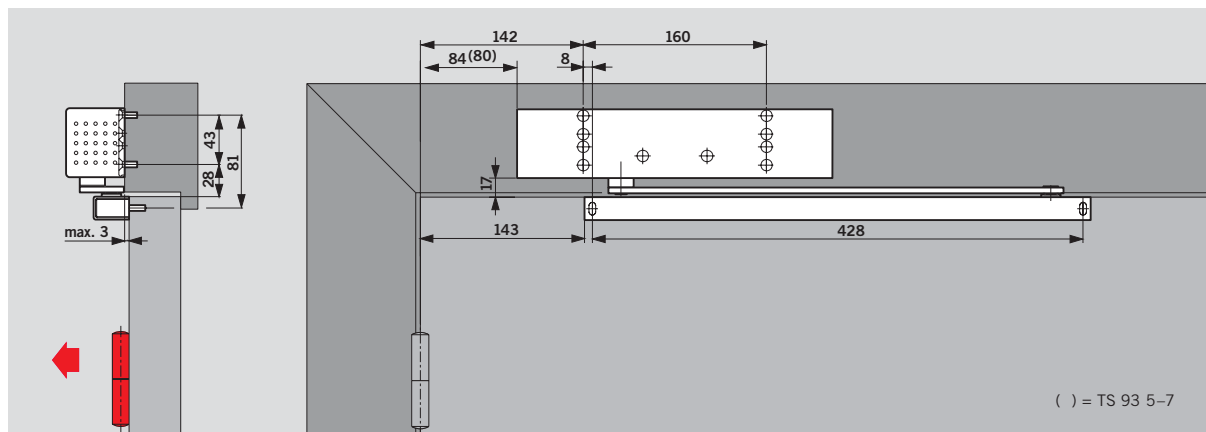
Dörrbladsmontage (normalmontage) av DORMA TS 93 G på anslagssidan. Öppningsvinkeln är begränsad till mellan 120° och 145° beroende på de tekniska omständigheterna. För att undvika skador på dörr eller dörrstängare skall dörrstopp

monteras, obligatoriskt vid branddörr (se även monteringsanvisningen). Bilden visar vänsterdörr (högerdörr spegelvänt).

F Lämpighetsbevis

DORMA TS 93 G har provats och kvalitetstestats av tyska statens materialprovningsanstalt i Dortmund enligt DIN EN 1154. Lämpighetsbevis erfordras för branddörrar.

Karmmontage på gångjärnssidan



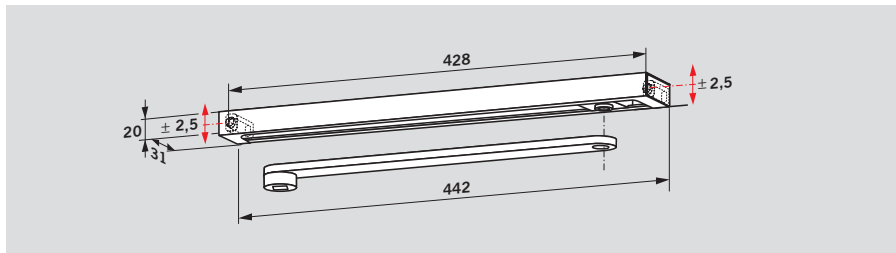
Karmmontage av DORMA TS 93 G på gångjärnssidan. Beroende på omständigheterna kan dörren öppnas i 180° vinkel vid denna typ av montage.

Bilden visar vänsterdörr (högerdörr spegelvänt).

F Lämpighetsbevis

DORMA TS 93 G har provats och kvalitetstestats av tyska statens materialprovningsanstalt i Dortmund enligt DIN EN 1154. Lämpighetsbevis erfordras för branddörrar.

Normalutförande



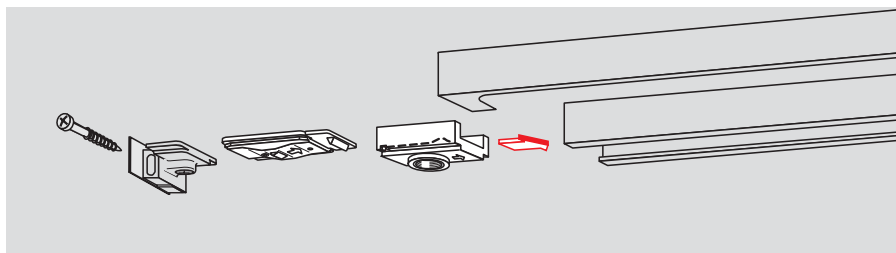
Glidskenan **DORMA G-N** omfattar följande: Huvudarm, glidskena, glidklots, monteringsstycken, skruvar samt gavlar. Glidskena DORMA G-N är avsedd för både vänster- och högerdörrar och kan kombineras med alla stängarutföranden.

De ovala hålen i monteringsstyckena gör att ev. avvikelser i hålbilden kan kompenseras och avståndet mellan dörrstängare och glidskena hållas parallellt.

F Lämplighetsbevis

DORMA G-N har provats tillsammans med DORMA TS 93 enligt DIN EN 1154.

Uppställningsenhet

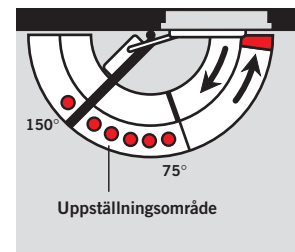


Med uppställningsenhet **DORMA RF** kan dörren ställas upp exakt utan återfjädring i max. 150° öppningsvinkel. Enheten är lätt frånkopplingsbar om så önskas. Uppställningskraften kan anpassas till dörrstorlek.

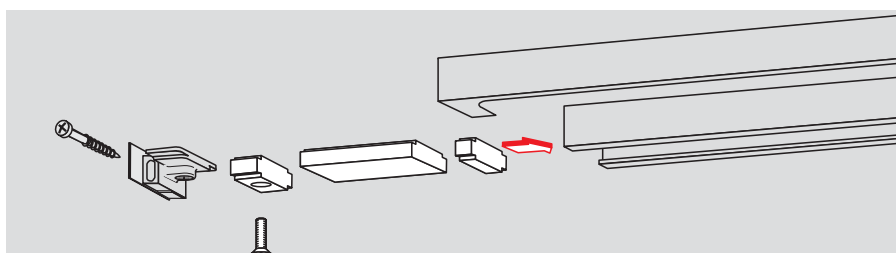
Uppställningsenhet DORMA RF är avsedd för både vänster- och högerdörrar och kan också efterinstalleras i G-N-skenan.

När DORMA RF monterats på dörrbladets anslagssida på utåtgående dörrar eller på stora, tunga dörrar begränsas funktionen.

Får ej användas på branddörrar



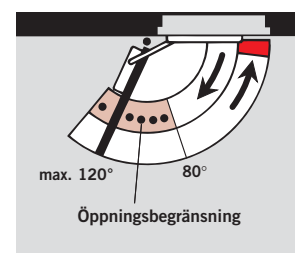
Öppningsbegränsning

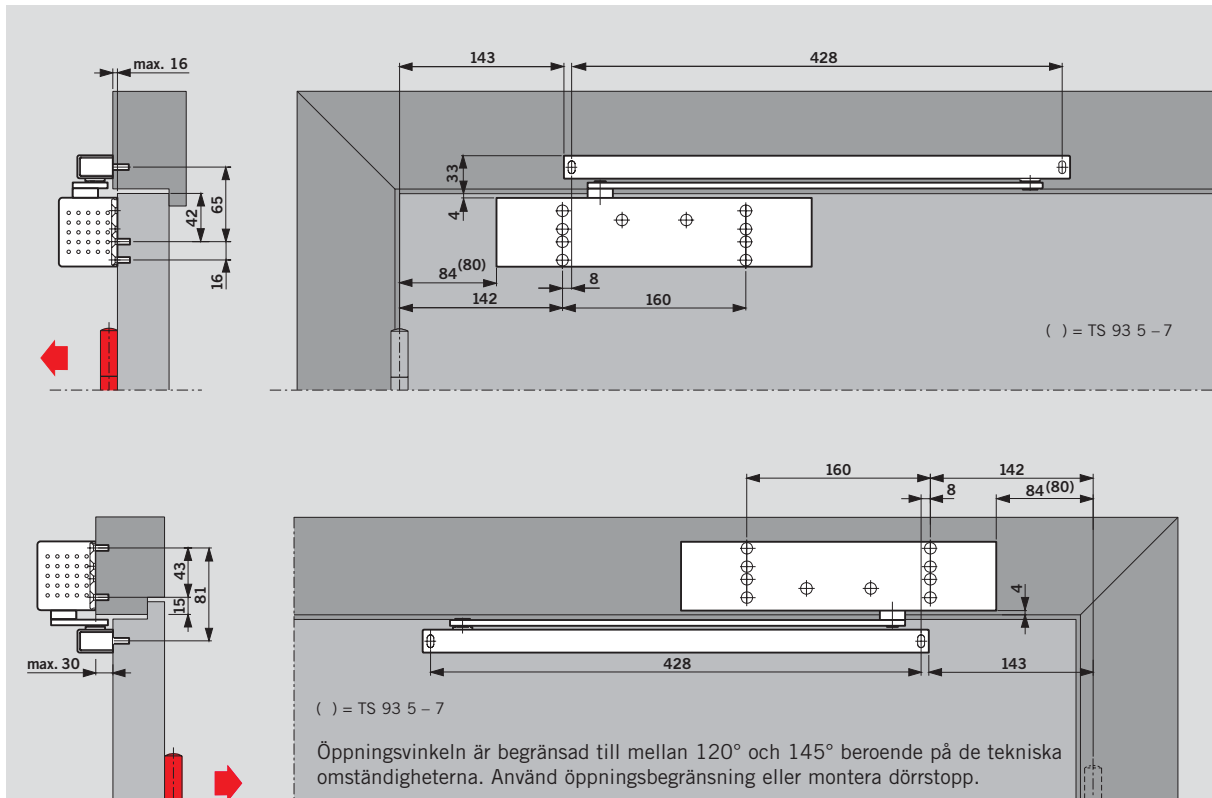


Tillbehör till DORMA glidskena G-N, RF: **Öppningsbegränsning** för eftermontering i glidskenan. Inställbar mellan 80° och max. 120°.

Öppningsbegränsningen skyddar angränsande väggar mot onödiga skador vid normal passage.

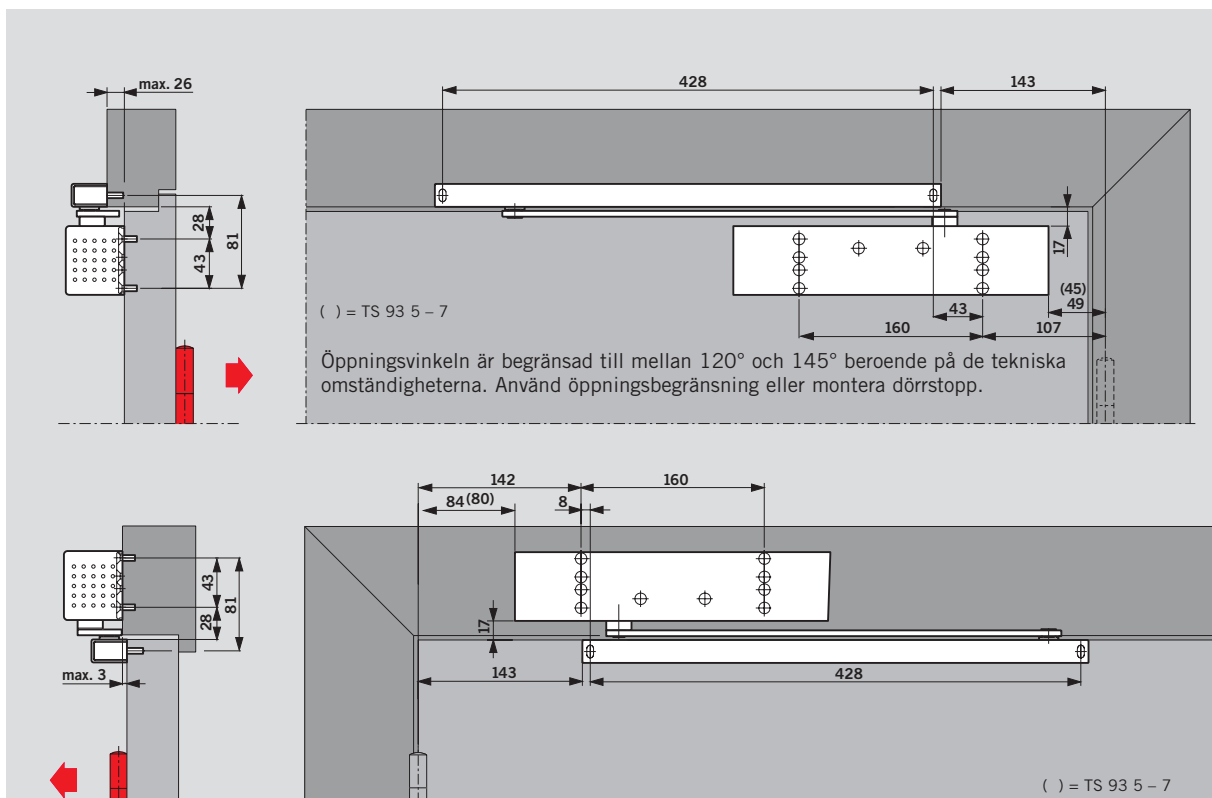
Öppningsbegränsningen är inget överbelastningsskydd och kan inte ersätta ett dörrstopp.





Dörrstängare DORMA **TS 93 B** med glidskena DORMA G-N för dörrbladsmontage på gångjärnssida och för karmmontage på anslagssida.

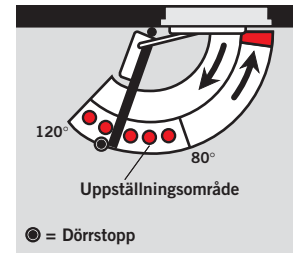
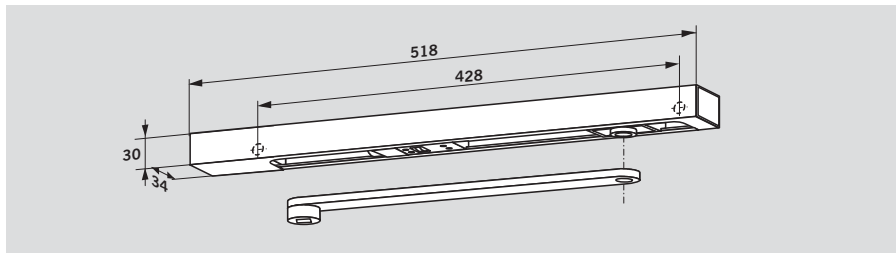
Bilden visar vänsterdörr (högerdörr spegelvänt)



Dörrstängare DORMA **TS 93 G** med glidskena DORMA G-N för dörrbladsmontage på anslagssida och för karmmontage på gångjärnssida.

Bilden visar vänsterdörr (högerdörr spegelvänt)

Elektromekanisk uppställning



Med glidskena **DORMA G-EMF** kan dörren ställas upp utan återfjädring.

Uppställningspunkten är justerbar mellan cirka 80° och 120° öppningsvinkel.

Obs!

Uppställningspunkten är samtidigt den maximala dörröppningsvinkeln. I detta läge monteras dörrstopp.

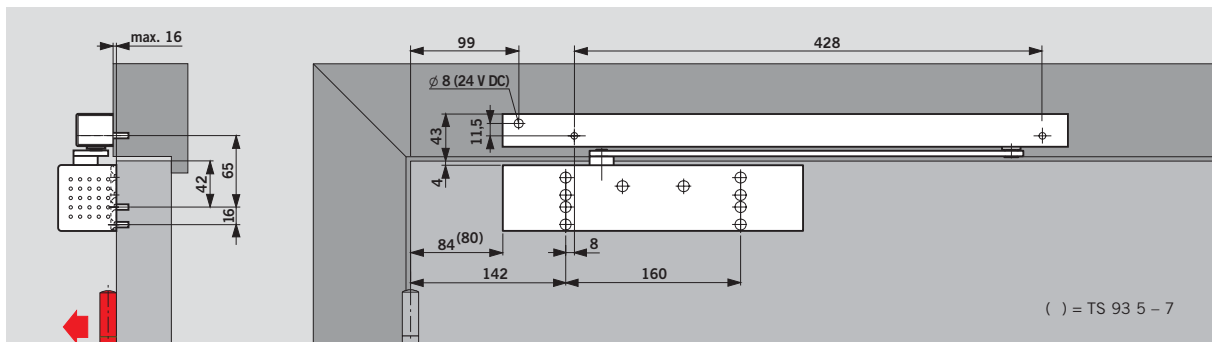
I nödsituationer eller vid strömavbrott upphävs uppställningsfunktionen och dörren stängs av dörrstängaren. Funktionen utlöses av externa rökdetektorer (t ex DORMA RMZ). Uppställningen kan också utlösas för hand (utan verktyg) genom den inställbara uppställningskraften.

Dörrstängningsknapp rekommenderas. Glidskena DORMA G-EMF omfattar följande: Huvudarm, glidskena, glidklot, elektromekanisk uppställningsanordning, täckkåpa, monteringskruvar och gavlar. Glidskenan DORMA G-EMF monteras på karmen och passar både vänster- och högerdörrar.

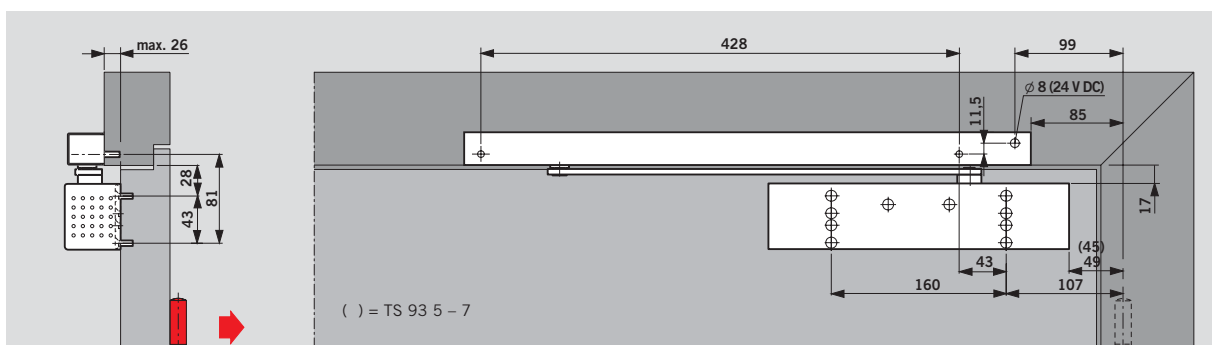
På extra stora och tunga dörrar (över 1250 mm) eller på dörrar med uppställningspunkt över 120° rekommenderas separata magneter DORMA EM tillsammans med rökdetektorcentral DORMA RMZ istället för EMF

Tekniska data

Driftspänning:	24 V likström, ± 15%
Strömförbrukning:	1,4 W
Inkopplingstid:	100% ED
Utlösningsmoment:	Inställbart



Dörrstängare DORMA **TS 93 B** med glidskena DORMA G-EMF för montage på gångjärnssida. Bilden visar vänsterdörr (högerdörr spegelvänt)



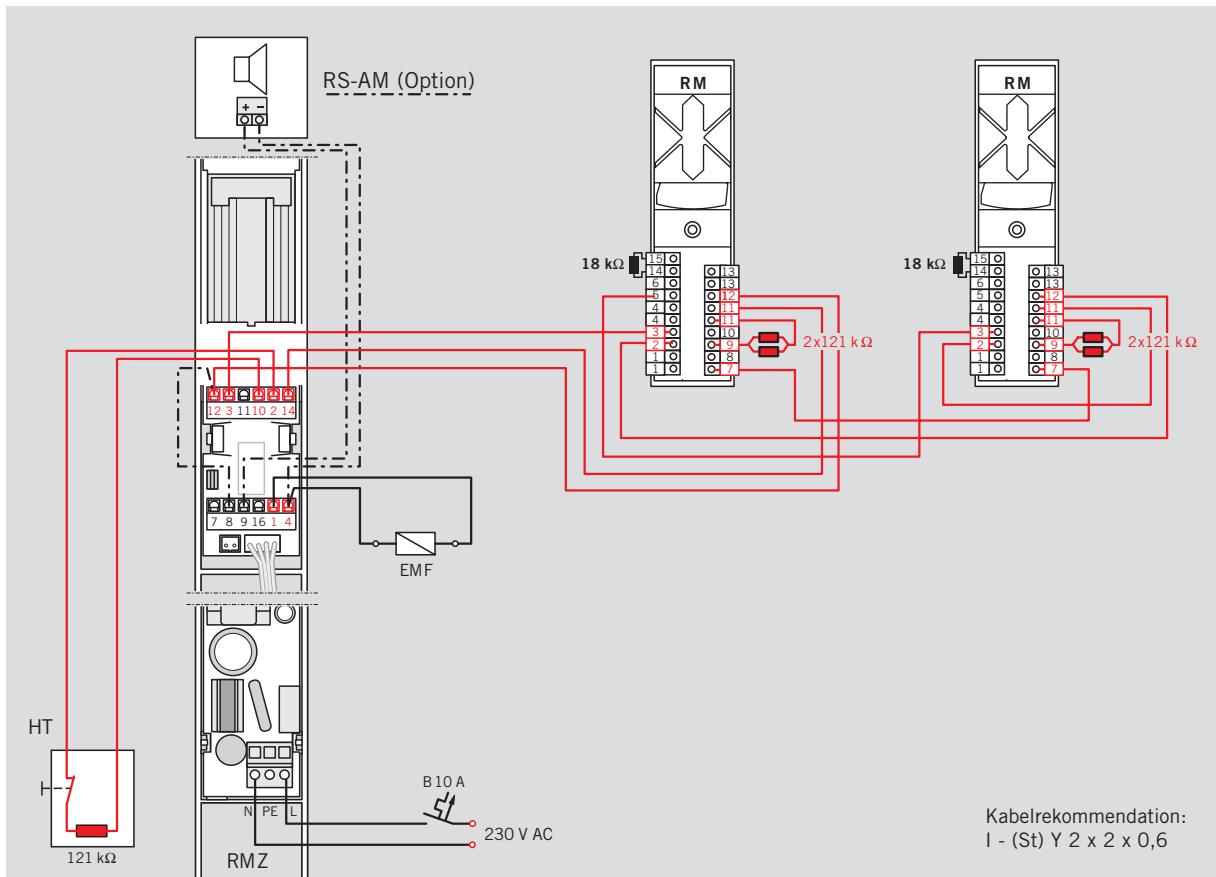
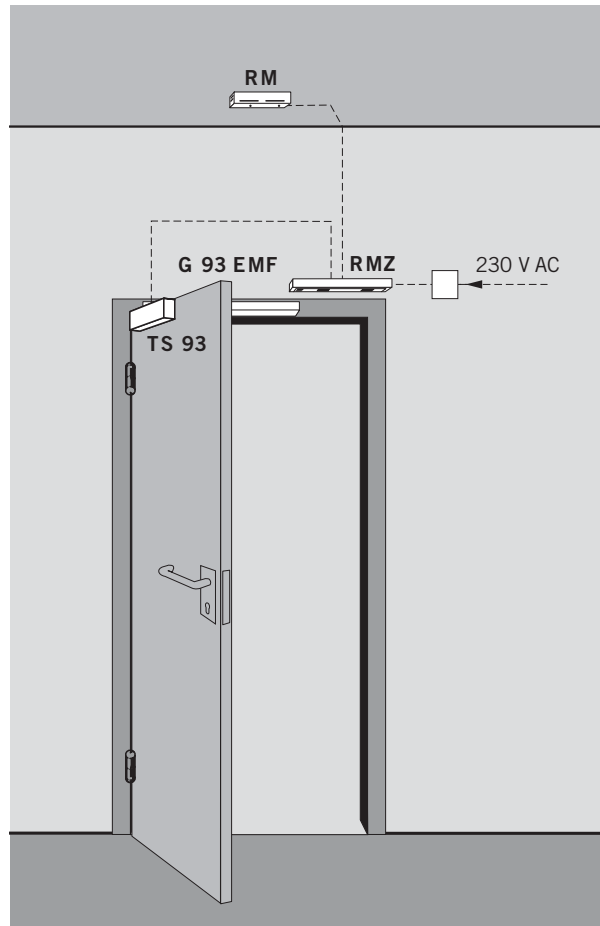
Dörrstängare DORMA **TS 93 G** med glidskena DORMA G-EMF för montage på anslagsida. Bilden visar vänsterdörr (högerdörr spegelvänt)

F Lämplighetsbevis

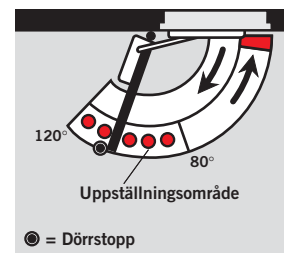
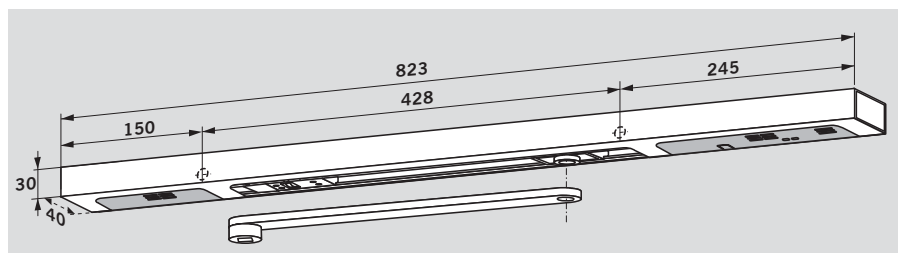
Godkännande från "Institut für Bautechnik" i Berlin föreligger för DORMA TS 93 EMF tillsammans med alla kända rökdetektorsystem.

Exempel på användning

Uppställningsanordning på branddörr bestående av dörrstängare DORMA TS 93 B, glidskena DORMA G-EMF, rökdetektorcentral DORMA RMZ (rökdetektor, utlösningssystem och stabiliserad nätenhet för 24 V likström) som rökdetektor på karm samt rökdetektor DORMA RM som takdetektor på båda sidor av dörren om så erfordras beroende på avstånd till tak. (Se även sidan 22).



Elektromekanisk uppställning och integrerad rökdetektor



Med glidskena DORMA **G-EMR** kan branddörrar förses med exakt uppställning, övervakning och styrning helt oberoende av andra system.

Uppställningspunkten är justerbar mellan cirka 80° och 120° öppningsvinkel.

Obs!

Uppställningspunkten är samtidigt den maximala

dörröppningsvinkeln. I detta läge monteras dörrstopp. I nödsituationer eller vid strömavbrott upphävs uppställningsfunktionen och dörren stängs av dörrstängaren. Uppställningen kan också utlösas för hand (utan verktyg) genom den inställbara utlösningskraften. Dörrstängningsknapp rekommenderas.

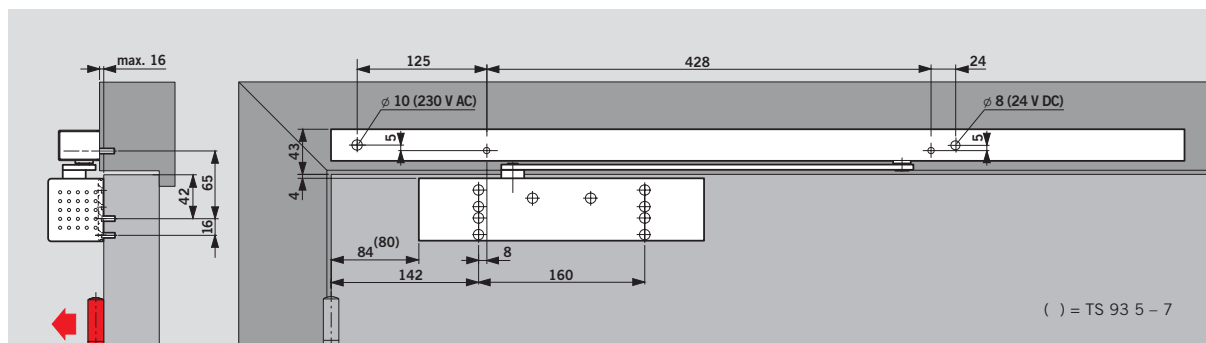
Glidskenan DORMA G-EMR omfattar: Huvudarm, glidskena, glidklot, elektromekanisk uppställningsanordning, rökdetektor, nätenhet, täckkåpa, monteringskruvar och gavlar och kan användas för såväl DIN-L som DIN-R dörrar.

Möjlighet att ansluta ytterligare detektorer och extern utlösningsknapp såväl som en potentialfri alarmkontakt.

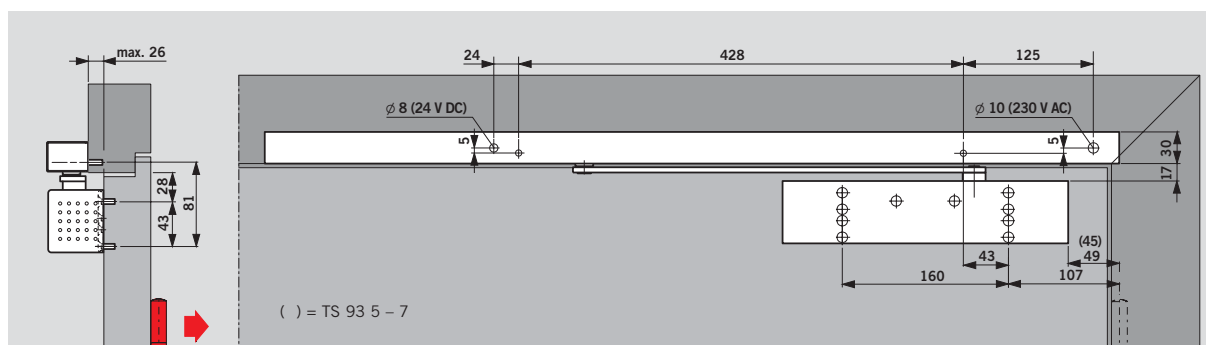
På extra stora och tunga dörrar (över 1250 mm) eller på dörrar med uppställningspunkt över 120° rekommenderas separata magneter DORMA EM tillsammans med rökdetektorcentral DORMA RMZ istället för EMF.

Tekniska data

Nätspänning:	230 V växelström, ± 10 %
Driftspänning (internt):	24 V likström
Max. nominell utgångseffekt:	9,8 W
Strömförbrukning EMF:	1,4 W
Inkopplingstid:	100 % ED
Utlösningsmoment:	Inställbart



Dörrstängare DORMA **TS 93 B** med glidskena DORMA G-EMR för montage på gångjärnssida. Bilden visar vänsterdörr (högerdörr spegelvänt)



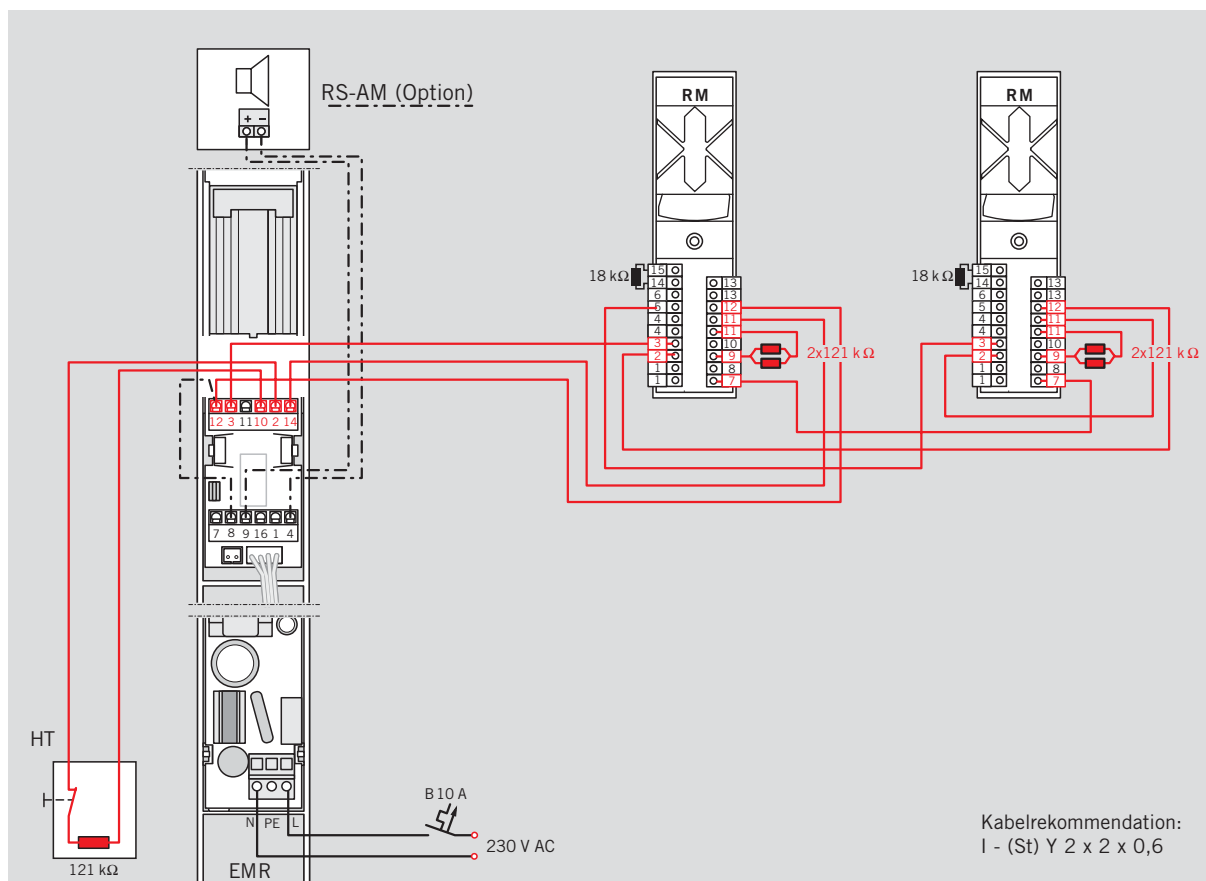
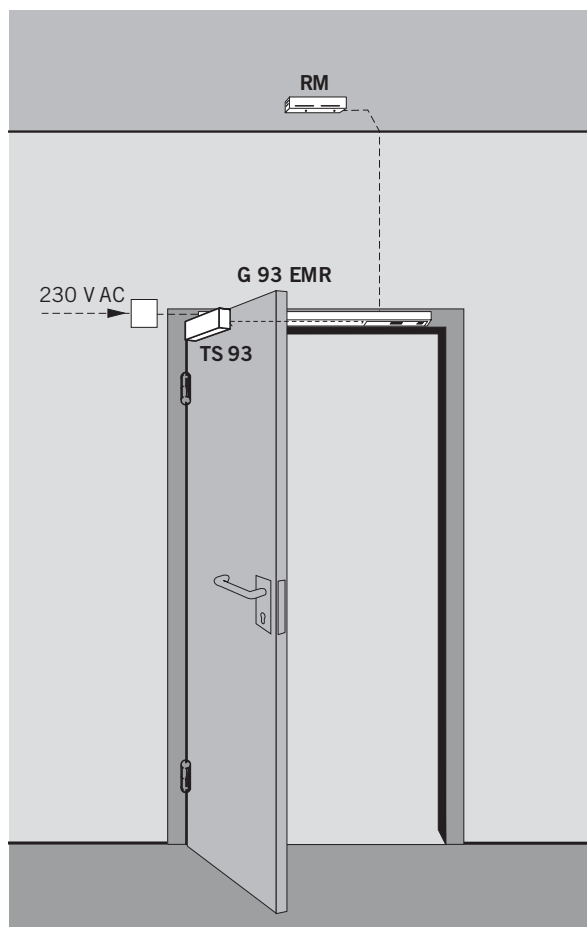
Dörrstängare DORMA **TS 93 G** med glidskena DORMA G-EMR för montage på anslagsida. Bilden visar vänsterdörr (högerdörr spegelvänt)

F Lämpighetsbevis

DORMA TS 93 EMR är godkänd som uppställningsanordning av "Institut für Bautechnik" i Berlin.

Exempel på användning

Uppställningsanordning på branddörr bestående av dörrstängare DORMA TS 93 B, glidskena DORMA G-EMR samt vardera en rökdetektor DORMA RM som takdetektor på båda sidor av dörren om så erfordras beroende på takhöjd.
(Se även sidan 22)



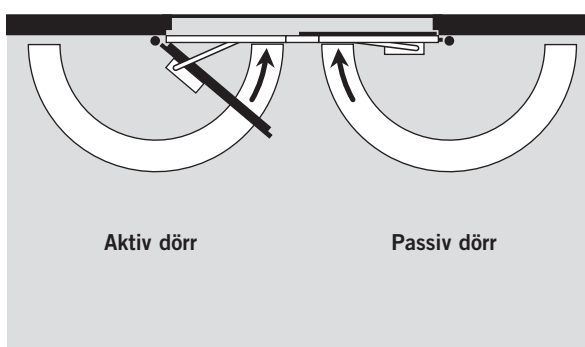
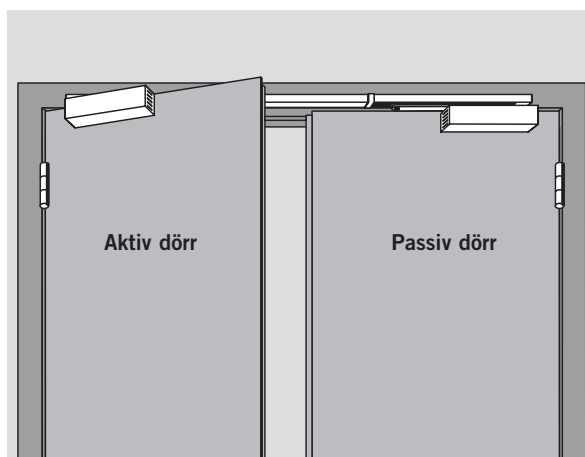
Standard dörrkoordinator (G-SR)

Glidskenedörrkoordinator DORMA G-SR garanterar att aktiv dörr alltid stängs efter passiv dörr hos dubbelflygliga dörrar och den utmärks därigenom av att den är utrustad med ett kläm-system med skjutbara armar. Detta system arbetar oberoende av dörrstängarens hydraulik och sörjer på så sätt för högsta säkerhet och tillförlitlighet (ingen "smyg-

stängning"). Ett överbelastningskydd skyddar dörrkoordinator och dörrkonstruktionen mot skador. Dörrkoordinator DORMA G-SR kan användas för såväl DIN-L som DIN-R-dörrar och kombineras med dörrstängaren DORMA TS 93 B.

F Lämpighetsbevis

DORMA TS 93 G-SR har godkänts av tyska statens materialprovninganstalt i Dortmund för användning på dubbelflygliga dörrar.



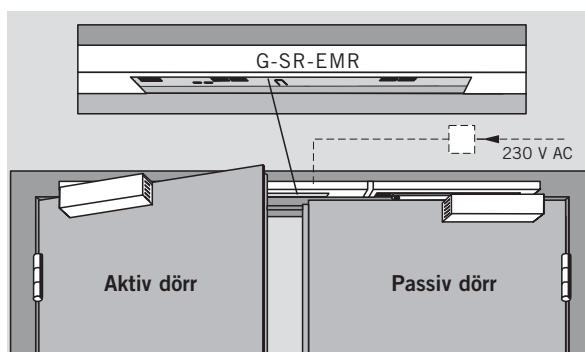
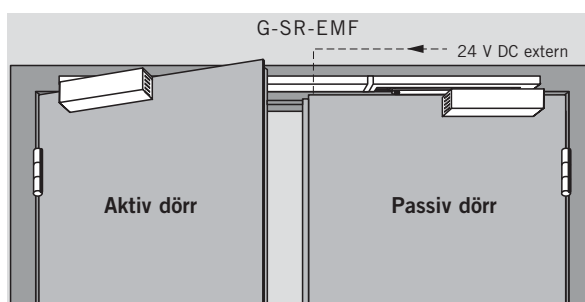
Dörrkoordinator med elektronmekanisk uppställning (G-SR-EMF) Dörrkoordinator med integrerad rökdetektorcentral (G-SR-EMR)

Dörrkoordinatorn sörjer inte bara för att dubbelflyglade dörrar stängs i rätt ordningsföljd, den möjliggör dessutom en individuell uppställning av dörrflygel. I nödsituationer eller vid strömbrott upphävs uppställningsfunktionen och dörren stängs av dörrstängaren. Styrningen hos G-SR-EMR sker via en rökdetektorcentral som är integrerad i dörrkoordinatorn.

Genom den inställbara urkopplingskraften (utan verktyg) kan uppställningsfunktionen även lösas ut för hand.

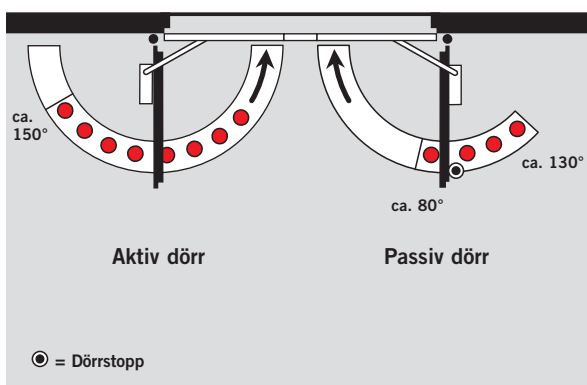
Glidskenedörrkoordinator DORMA G-SR-EMF och G-SR-EMR kan användas för såväl DIN-L som för DIN-R-dörrar och kombineras med dörrstängaren DORMA TS 93 B.

För dörrar som bör ha en uppställningspunkt på över 130° rekommenderar vi att man sätter in magneter DORMA EM på stället för den elektromekaniska uppställningen.



DORMA G-SR-EMF 1

Ställer upp båda dörrarna med hjälp av en uppställningsenhet för passiv dörr. Den passiva dörren kan ställas upp i en uppställningspunkt mellan cirka 80° och 130°. Uppställningspunkten är samtidigt den maximala dörröppningsvinkeln. I detta läge monteras dörrstopp. Aktiv dörr ställs upp med dörrkoordinatorn i valfri vinkel till max. 150°.



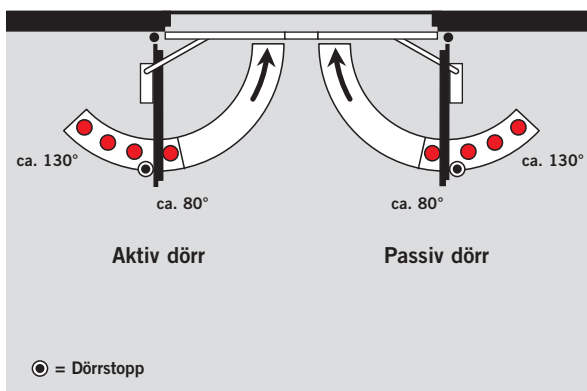
DORMA G-SR-EMR 1

Hos denna dörrkoordinator är en rökdetektorcentral integrerad. Möjlighet att ansluta flera detektorer och extern utlösningssknapp såväl som en potentialfri alarmkontakt. Teknisk data rökdetektor se sida 22.

DORMA G-SR-EMF 2

För uppställning av båda dörrarna eller enbart den aktiva dörren oberoende av passiv dörr. Uppställningspunkten för båda dörrarna ligger mellan cirka 80° och 130°.

Obs! Uppställningspunkten är samtidigt den maximala dörröppningsvinkeln. I detta läge monteras dörrstopp.



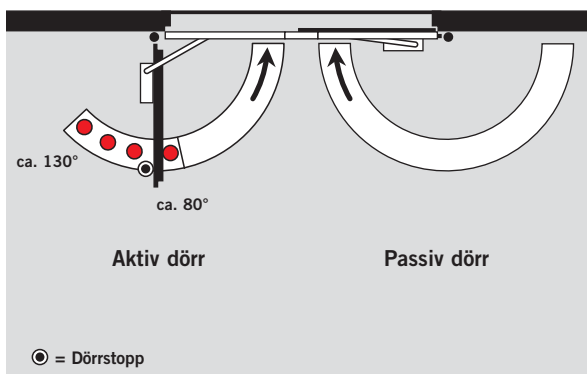
DORMA G-SR-EMR 2

Hos denna dörrkoordinator är en rökdetektorcentral integrerad. Möjlighet att ansluta flera detektorer och extern utlösningssknapp såväl som en potentialfri alarmkontakt. Teknisk data rökdetektor se sida 22.

DORMA G-SR-EMF 1G

Med denna dörrkoordinator kan enbart den aktiva dörren hos specialdörrar (t ex fast sidodörr, smal passiv dörr vid osymmetriska dörrar etc.) ställas upp separat. Uppställningspunkten ligger mellan cirka 80° och 130°.

Obs! Uppställningspunkten är samtidigt den maximala dörröppningsvinkeln. I detta läge monteras dörrstopp.



DORMA G-SR-EMR 1G

Hos denna dörrkoordinator är en rökdetektorcentral integrerad. Möjlighet att ansluta flera detektorer och extern utlösningssknapp såväl som en potentialfri alarmkontakt. Teknisk data rökdetektor se sida 22.

F Lämpighetsbevis

DORMA TS 93 G-SR-EMF 1, EMF 2 och EMF 1G är godkända av "Institut für Bautechnik" i Berlin för användning tillsammans med alla kända rökdetektor-system.

Teknisk data

Nätspänning EMR:	230 V växelström, ± 10 %
Max. nominell utgångseffekt EMR:	9,8 W
Driftspänning EMF:	24 V likström, ± 15 %
Strömförbrukning EMF 1:	1,4 W
EMF 2:	2,8 W
Inkopplingstid:	100 % ED
Utlösningmoment:	Inställbart

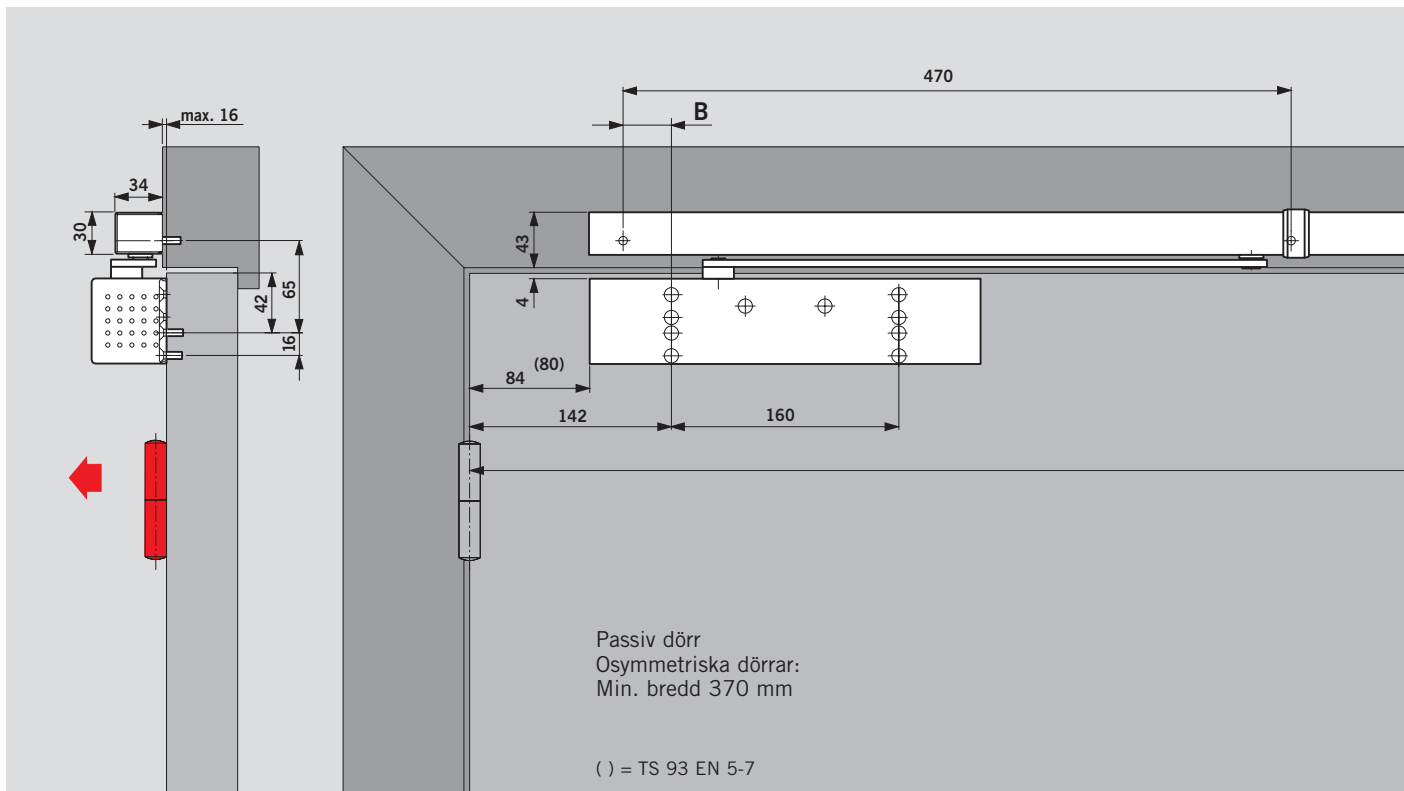
För dörrar med uppställningspunkt över 130° rekommenderas separata magneter DORMA EM istället för den elektromagnetiska uppställningsanordningen.

F Lämpighetsbevis

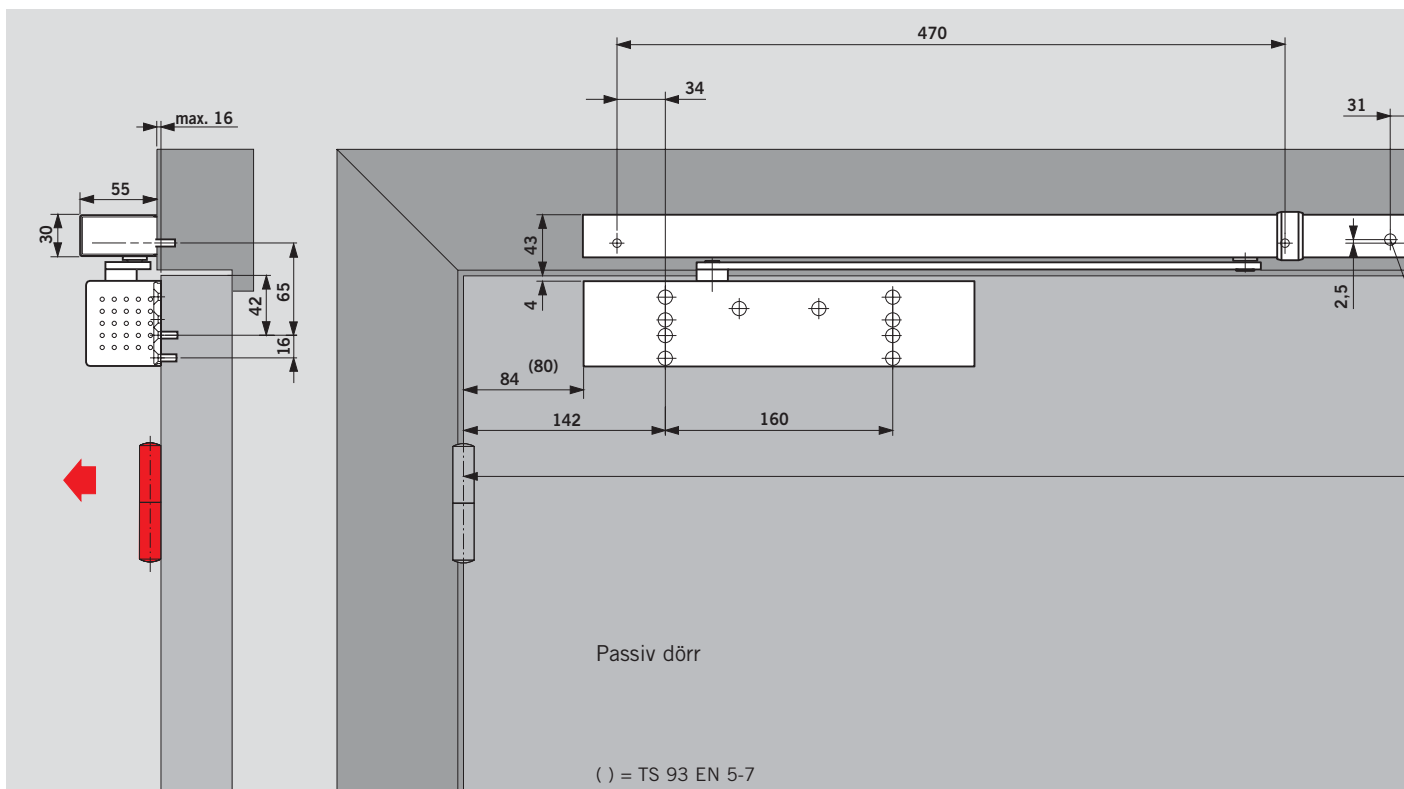
DORMA TS 93 G-SR-EMR 1, EMR 2 och EMR 1G är godkända av "Institut für Bautechnik" i Berlin för användning tillsammans med alla kända rökdetektor-system.

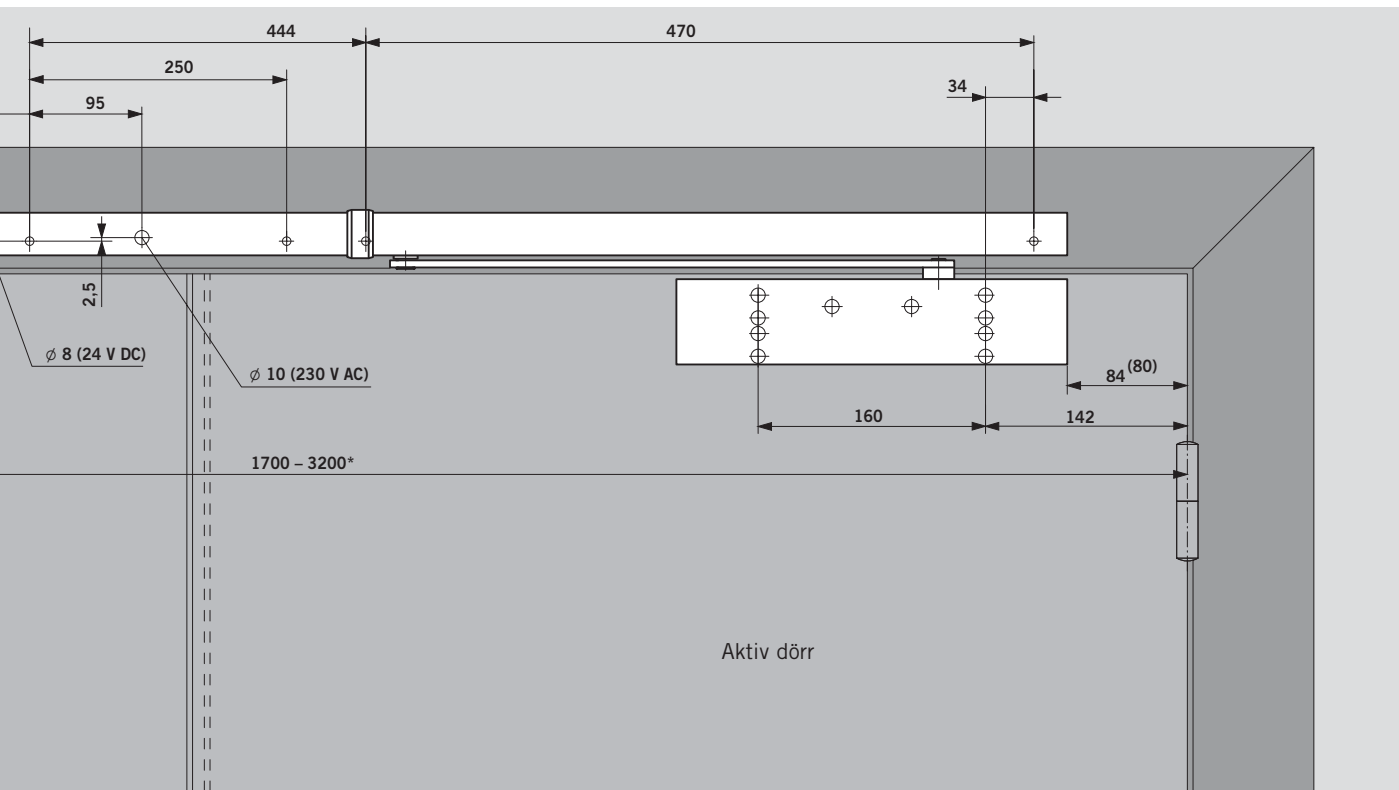
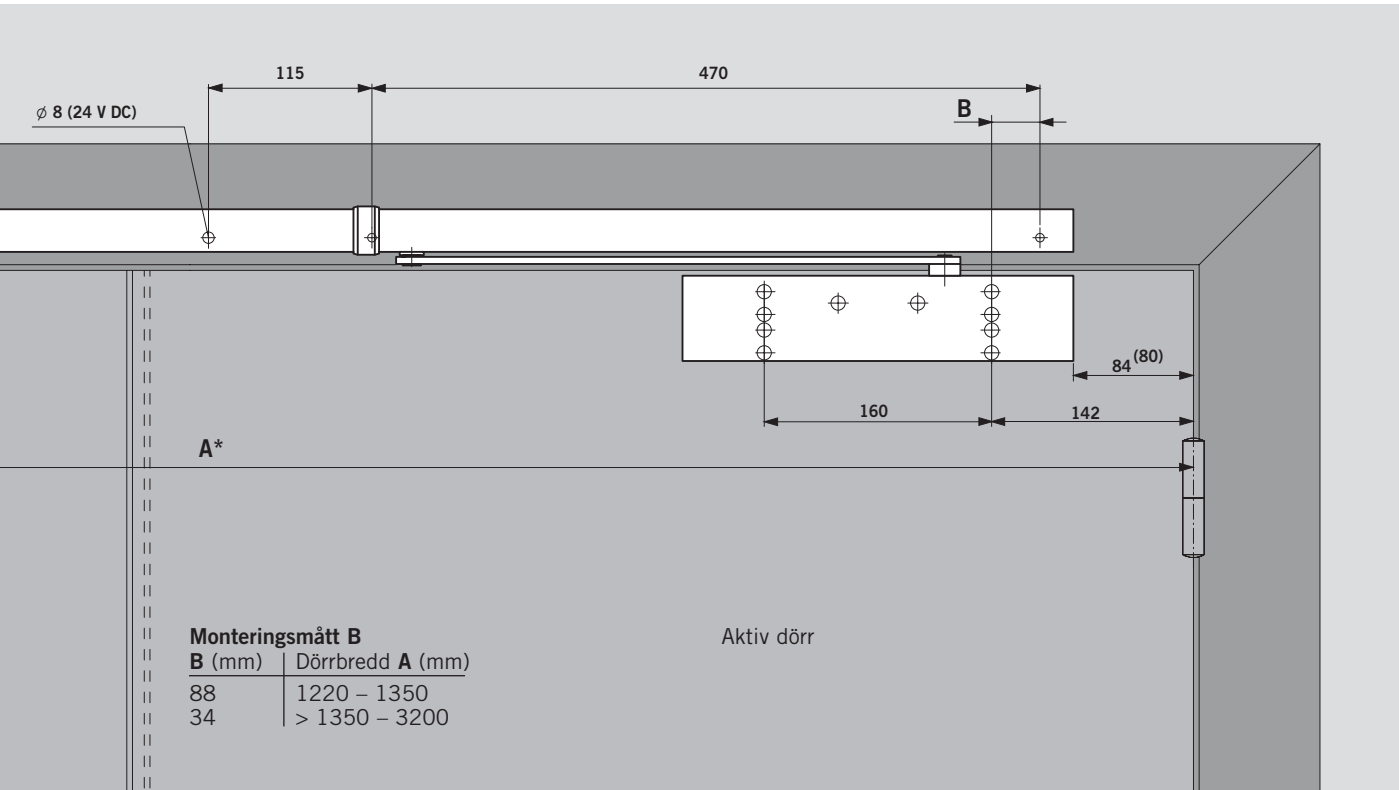
Standard dörrkoordinator (G-SR)

Dörrkoordinator med elektromekanisk uppställning (G-SR-EMF)



Dörrkoordinator med integrerad rökdetektorcentral (G-SR-EMR)





För extra stora och tunga dörrar eller dörrar över 2500 mm rekommenderas separata magneter DORMA EM istället för elektromekanisk uppställning.

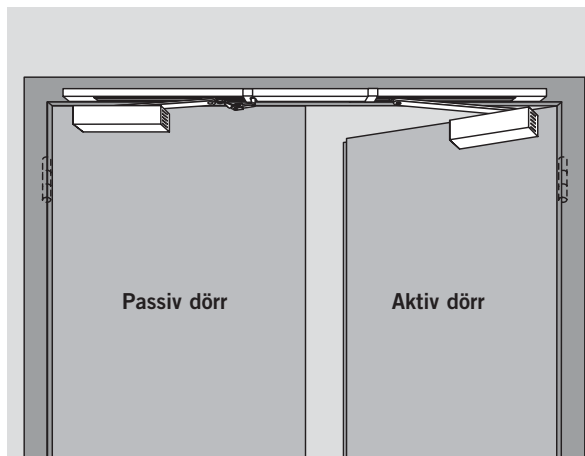
Standard dörrkoordinators (G-SR/BG)

Glidskenedörrkoordinators DORMA –SR/BG garanterar att aktiv dörr alltid stängs efter passiv dörr hos **dubbelflyglade dörrar** och den utmärks därigenom av att den är utrustad med ett klämsystem med skjutbara armar. Detta system arbetar oberoende av dörrstängarens hydraulik och sørjer på så sätt för högsta säkerhet och tillförlitlighet (ingen "smygstängning"). Ett överbelastningskydd skyddar dörrkoordinators och dörrkonstruktionen mot skador.

Dörrkoordinators DORMA G-SR/BG kan användas för såväl DIN-L som DIN-R-dörrar och kombineras med dörrstängare DORMA TS 93 B.

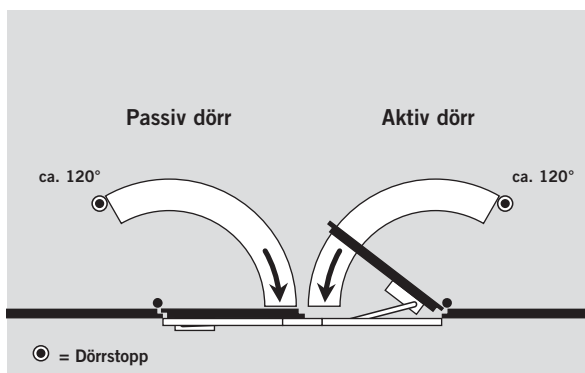
Anvisning:

Dörrstopp ska monteras vid maximal öppningsvinkel 120°. Den är inte lämplig för panikdörrar som öppnas via passiv dörr.



F Lämplighetsbevis

DORMA TS 93 G-SR/BG har godkänts av tyska statens materialprovninganstalt i Dortmund för användning på dubbelflygliga dörrar.

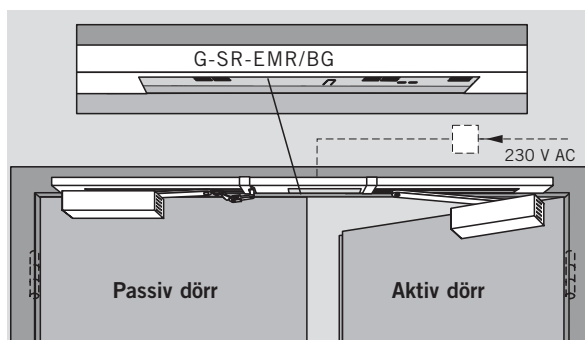
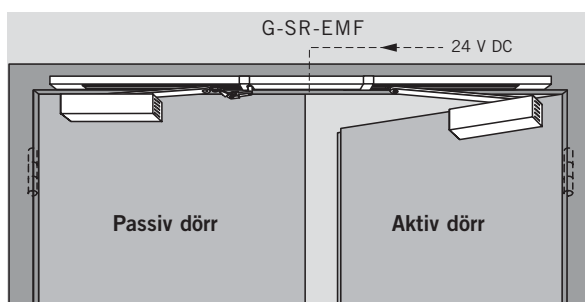


Dörrkoordinators med elektromekanisk uppställning (G-SR-EMF/BG) Dörrkoordinators med integrerad rökdetektorcentral (G-SR-EMR/BG)

Dörrkoordinators sørjer inte bara för att dubbelflygliga dörrar stängs i rätt ordningsföljd, den möjliggör dessutom en individuell uppställning av dörrflygel. I nödsituationer eller vid strömavbrott upphävs uppställningsfunktionen och dörren stängs av dörrstängare. Styrningen hos G-SR-EMR/BG sker via en rökdetektorcentral som är integrerad i dörrkoordinators.

Genom den inställbara urkopplingsfunktionen (utan verktyg) kan uppställningsfunktionen även lösas ut för hand utan problem. Glidskenedörrkoordinators DORMA G-SR-EMF/BG och G-SR-EMR/BG kan användas för såväl DIN-L som DIN-R-dörrar och kombineras med dörrstängare DORMA TS 93 G.

Inte lämplig för panikdörrar som öppnas via passiv dörr.

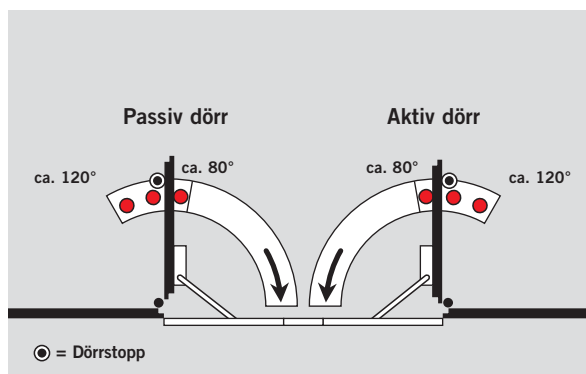


DORMA G-SR-EMF 2/BG

För uppställning av båda dörrarna eller enbart aktiv dörr oberoende av passiv dörr. Uppställningspunkten för båda dörrarna ligger mellan cirka 80° och 120°.

Obs!

Uppställningspunkten är samtidigt den maximala dörröppningsvinkeln. I detta läge monteras dörrstopp.



DORMA G-SR-EMR 2/BG

Hos denna dörrkoordinator är en rökdetektorcentral integrerad.

Möjlighet att ansluta flera detektorer och extern utlösningssknapp såväl som en potentialfri alarmkontakt. Tekniska data rökdetektor se sid 22.

F Lämplighetsbevis

DORMA TS 93 G-SR-EMF2/BG är godkända av "Institut für Bautechnik" i Berlin för användning tillsammans med alla kända rökdetektorsystem

Tekniska data

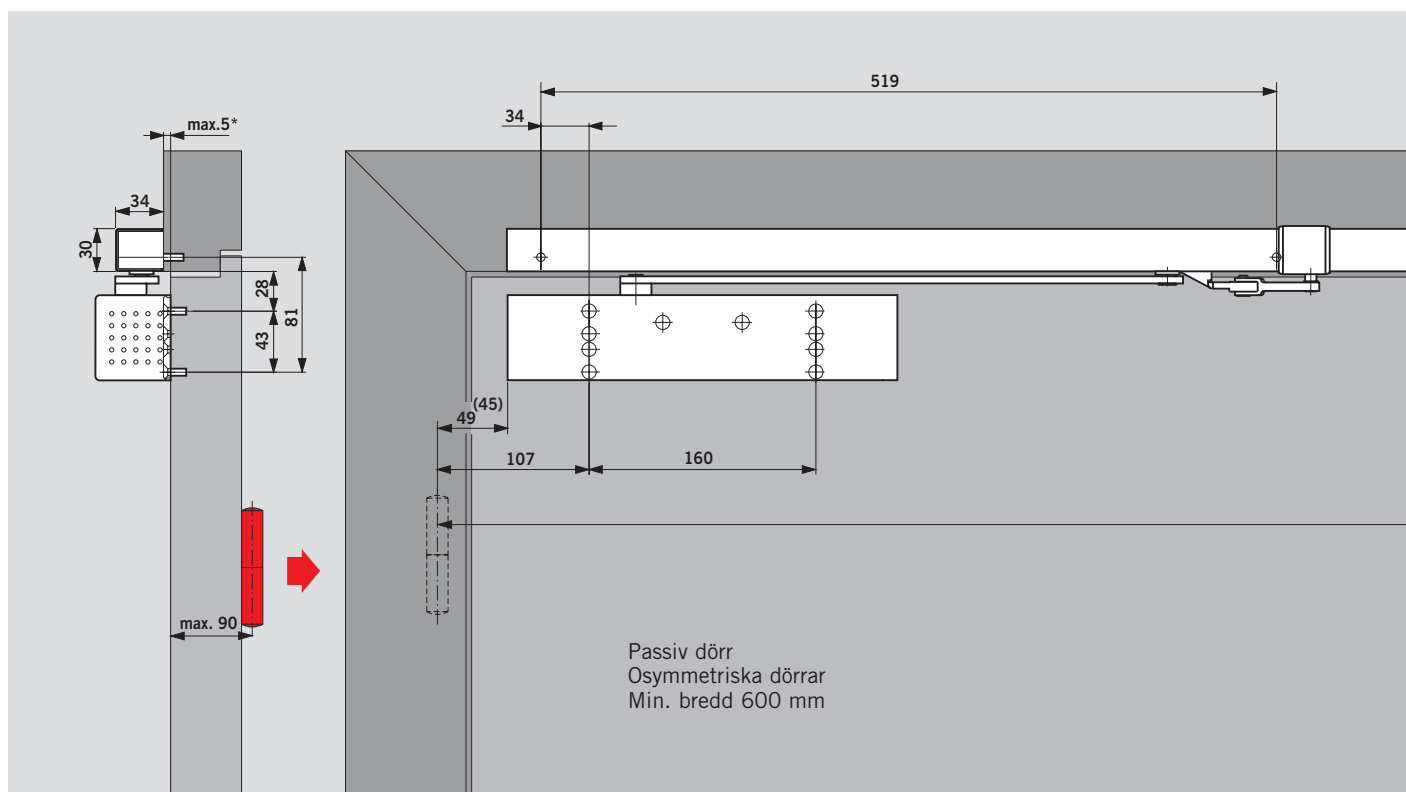
Nätspänning EMR:	230 V växelström, ± 10 %
Max. nominell utgångseffekt EMR:	9,8 W
Driftspänning EMF:	24 V likström, ± 15 %
Strömförbrukning EMF 2:	1,4 W
Inkopplingstid:	100 % ED
Utlösningmoment:	Inställbart

F Lämplighetsbevis

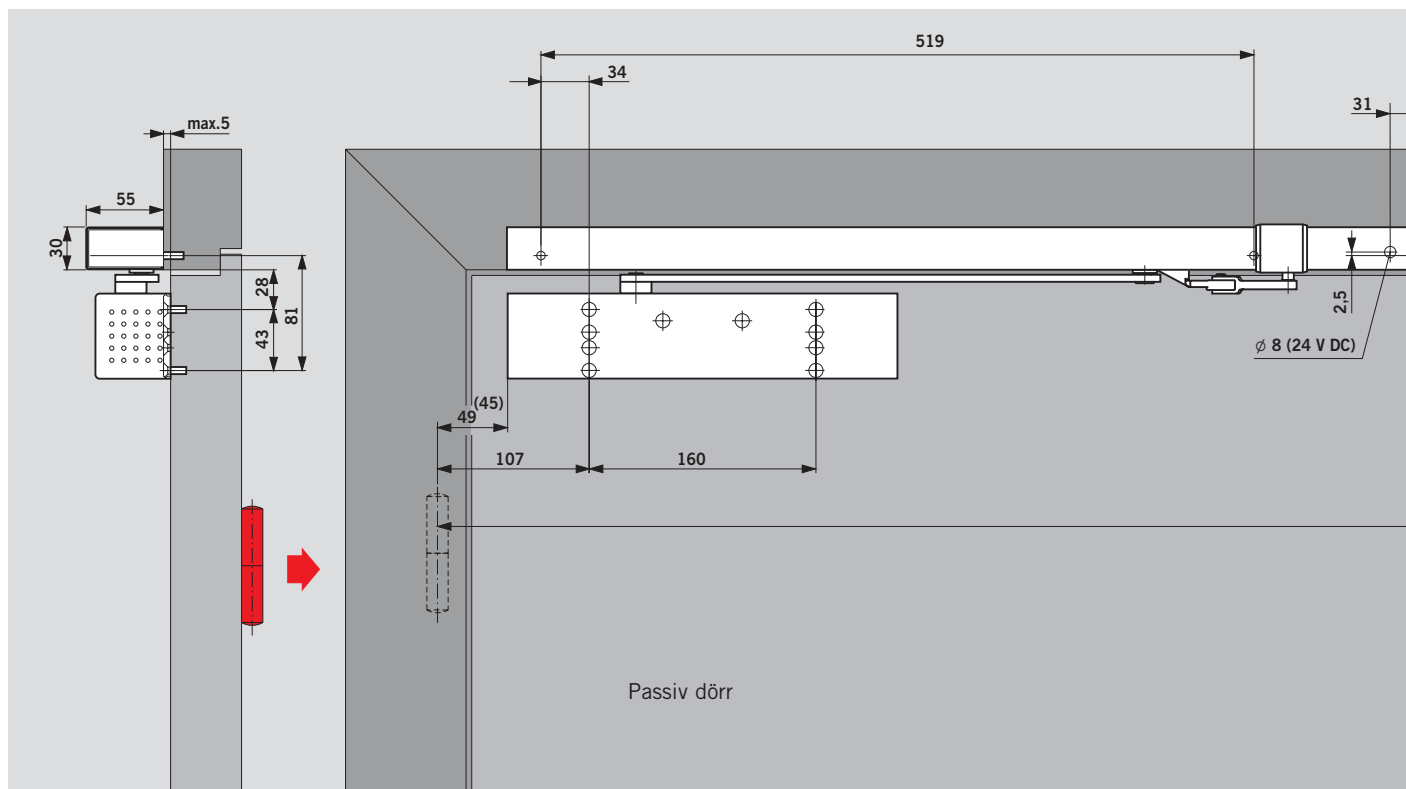
DORMA TS 93 G-SR-EMR2/BG är godkänd som uppställningsanordning av "Institut für Bautechnik" i Berlin. Besiktningsprövning föreskriven.

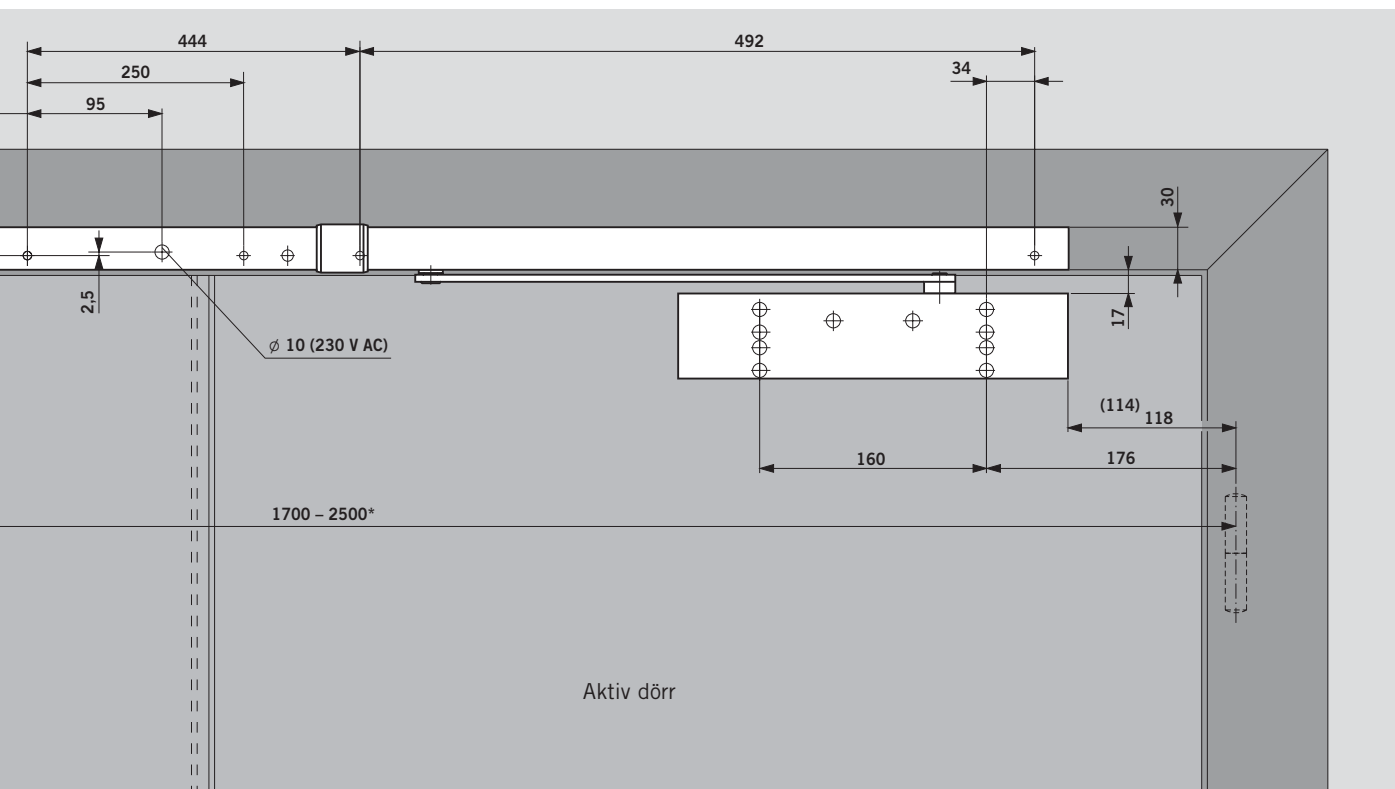
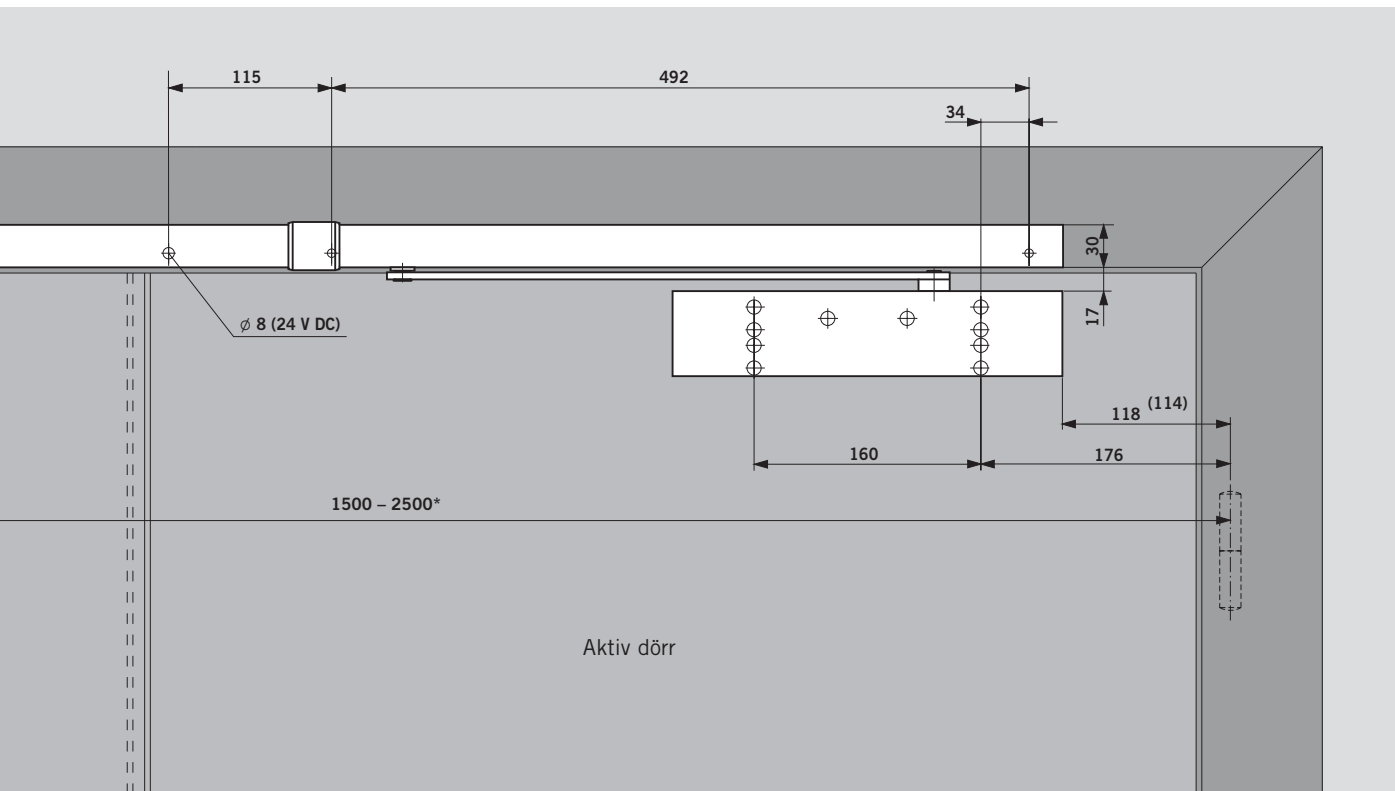
Standard dörrkoordinatör (G-SR/BG)

Dörrkoordinatör med elektromekanisk uppställning(G-SR-EMF/BG)



Dörrkoordinatör med integrerad rökdetektorcentral (G-SR-EMR/BG)





För extra stora och tunga dörrar eller dörrar över 2500 mm rekommenderas separata magneter DORMA EM istället för elektromekanisk uppställning.

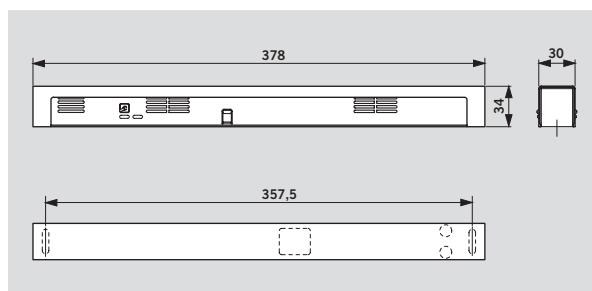
Rökdetektorcentralen DORMA RMZ och rökdetektorn DORMA RM kompletterar på ett idealiskt sätt det beprövade och välkända DORMA TS 93-systemet när det gäller att förebygga brandsäkerheten.

De är konstruerade efter de senaste riktlinjerna från "Institut für Bautechnik" och erbjuder en säker och optimal samverkan av samtliga system för uppställning av branddörrar i alla tänkbara situationer.

DORMA RMZ

Rökdetektorcentralen DORMA RMZ förser de anslutna uppställningsanordningarna med 24 V likström och bryter strömmen (utlösning) till dessa anordningar vid nödsituationer eller vid strömavbrott. Återställningen sker automatiskt men kan ställas om till Hand-Reset.

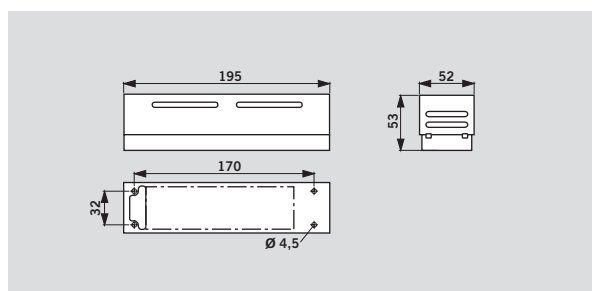
Möjlighet att ansluta flera detektorer och extern utlösningssknapp såväl som en potentialfri växelkontakt.



DORMA RM

Rökdetektorn DORMA RM är konstruerad som rök brytare och styr en potentialfri växelkontakt vid alarm eller strömavbrott. Finns även som extradetektor för DORMA TS 93 EMR och RMZ.

Möjlighet att ansluta flera detektorer och extern utlösningssknapp såväl som en potentialfri växelkontakt.



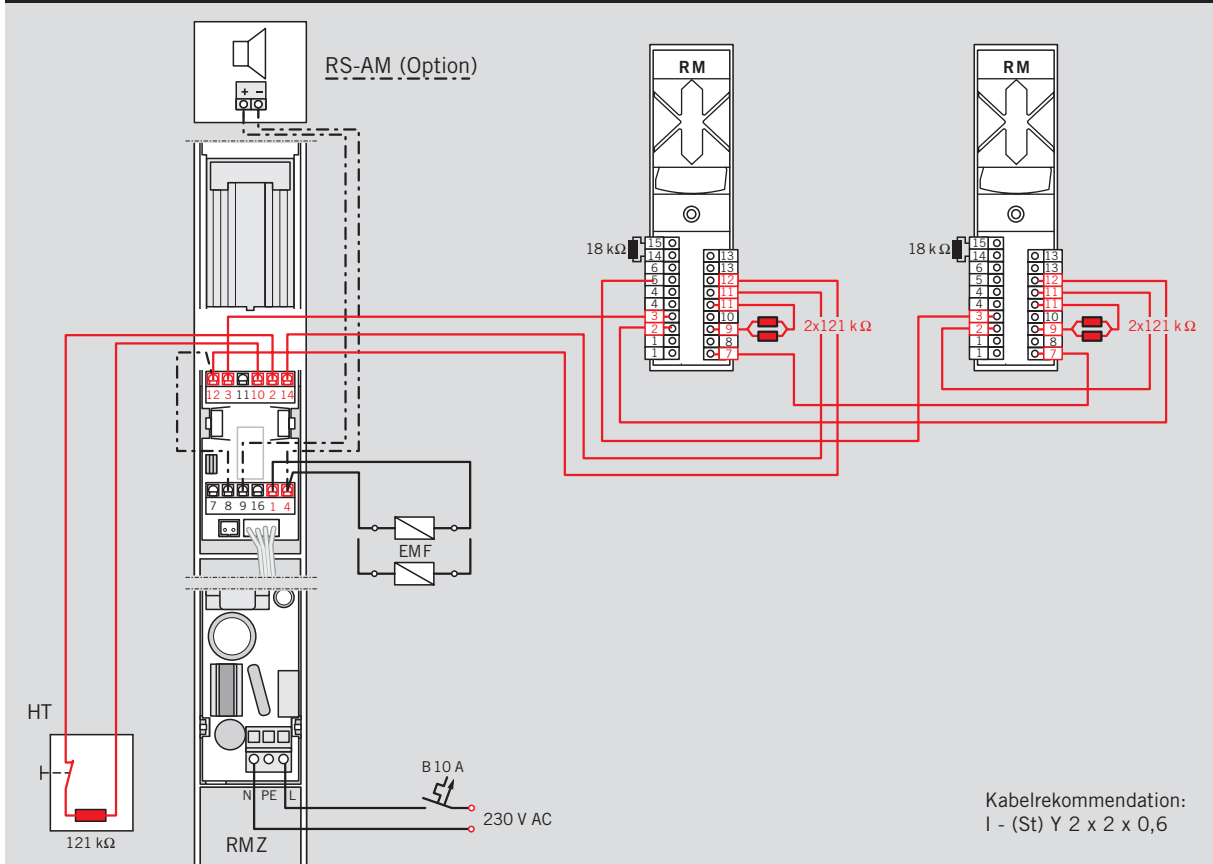
Specifikationer och funktioner		RMZ	RM
Funktioner	Rökdetektor	●	●
	Utlösningssanordning	●	●
	Energiförsörjning	●	–
Rökregistrering	Ljusbrytningsprincip (optiskt)	●	●
Montering	På karmen	●	–
	I tak	–	●
Anslutning av flera detektorer	Tvåtrådsteknik	–	●
	Rökkontakt	●	●
Total strömförbrukning (max.) för uppställningsanordning och extra detektorer i W		9,8	Beroende på nätenheten
Strömförbrukning för intern detektor i W		1,2	0,6
LED-meddelanden	Alarm	●	●
	Drift	●	●
	Underhåll	●	–
	Nedsmutsning	●	–
Nätspänning		230 V AC ± 10 %	24 V DC +15%, -10%
Utgångsspänning		24 V DC	24 V DC
Driftspänning detektor		24 V DC +15%, -10%	24 V DC
Inström (max.) med extern nätenhet i A		–	2
Strömförbrukning (max.) i mA		75	25
Potentialfri växelkontakt	Lågspänning (SELV)	24 V AC	24 V AC
Automatisk återställning, omkopplingsbar till manuell återställning		●	●
Funktionskontroll	Rökgas-testöppning	●	●
		–	●
Anslutningsplintar för extern utlösningssknapp		●	●
Skyddstyp		IP 30	IP 20
Omgivningstemperatur i °C		–20, +40	–20, +50
Vikt i kg		0,25	0,40
Mått i mm	Längd	379	195
	Djup	34	52
	Höjd	30	53

● ja – nej

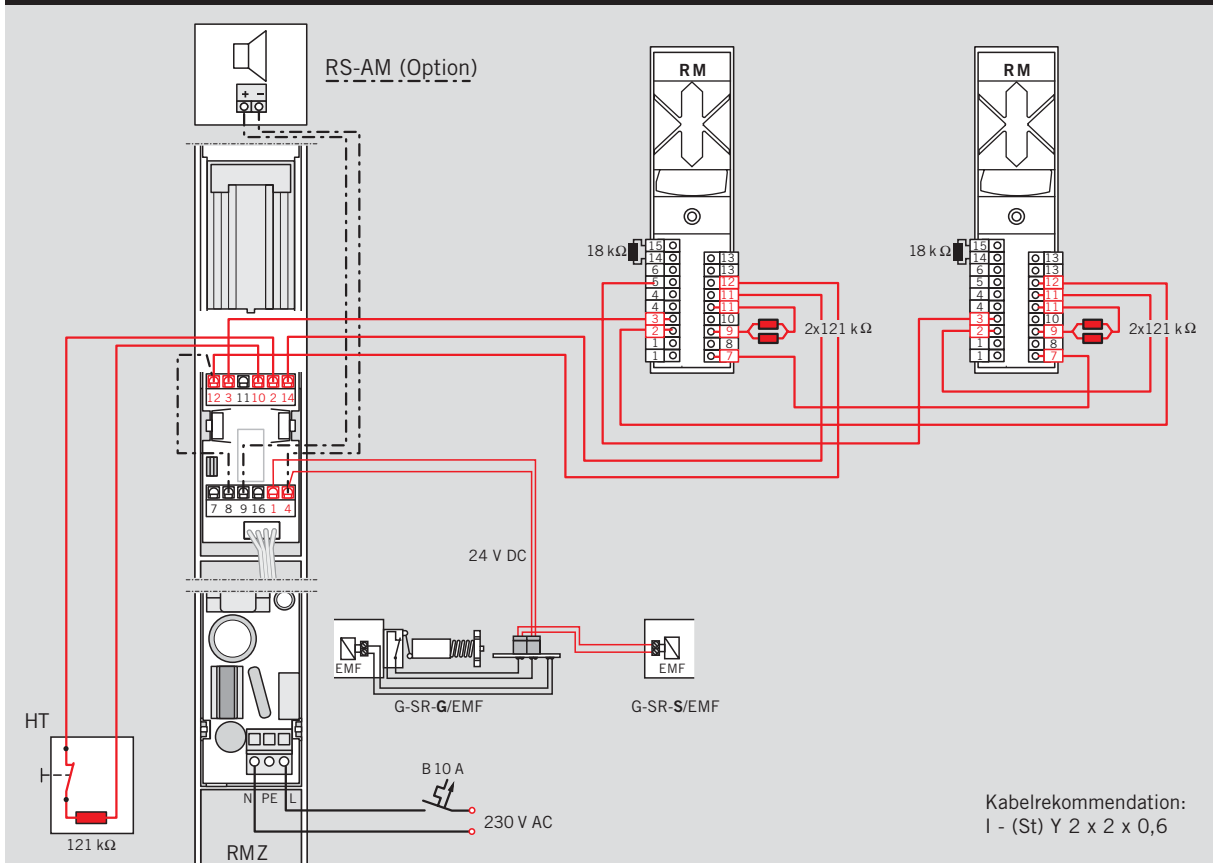
F Lämplighetsbevis

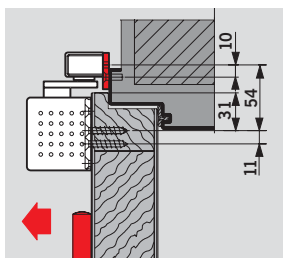
DORMA RMZ och DORMA RM är godkända av "Institut für Bautechnik" i Berlin.

DORMA RMZ + 2x RM



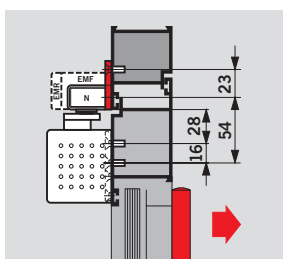
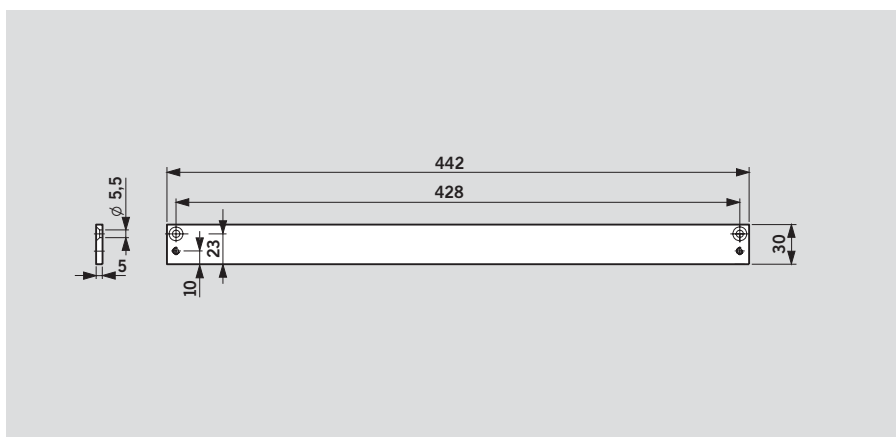
DORMA G-SR-EMR + 2x RM





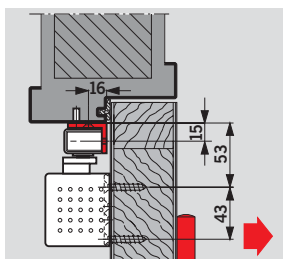
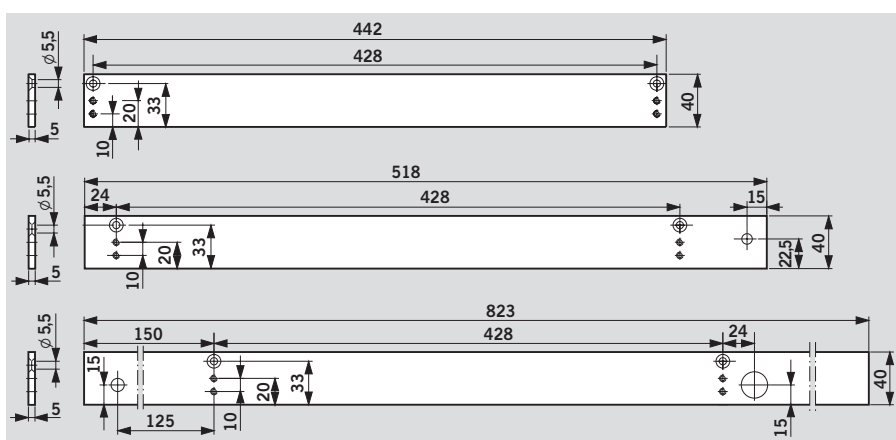
Monteringsplatta 30 mm till G-N

För montering av glidskenan på dörrkarmar när direktmontage inte är möjligt.



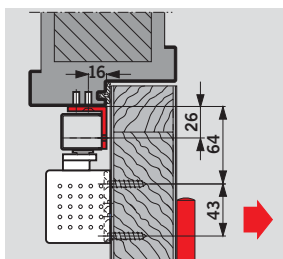
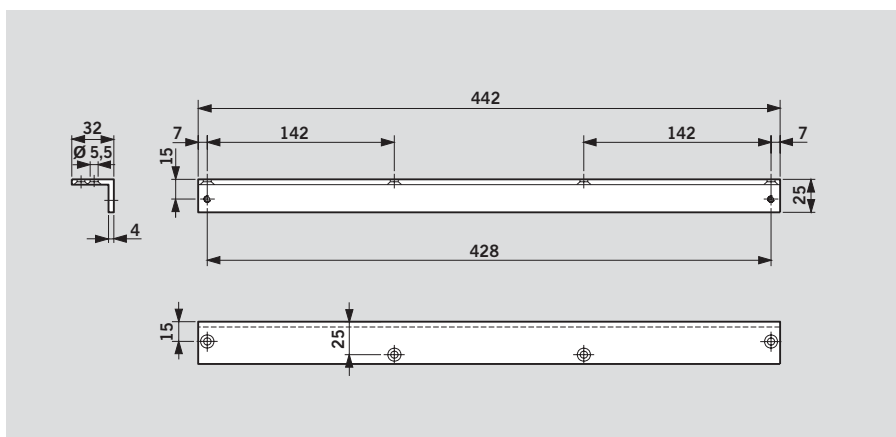
Monteringsplatta 40 mm till G-N, EMF, EMR

För montering av glidskenan på dörrkarmar när direktmontage inte är möjligt.



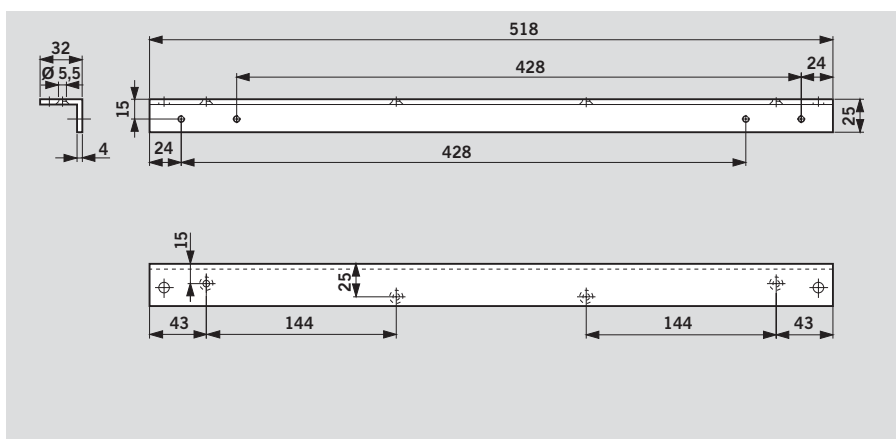
Vinkelkonsol för karm till G-N

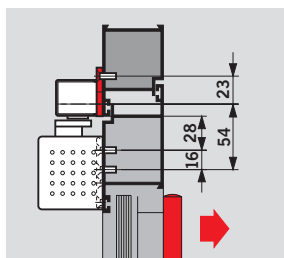
För montering av glidskenan på dörrar med djupa karmmått vid montage på anslagssida.



Vinkelkonsol för karm till G-EMF

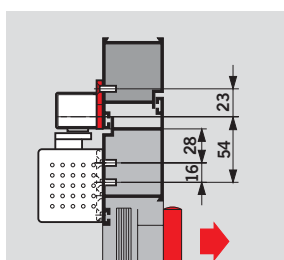
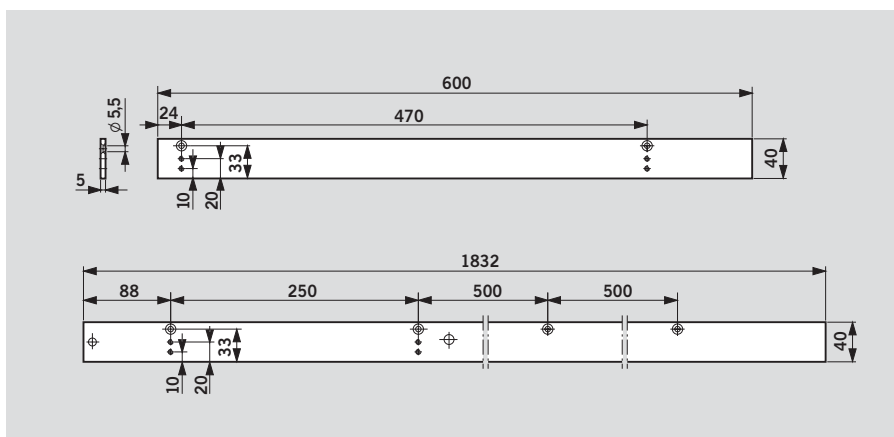
För montering av glidskenan på dörrar med djupa karmmått vid montage på anslagssida.





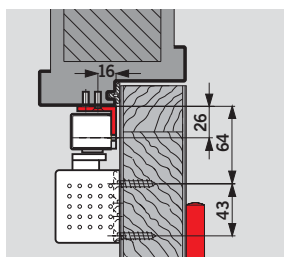
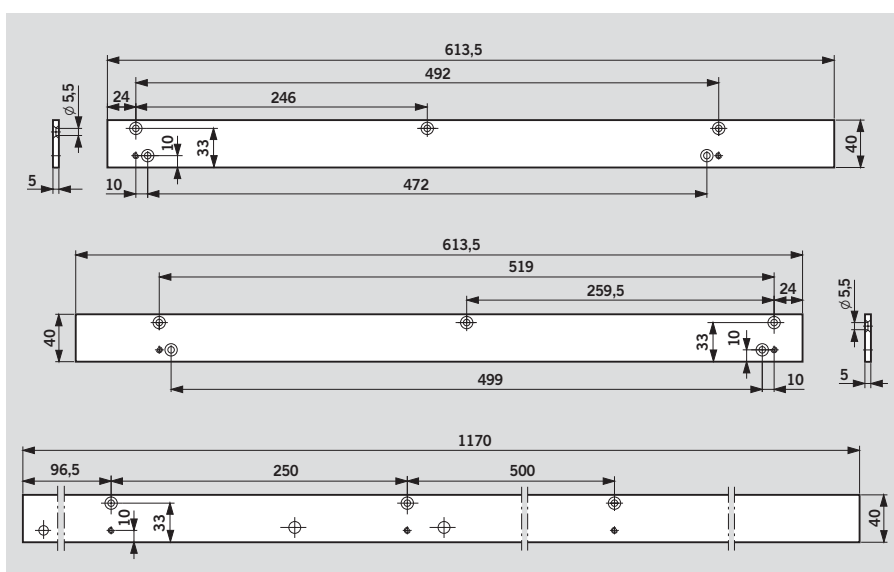
Monteringsplatta 40 mm till G-SR

För montering av glidskenan på dörrkarmar när direktmontage inte är möjligt.



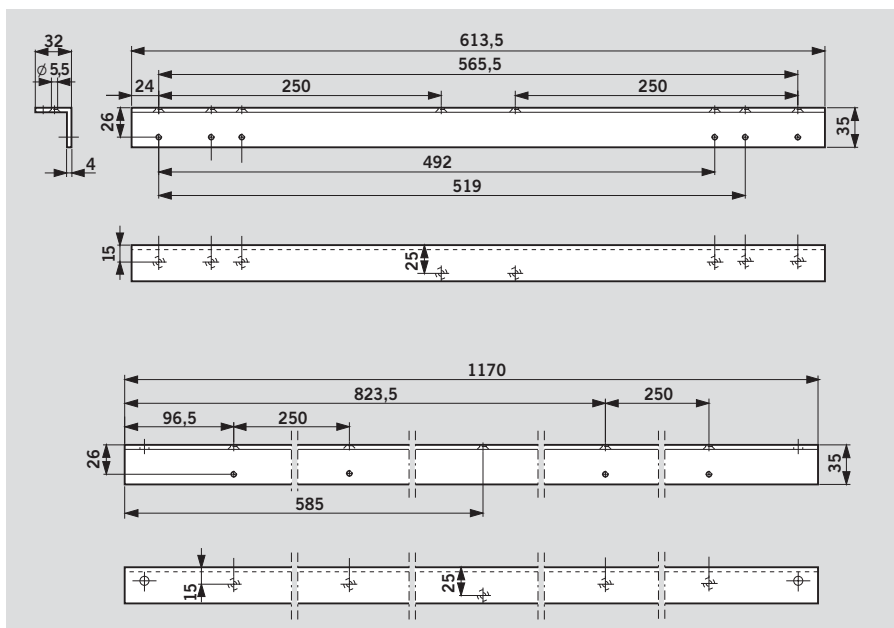
Monteringsplatta 40 mm till G-SR/BG

För montering av glidskenan på dörrkarmar när direktmontage inte är möjligt.



Vinkelkonsol för karm till G-SR/BG

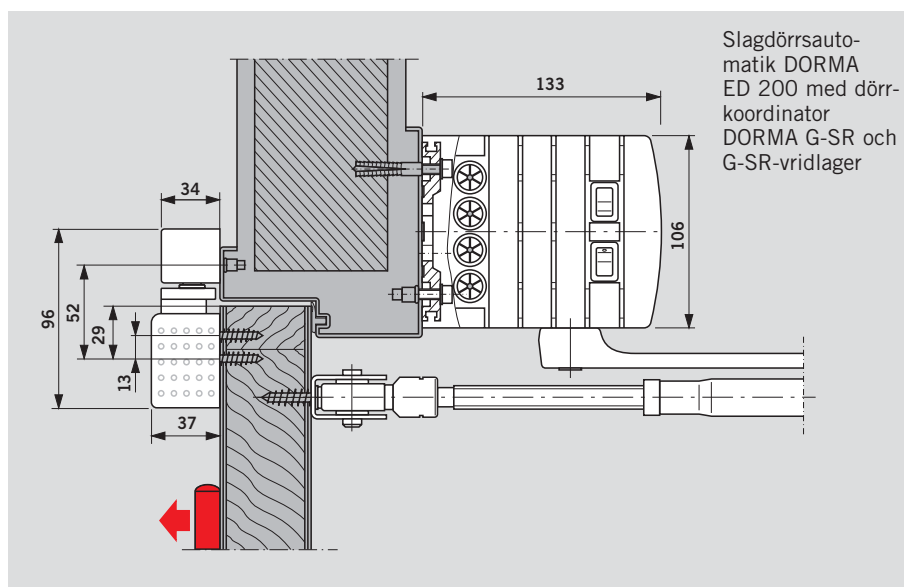
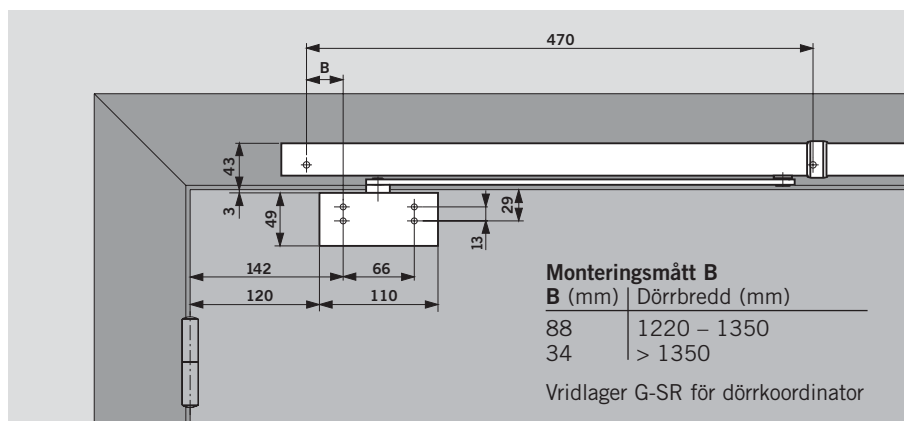
För montering av glidskenor på dörrar med djupa karmmått.




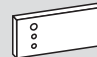








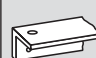


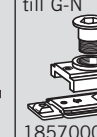
Om dörrkoordinator DORMA G-SR skall fungera oberoende av dörrstängare TS 93, t ex. tillsammans med slagdörrsautomatik ED 200, kopplas dörrkoordinatoren ihop med dörren via G-SR-vridlagret.

F Lämplighetsbevis

DORMA G-SR med vridlager har provats av tyska statens materialprovvningsanstalt i Dortmund för användning på dubbelflygliga branddörrar.

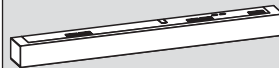


		TS 93 B	TS 93 G	Monterings- platta 30 mm till G-N	Monterings- platta 40 mm till G-N	
<p>● Uppställningsanordning</p> <p>● Rökdetektorcentral</p>		 2 – 5 ■ 430200xx ■ 5 – 7 ■ 435200xx	 2 – 5 ■ 430300xx ■ 5 – 7 ■ 435300xx	 644000xx	 644100xx	
Produktbeskrivning se sid		6	7	24	24	
G-N	□ 640100xx	 8	  □	#	#	
G-EMF	□ 640200xx					 10
G-EMR	□ 640300xx					


Monterings- platta 40 mm till G-EMF	Monterings- platta 40 mm till G-EMR	Vinkelkonsol till G-N	Vinkelkonsol till G-EMF	Öppnings- begränsning till G-N	RF-uppstäl- ningsenhet till G-N
 644200xx	 644500xx	 644300xx	 644400xx	 35800093	 18570000
24	24	24	24	8	8
		#		#	#
#			#		
	#				
	#				

Rökdetektorsystem

RMZ
648000xx



RM
648200xx





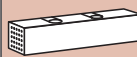


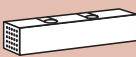

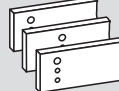
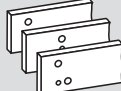

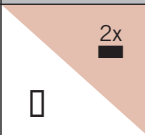


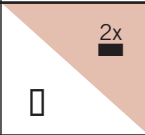


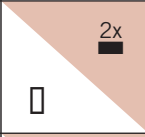

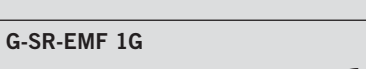
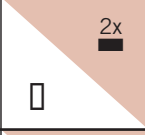


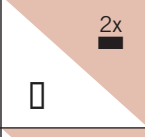


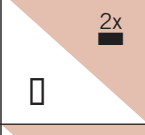


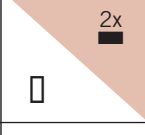

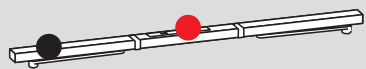
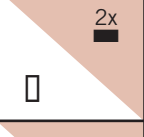


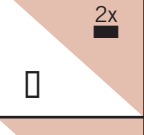




Produktbeskrivning,
se sidan 22

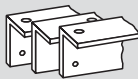
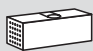

- = Separat stängare
- = Separat glidskena
- # = Tillbehör

Färg	xx
Silver	01
Vit (RAL 9016)	11
Vit (RAL 9010)	10
Specialfärg	09

Finns även i Rostfri 04
design-utförande: Polerad mässing 05

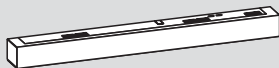
Med "design" avses produktens ytbehandling

 Uppställningsanordning  Rökdetektorcentral		Dörrbredd mm	Utförande	TS 93 B	TS 93 G	Monteringsplattor till G-SR	Monteringsplattor till G-SR/BG
		1220-1350	G-SR...VK	 2 - 5  430200xx 5 - 7  435200xx	 2 - 5  430300xx	 644800xx	 644900xx
Aktive dörr	Passive dörr						
Produktbeskrivning se sid				6	7	25	25
G-SR		<input type="checkbox"/> VK 641010xx V 641020xx VL 641030xx	14	 2x 		#	
G-SR-EMF 1		<input type="checkbox"/> VK 641110xx V 641120xx VL 641130xx	14	 2x 		#	
G-SR-EMF 2		<input type="checkbox"/> VK 641310xx V 641320xx VL 641330xx	14	 2x 		#	
G-SR-EMF 1G		<input type="checkbox"/> VK 641210xx V 641220xx VL 641230xx	14	 2x 		#	
G-SR-EMR 1		<input type="checkbox"/> V 642150xx VL 642160xx	14	 2x 		#	
G-SR-EMR 2		<input type="checkbox"/> V 642350xx VL 642360xx	14	 2x 		#	
G-SR-EMR 1G		<input type="checkbox"/> V 642250xx VL 642260xx	14	 2x 		#	
G-SR/BG		<input type="checkbox"/> V 641440xx	14		 2x 		#
G-SR-EMF 2/BG		<input type="checkbox"/> V 641740xx	14		 2x 		#
G-SR-EMR 2/BG		<input type="checkbox"/> V 642770xx	14		 2x 		#


Vinkelkonsol till G-SR/BG	Vridlager	Öppnings- begränsning
		
644700xx	645000xx	18020000
25	26	8
	#	#
#	#	#

Rökdetektorsystem

RMZ
648000xx



RM
648200xx



Produktbeskrivning, se sidan 22

- = Separat stängare
- = Separat glidskena
- # = Tillbehör

Färg xx	
Silver	01
Vit (RAL 9016)	11
Specialfärg	09

Finns även i design-utförande: Rostfri 04

Med "design" avses produktens ytbehandling

DORMA TS 93 N

Storlek EN 2-5
 Storlek EN 5-7
 Glidskenedörrstängare enligt EN 1154, CE-märkt, i Conturdesign, med snabbt fallande öppningsmoment. Dörrbladsmontage på gångjärnssidan, karmmontage på anslagssidan. Stängningshastighet, tillslagsfunktion, hydrauliskt kontrollerad öppningsdämpare såväl som stängnings-

fördröjning via ventil som bekvämt kan ställas in framifrån. Montagekonsol med universellt hålgrupperings-system. Även DIN-L och DIN-R. Glidskenan kan höjdanpassas.

Valmöjlighet:
 kan kompletteras med öppningsbegränsning för integrering i standardglidskenan.

kan kompletteras med mekanisk spärruppställningsenhet (RF), uppställningspunkt kan ställas in mellan 75° och 150°.

Det är inte tillåtet att använda den mekaniska RF-enheten på branddörrar.

Färg
 silverfärg
 Vit RAL 9016
 rostfri-design
 polerad mässing
 specialfärg (jfr. RAL)

Fabrikat
 DORMA TS 93 N, EN 2-5
 DORMA TS 93 N, EN 5-7
 DORMA TS 93 RF, EN 2-5
 DORMA TS 93 RF, EN 5-7

DORMA TS 93G N

Storlek EN 2-5
 Storlek EN 5-7
 Glidskenedörrstängare enligt EN 1154, CE-märkt, i Conturdesign, med snabbt fallande öppningsmoment. Dörrbladsmontage på anslagssidan, karmmontage på gångjärnssidan. Stängningshastighet, tillslagsfunktion, hydrauliskt kontrollerad öppningsdämpare såväl som stängnings-

fördröjning via ventil som bekvämt kan ställas in framifrån. Montagekonsol med universellt hålgrupperings-system. Även DIN-L och DIN-R. Glidskenan kan höjdanpassas.

Valmöjlighet:
 kan kompletteras med öppningsbegränsning för integrering i standardglidskenan.

kan kompletteras med mekanisk spärruppställningsenhet (RF), uppställningspunkt kan ställas in mellan 75° och 150°.

Det är inte tillåtet att använda den mekaniska RF-enheten på branddörrar.

Färg
 silverfärg
 Vit RAL 9016
 rostfri-design
 polerad mässing
 specialfärg (jfr. RAL)

Fabrikat
 DORMA TS 93G N, EN 2-5
 DORMA TS 93G N, EN 5-7
 DORMA TS 93G RF, EN 2-5
 DORMA TS 93G RF, EN 5-7

DORMA TS 93 EMF

Storlek EN 2-5
 Glidskenedörrstängare enligt EN 1154, CE-märkt, i Conturdesign, med snabbt fallande öppningsmoment. Montage på gångjärnssidan, Stängningshastighet, tillslagsfunktion, hydrauliskt kontrollerad öppningsdämpare såväl som stängningsfördröjning via ventil som bekvämt kan ställas in framifrån.

Montagekonsol med universellt hålgrupperingssystem. Fungerar med DIN-L och DIN-R. Glidskena med integrerad, elektromekanisk uppställning, 24 V DC, testad enligt EN 1155. Uppställningspunkt (80° – 120°) steglöst inställbar urkopplingskraft. Kåpa i en del. Bygghöjd 30 mm.

Godkänd av DIBt, Berlin för användning i uppställningsanordningar. Besiktningsprövning föreskriven.

Färg
 silverfärg
 Vit RAL 9016
 rostfri-design
 polerad mässing
 specialfärg (jfr. RAL)

Fabrikat
 DORMA TS 93 EMF,
 EN 2-5

DORMA TS 93G EMF

Storlek EN 2-5
 Glidskenedörrstängare enligt EN 1154, CE-märkt, i Conturdesign, med snabbt fallande öppningsmoment. Montage på anslagssidan, Stängningshastighet, tillslagsfunktion, hydrauliskt kontrollerad öppningsdämpare såväl som stängningsfördröjning via ventil som bekvämt kan ställas in framifrån.

Montagekonsol med universellt hålgrupperingssystem. Fungerar med DIN-L och DIN-R. Glidskena med integrerad, elektromekanisk uppställning, 24 V DC, testad enligt EN 1155. Uppställningspunkt (80° – 120°) steglöst inställbar urkopplingskraft. Täckkåpa i en del. Bygghöjd 30 mm.

Godkänd av DIBt, Berlin för användning i uppställningsanordningar. Besiktningsprövning föreskriven.

Färg
 silverfärg
 Vit RAL 9016
 rostfri-design
 polerad mässing
 specialfärg (jfr. RAL)

Fabrikat
 DORMA TS 93G EMF,
 EN 2-5

DORMA TS 93 EMR

Storlek EN 2-5
Glidskenedörrstängare enligt EN 1154, CE-märkt, i Conturdesign, med snabbt fallande öppningsmoment. Montage på gångjärnssidan, Stängningshastighet, tillslagsfunktion, hydrauliskt kontrollerad öppningsdämpare såväl som stängningsfördröjning via ventil som bekvämt kan ställas in framifrån. Montagekonsol med universellt hålgrupperingsystem. Fungerar med DIN-L och DIN-R.

Glidskena med integrerad rökdetektor med drifts- och underhållsmeddelande och elektromekanisk uppställning, 24 V DC, testad enligt EN 1155.
Uppställningspunkt (80° – 120°). Steglöst inställbar urkopplingskraft.
Möjlighet att ansluta flera detektorer och extern utlösningssknapp såväl som en potentialfri alarmkontakt. Kåpa i en del. Bygghöjd 30 mm.

Godkänd av DIBt, Berlin för användning som uppställningsanordning.
Besiktningsprövning föreskriven.

Utförande

TS 93 EMR med integrerad nätenhet.
Anslutningsspänning 230 V AC
Driftsspänning 24 V DC.

Kan väljas med integrerad alarmmodul för akustisk övervakning.

Färg

silverfärg
 Vit RAL 9016
 rostfri-design
 polerad mässing
 specialfärg (jfr. RAL)

Fabrikat

DORMA TS 93 EMR, EN 2-5
DORMA TS 93 EMR DCW, EN 2-5

DORMA TS 93G EMR

Storlek EN 2-5
Glidskenedörrstängare enligt EN 1154, CE-märkt, i Conturdesign, med snabbt fallande öppningsmoment. Montage på anslagssidan, Stängningshastighet, tillslagsfunktion, hydrauliskt kontrollerad öppningsdämpare såväl som stängningsfördröjning via ventil som bekvämt kan ställas in framifrån. Montagekonsol med universellt hålgrupperingsystem. Fungerar med DIN-L och DIN-R.

Glidskena med integrerad rökdetektor med drifts- och underhållsmeddelande, nätenhet och elektromekanisk uppställning, 24 V DC, testad enligt EN 1155.
Uppställningspunkt (80° – 120°). Steglöst inställbar urkopplingskraft.
Möjlighet att ansluta flera detektorer och extern utlösningssknapp såväl som en potentialfri alarmkontakt. Täckkåpa i en del. Bygghöjd 30 mm.

Godkänd av DIBt, Berlin som uppställningsanordning.
Besiktningsprövning föreskriven.

Ausführung

TS 93 EMR med integrerad nätenhet.
Anslutningsspänning 230 V AC
Driftsspänning 24 V DC.

Kan väljas med integrerad alarmmodul för akustisk övervakning.

Färg

silverfärg
 Vit RAL 9016
 rostfri-design
 polerad mässing
 specialfärg (jfr. RAL)

Fabrikat

DORMA TS 93G EMR, EN 2-5
DORMA TS 93G EMR DCW, EN 2-5

DORMA RMZ

Rökdetektorcentral i Conturdesign med drifts- och underhållsmeddelande, integrerad nätenhet och optisk rökdetektor för karmmontage. För styrning av DORMA uppställningsanordning.
Möjlighet att ansluta flera detektorer och extern utlösningssknapp såväl som en potentialfri alarmkontakt. Går att ställa om på Hand-

Reset. Täckkåpa i en del. Bygghöjd 30 mm.
Godkänd av DIBt, Berlin för användning som uppställningsanordning.
Besiktningsprövning föreskriven.

Utförande

RMZ med integrerad nätenhet.
Anslutningsspänning 230 V AC
Driftsspänning 24 V DC.

Finns med integrerad alarmmodul för akustisk övervakning.

Färg

silverfärg
 Vit RAL 9016
 rostfri-design
 polerad mässing
 specialfärg (jfr. RAL)

Fabrikat

DORMA RMZ
DORMA RMZ DCW

DORMA RM

Universell, riktningsoberoende, optisk rökdetektor, 24 V DC, för karm- och takmontage. Kan användas som rökdetektor och övervakningssystem för uppställningsanordningar.

Med anslutningsmöjlighet för extern manuell utlösning samt potentialfri alarmkontakt.

Godkänd av DIBt, Berlin för användning som uppställningsanordning och testad av VdS, Köln, enligt N 54, del 7; Besiktningsprövning föreskriven.

Färg

silverfärg
 Vit RAL 9016
 rostfri-design
 polerad mässing
 specialfärg (jfr. RAL)

Fabrikat

DORMA RM

DORMA TS 93 GSR

Storlek EN 2-5
Glidskenedörrstängare enligt EN 1154, CE-märkt, i Conturdesign, med snabbt fallande öppningsmoment. Montage på gångjärnssidan. Stängningshastighet, tillslagsfunktion, hydrauliskt kontrollerad öppningsdämpare såväl som stängningsfördröjning via ventil som

bekvämt kan ställas in framifrån. Montagekonsol med universellt hålgrupperingssystem. Fungerar med DIN-L och DIN-R.
Glidskena med integrerad, mekanisk dörrkoordinering, testad enligt EN 1158.
Dörrkoordinering över ett från stänghydrauliken oberoende klämsystem med

skjutarmar med överbelastningskydd och täckåpa, bygghöjd 30 mm. Fungerar på DIN-L och DIN-R.
Godkänd av DIBT, Berlin tillsammans med branddörrar.

Färg

- silverfärg
- Vit RAL 9016
- rostfri-design
- specialfärg (jfr. RAL)

Fabrikat

DORMA TS 93 GSR

DORMA TS 93 GSR-EMF

Storlek EN 2-5
Glidskenedörrstängare enligt EN 1154, CE-märkt, i Conturdesign, med snabbt fallande öppningsmoment. Montage på gångjärnssidan. Stängningshastighet, tillslagsfunktion, hydrauliskt kontrollerad öppningsdämpare såväl som stängningsfördröjning via ventil som bekvämt kan ställas in framifrån. Montagekonsol med universellt hålgrupperingssystem. Fungerar med DIN-L och DIN-R.
Glidskena med integrerad, mekanisk dörrkoordinering, testad enligt EN 1158.

Elektromekanisk uppställning, 24 V DC, testad enligt EN 1155.
Uppställningspunkt (80° – 130°) Steglöst inställbar urkopplingskraft.
Dörrkoordinering över ett från stänghydrauliken oberoende klämsystem med skjutarmar med överbelastningskydd och täckåpa, Bygghöjd 30 mm. Fungerar med DIN-L och DIN-R.
Godkänd av DIBT, Berlin för användning i uppställningsanordningar.
Besiktningssprövning föreskriven.

Utförande

- TS 93 GSR-EMF 1 med elektromekanisk uppställning i passiv dörr.
- TS 93 GSR-EMF 2 med elektromekanisk uppställning i aktiv och passiv dörr.
- TS 93 GSR-EMF 1G Med elektromekanisk uppställning i aktiv dörr

Färg

- silverfärg
- Vit RAL 9016
- rostfri-design
- specialfärg (jfr. RAL)

Fabrikat

DORMA TS 93 GSR-EMF1
DORMA TS 93 GSR-EMF 2
DORMA TS 93 GSR-EMF 1G

DORMA TS 93 GSR-EMR

Storlek EN 2-5
Glidskenedörrstängare enligt EN 1154, CE-märkt, i Conturdesign, med snabbt fallande öppningsmoment. Montage på gångjärnssidan. Stängningshastighet, tillslagsfunktion, hydrauliskt kontrollerad öppningsdämpare såväl som stängningsfördröjning via ventil som bekvämt kan ställas in framifrån. Montagekonsol med universellt hålgrupperingssystem. Fungerar med DIN-L och DIN-R.
Rökdetektorcentral med drifts- och underhållsmeddelande integrerad i samma plan som dörrkoordineringens dörrstängarhus.
Möjlighet att ansluta flera detektorer och extern utlösningssknapp såväl som en potentialfri alarmkontakt.

Anslutningsspänning 230 V AC, driftsspänning 24 V DC.
Glidskena med integrerad, mekanisk dörrkoordinering, testad enligt EN 1158.
Elektromekanisk uppställning, 24 V DC, testad enligt EN 1155.
Uppställningspunkt (80° – 130°). Steglöst inställbar urkopplingskraft.
Dörrkoordinering över ett från stänghydrauliken oberoende klämsystem med skjutarmar med överbelastningskydd och täckåpa, bygghöjd 30 mm. Fungerar på DIN-L och DIN-R.
Godkänd av DIBT, Berlin för användning som uppställningsanordning.
Besiktningssprövning föreskriven.

Utförande

- TS 93 GSR-EMR 1 med elektromekanisk uppställning i passiv dörr.
- TS 93 GSR-EMR 2 med elektromekanisk uppställning i aktiv och passiv dörr.
- TS 93 GSR-EMR 1G Med elektromekanisk uppställning i aktiv dörr

Färg

- silverfärg
- Vit RAL 9016
- rostfri-design
- specialfärg (jfr. RAL)

Fabrikat

DORMA TS 93 GSR-EMR1
DORMA TS 93 GSR-EMR 2
DORMA TS 93 GSR-EMR 1G
DORMA TS 93 GSR-EMR 2
DCW

DORMA TS 93 GSR/BG

Storlek EN 2-5
Glidskenedörrstängare enligt EN 1154, CE-märkt, i Conturdesign, med snabbt fallande öppningsmoment. Montage på anslagssidan. Stängningshastighet, tillslagsfunktion, hydrauliskt kontrollerad öppningsdämpare såväl som stängningsfördröjning via ventil som

bekvämt kan ställas in framifrån. Montagekonsol med universellt hålgrupperings-system. Fungerar med DIN-L och DIN-R.
Glidskena med integrerad, mekanisk dörrkoordinering, testad enligt EN 1158.
Dörrkoordinering över ett från stänghydrauliken oberoende klämsystem med

skjutarmar med överbelastningskydd och täckåpa, bygghöjd 30 mm. Fungerar på DIN-L och DIN-R.
Godkänd av DIBt, Berlin, tillsammans med branddörrar.

Färg

- silverfärg
- Vit RAL 9016
- rostfri-design
- specialfärg (jfr. RAL)

Fabrikat

DORMA TS 93 GSR/BG

DORMA TS 93 GSR-EMF 2/BG

Storlek EN 2-5
Glidskenedörrstängare enligt EN 1154, CE-märkt, i Conturdesign, med snabbt fallande öppningsmoment. Montage på anslagssidan. Stängningshastighet, tillslagsfunktion, hydrauliskt kontrollerad öppningsdämpare såväl som stängningsfördröjning via ventil som bekvämt kan ställas in framifrån. Montagekonsol med universellt hålgrupperings-system. Fungerar med DIN-L och DIN-R.

Glidskena med integrerad, mekanisk dörrkoordinering, testad enligt EN 1158.
Elektromekanisk uppställning i aktiv- och passiv dörr, 24 V DC, testad enligt EN 1155. Uppställningspunkt (80° – 120°). Steglöst inställbar uppkopplingskraft.
Dörrkoordinering över ett från stänghydrauliken oberoende klämsystem med skjutarmar med överbelastningskydd och täckåpa, bygghöjd 30 mm. Fungerar på DIN-L och DIN-R.

Godkänd av DIBt, Berlin, tillsammans med uppställningsanläggningar. Besiktningsprövning föreskriven.

Färg

- silverfärg
- Vit RAL 9016
- rostfri-design
- specialfärg (jfr. RAL)

Fabrikat

DORMA TS 93 GSR-EMF 2/BG

DORMA TS 93 GSR-EMR 2/BG

Storlek EN 2-5
Glidskenedörrstängare enligt EN 1154, CE-märkt, i Conturdesign, med snabbt fallande öppningsmoment. Montage på anslagssidan. Stängningshastighet, tillslagsfunktion, hydrauliskt kontrollerad öppningsdämpare såväl som stängningsfördröjning via ventil som bekvämt kan ställas in framifrån. Montagekonsol med universellt hålgrupperings-system. Fungerar med DIN-L och DIN-R.
Rökdetektorcentral med drifts- och underhållsmeddelande integrerad i samma plan som dörrkoordineringens dörrstängarhus. Möjlighet att ansluta flera detektorer och extern utlösningssknapp såväl som en potentialfri alarmkontakt.

Anslutningsspänning 230 V AC, driftsspänning 24 V DC.
Glidskena med integrerad, mekanisk dörrkoordinering, testad enligt EN 1158.
Elektromekanisk uppställning i aktiv- och passiv dörr, 24 V DC, testad enligt EN 1155. Uppställningspunkt (80° – 130°). Steglöst inställbar urkopplingskraft.
Dörrkoordinering över ett från stänghydrauliken oberoende klämsystem med skjutarmar med överbelastningskydd och täckåpa, bygghöjd 30 mm. Fungerar på DIN-L och DIN-R.
Godkänd av DIBt, Berlin, som uppställningsanläggning. Besiktningsprövning föreskriven.

Utförande

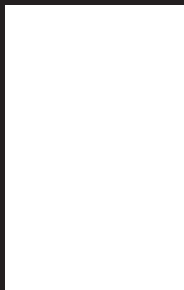
- TS 93 GSR-EMR 2/BG
- Med elektromekanisk uppställning i aktiv- och passiv dörr

Färg

- silverfärg
- Vit RAL 9016
- rostfri-design
- specialfärg (jfr. RAL)

Fabrikat

DORMA TS 93 GSR-EMR 2/BG
DORMA TS 93 GSR-EMR 2 DCW/BG



www.dorma.com

Door Control Division worldwide

Central Europe

DORMA GmbH + Co. KG
Breckerfelder Str. 42-48
D-58256 Ennepetal
Tel. +49 23 33/7 93-0
Fax +49 23 33/7 93-495

Australia

DORMA Door Controls Pty. Ltd.
52 Abbott Road
Hallam/Victoria 3803
Australia
Tel. +61 3/97 96 35 55
Fax +61 3/97 96 39 55

China

DORMA Door Controls (Suzhou)
Co. Ltd.
No. 9, Hong Feng Road
Suzhou Singapore Industrial Park
Suzhou, 215021
P. R. of China
Tel. +86 512/67612481
Fax +86 512/67614582

DORMA Door Controls Pte. Ltd.
Room 701, Technology Plaza
651 King's Road
North Point
Hong Kong
Tel. +825/250 34632
Fax +825/288 75370

Emerging Markets

DORMA GmbH + Co. KG
Breckerfelder Str. 42-48
D-58256 Ennepetal
Tel. +49 23 33/7 93-0
Fax +49 23 33/7 93-495

DORMA Door Controls (Pty.) Ltd.
Kings Court, 4A Mineral Crescent
ZA-2000 Crown/Gauteng
South Africa
Tel. +27 11/8 30 02 80
Fax +27 11/8 30 02 91

Far East

DORMA Far East Pte. Ltd.
No. 31 Gul Lane,
Singapore 629425
Tel. +65 62 68/76 33
Fax +65 62 65/79 14

France

DORMA France S.A.S.
Europarc
42, rue Eugène Dupuis
F-94046 Créteil
Tel. +33 1/41 94 24 00
Fax +33 1/41 94 24 01

Gulf

DORMA Gulf Door Controls FZE
Jebel Ali Free Zone,
Roundabout 8,
Unit VC 02
Dubai, United Arab Emirates
Tel. +971 48/83 90 14
Fax +971 48/83 90 15

North America

DORMA Architectural Hardware
DORMA Drive, Drawer AC
Reamstown, PA 17567
Tel. +1-800-523-8483
Fax +1-800-274-9724

Scanbalt

DORMA Sverige AB
Datavägen 20
S-43632 Askim
Tel. +46 31/28 95 20
Fax +46 31/28 17 39

South America

DORMA Sistemas de Controles
para Portas Ltda.
Av. Piracema, 1400
Centro Empresarial Tambore
CEP 06400 Barueri/
São Paulo, Brasil
Tel. +55 11/41 91 32 44
Fax +55 11/41 91 21 93

South-East Europe

DORMA AUSTRIA GmbH
Pebering Strass 22
A-5301 Eugendorf
Tel. +43 62 25/2 84 88
Fax +43 62 25/2 84 91

South Europe

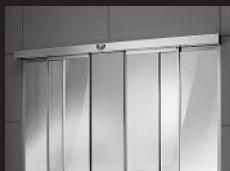
DORMA Italiana S.r.l.
Via. A. Canova 44/46
I-20035 Lissone (MI)
Tel. +39 039/24 40 31
Fax +39 039/24 40 33 10
DORMA Ibérica, S.A.
Camino San Martin de la Vega, 4
E-28500 Arganda del Rey
(Madrid)
Tel. +34 91/8 75 78 50
Fax +34 91/8 75 78 81

UK/Ireland

DORMA UK Ltd.
Door Controls Division
Wilbury Way
Hitchin
Hertfordshire SG4 0AB
Tel. +44 14 62/47 76 00
Fax +44 14 62/47 76 01



Door Control



Automatic



Glass Fittings
and Accessories



Security/Time
and Access (STA)



Movable Walls



4 1021 226 131 66 03 1