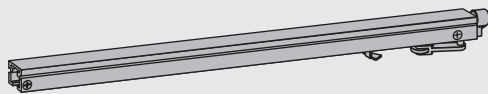
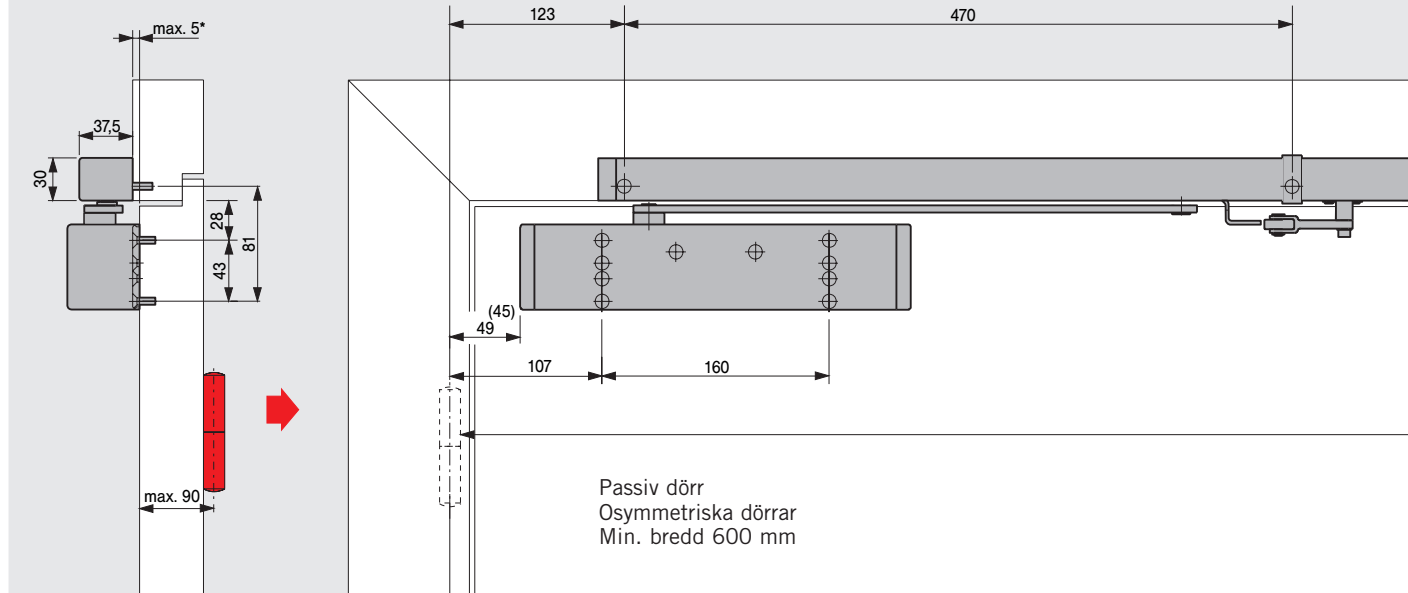
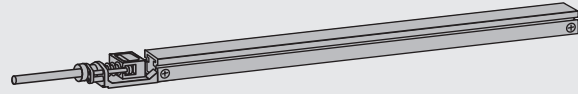


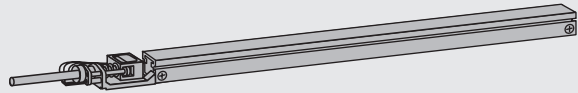
* Använd vinkelkonsol vid
större karmdjup



G 93 SR-S/BG
Glidskena för passiv dörr



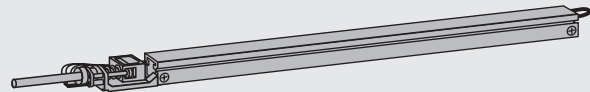
G 93 SR-G/O
Glidskena för aktiv dörr utan möjlighet att ansluta en
uppställningsanordning



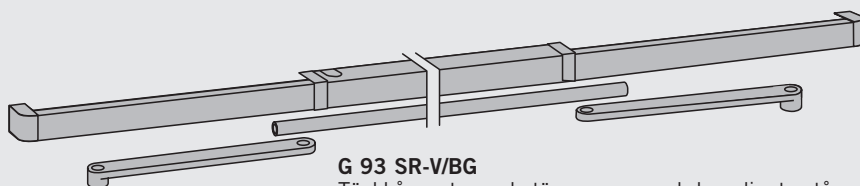
G 93 SR-G
Glidskena för aktiv dörr med möjlighet att ansluta en
uppställningsanordning



G 93 SR-S/EMF/BG
Glidskena för passiv dörr med elektromekanisk
uppställning

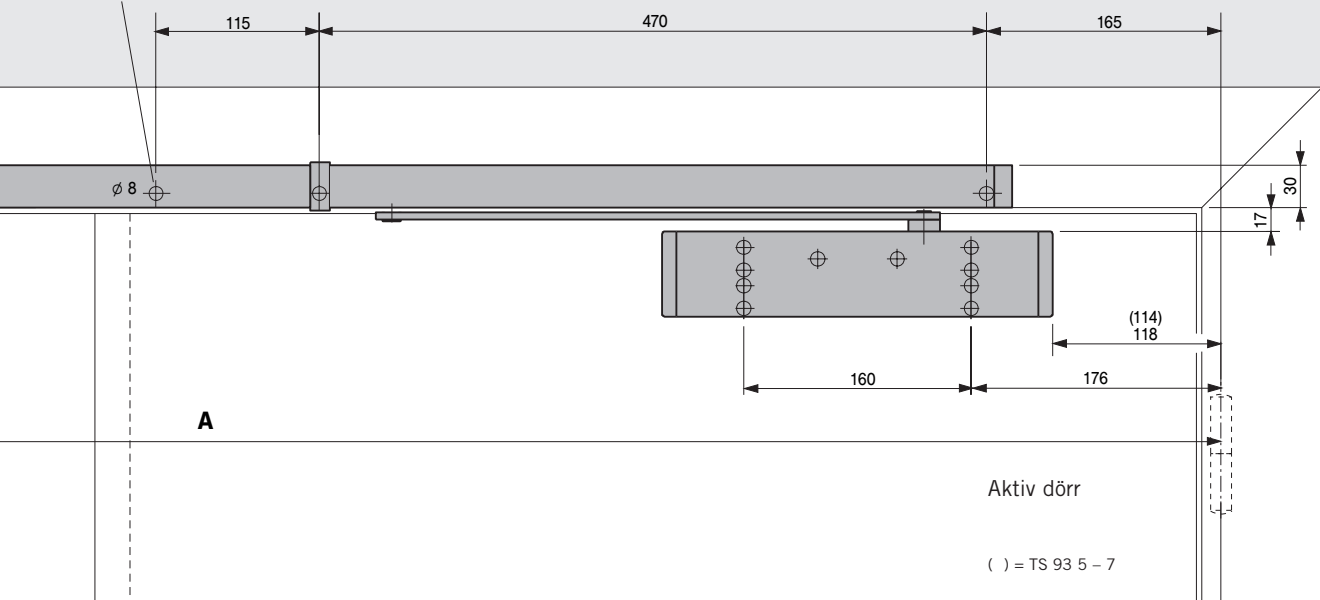


G 93 SR-G/EMF/BG
Glidskena för aktiv dörr med elektromekanisk
uppställning



G 93 SR-V/BG
Täckkäpesats med stängararmar och koordinatörstång

Ström (endast EMF)
24 V likström från rökdektorcentral
(t ex DORMA RMZ-K/S)



En dörrkoordinator DORMA G 93 GSR/BG med glidskena består av:
Glidskena för aktiv dörr, glidskena för passiv dörr och en täckåpesats
med stängararmar och koordinatorsång

Utförande/funktion	Dörrbredd A (mm)	Stängarstorlek TS 93	Täckåpesats ¹⁾	Glidskenor
GSR/BG Dörrkoordinator	1500 – 2500	2 – 5	G 93 SR-V/BG	G 93 SR-G/O G 93 SR-S/BG
GSR-EMF 1/BG* Dörrkoordinator med uppställningsanordning för passiv dörr	1500 – 2500 ²⁾	2 – 5	G 93 SR-V/BG	G 93 SR-G G 93 SR-S/EMF/BG
GSR-EMF 2/BG* Dörrkoordinator med uppställningsanordning för både passiv och aktiv dörr	1500 – 2500 ²⁾	2 – 5	G 93 SR-V/BG	G 93 SR-G/EMF/BG G 93 SR-S/EMF/BG
GSR-EMF 1G/BG* Dörrkoordinator med uppställningsanordning för aktiv dörr	1500 – 2500 ²⁾	2 – 5	G 93 SR-V/BG	G 93 SR-G/EMF/BG G 93 SR-S/BG

¹⁾ Täckåpan kapas vid montage beroende på dörrens mått.

²⁾ För extra stora och tunga dörrar rekommenderas separata magneter DORMA EM istället för elektromekanisk uppställning.

* Kan beställas under andra kvartalet 1999