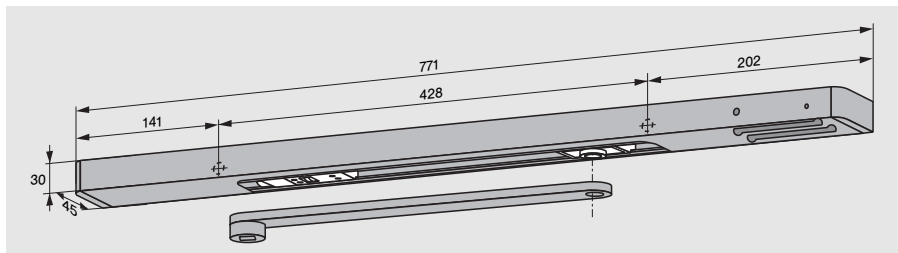


Elektromekanisk uppställning och integrerad rökdetektor



Med glidskena DORMA G 93 EMR kan branddörrar förses med exakt uppställning, övervakning och styrning helt oberoende av andra system.

Uppställningspunkten är justerbar mellan cirka 80° och 120° öppningsvinkel.

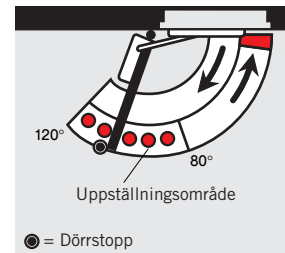
Obs!

Uppställningspunkten är samtidigt den maximala dörröppningsvinkeln. I detta läge monteras dörrstopp.

I nödsituationer eller vid strömavbrott upphävs uppställningsfunktionen och dörren stängs av dörrstängaren. Uppställningen kan också utlösas för hand (utan verktyg) genom den inställbara utlösingskraften. Dörrstängningsknapp rekommenderas.

Glidskena DORMA G 93 EMR omfattar följande: Huvudarm, glidskena, glidklots, elektromekanisk uppställningsenhet, rökdetektor, nätenhet, täckkåpa, monteringskruvar och gavlar. Glidskenan DORMA G 93 EMR passar både till vänster- och högerdörrar och finns i **komfort- och standardutförande**.

Båda modellerna har anslutningsmöjligheter för ytterligare detektorer (RMZ-S endast detektor med tvåtrådsteknik). Extern utlösingsknapp kan anslutas till komfortmodellen som också har en potentialfri växlande kontakt.



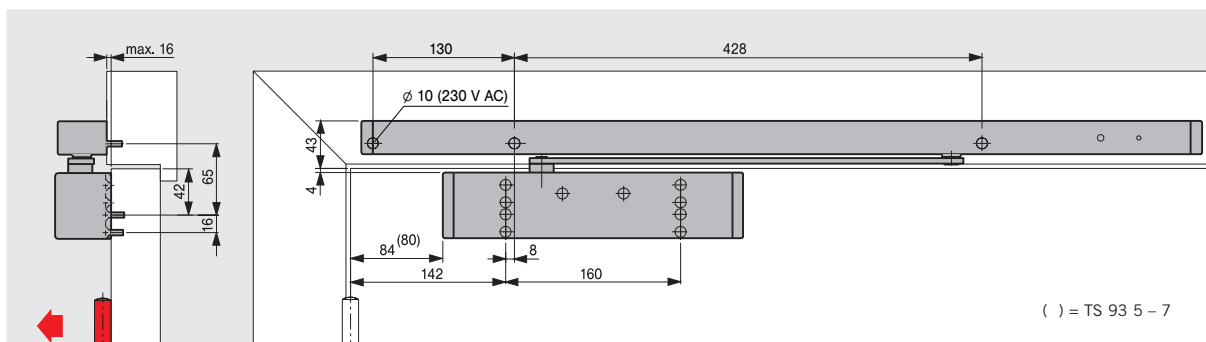
På extra stora och tunga dörrar (över 1250 mm) eller på dörrar med uppställningspunkt över 120° rekommenderas separata magneter DORMA EM tillsammans med rökdetektorcentral DORMA RMZ-K/S istället för EMF.

F Lämpighetsbevis

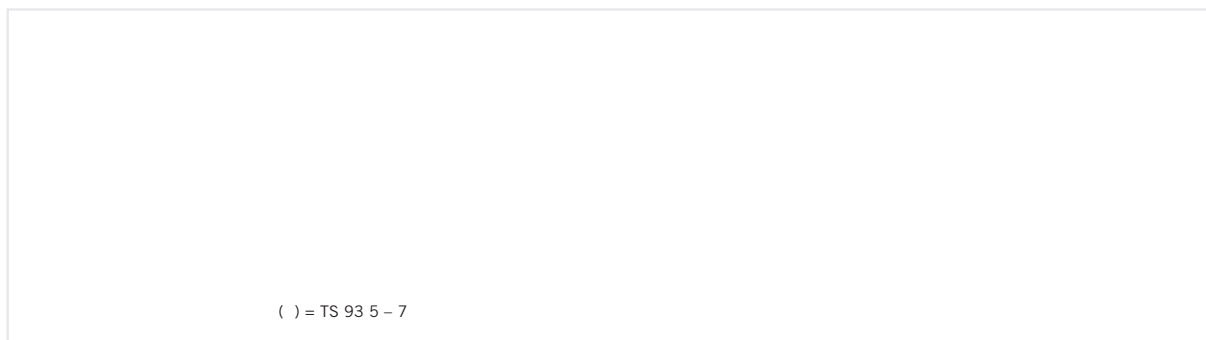
DORMA TS 93 EMR är godkänd som uppställningsanordning av "Institut für Bautechnik" i Berlin.

Tekniska data

Nätspänning:	230 V växelström, ± 10 %
Driftspänning (internt):	24 V likström
Max. nominell utgångseffekt:	4,4 W
Inkopplingstid:	100 % ED
Utlösningmoment:	Inställbart



Dörrstängare DORMA TS 93 B med glidskena DORMA G 93 EMR för montage på gångjärnssida. Bilden visar vänsterdörr (högerdörr spegelvänt)



Dörrstängare DORMA TS 93 G med glidskena DORMA G 93 EMR för montage på anslagsida. Bilden visar vänsterdörr (högerdörr spegelvänt)

Beskrivning

Dörrstängare DORMA TS 93... (se sidan 6 och 7) med glidskena DORMA 93 EMR, med integrerad, elektromagnetisk uppställning (provad enligt DIN EN 1155), nätenhet, rökdetektor och täckåpa.
 Uppställningspunkt (80° – 120°) och steglöst inställbar utlösningskraft.
 Nätspänning 230 V växelström
 Driftspänning 24 V likström
 Godkänd av "Institut für Bautechnik" i Berlin för användning i uppställningsanordningar.

Färg

- Silver Mörkbrun
- Vit jfr RAL 9010 9016
- Rostfri design
- Polerad mässing
- Specialfärg (jfr RAL...)

Utförande

- Komfortutförande med möjlighet att ansluta flera detektorer, extern utlösningssknapp och potentialfri larmkontakt.

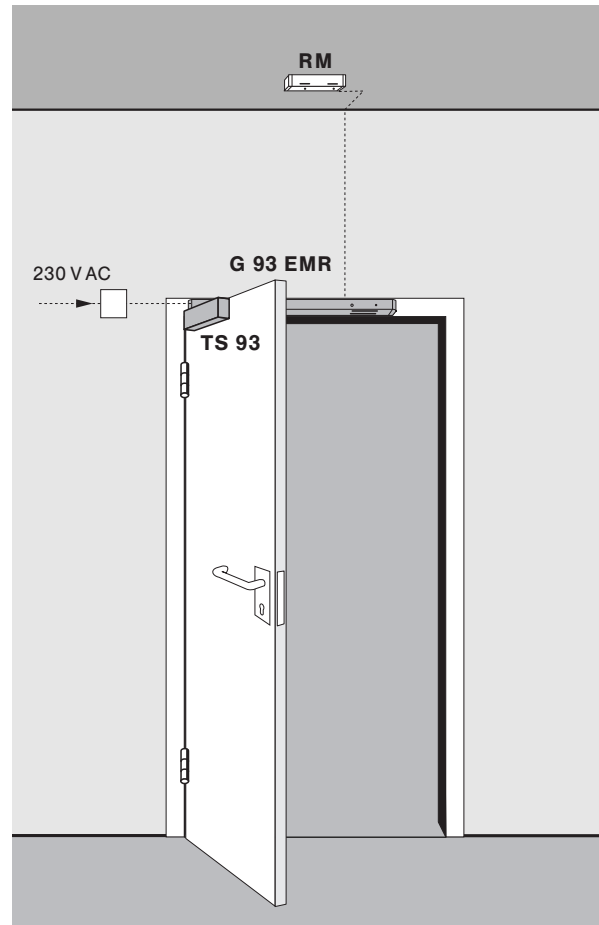
Fabrikat DORMA TS 93 EMR-K

- Standardutförande med möjlighet att ansluta 2st RM-S med tvåtrådsteknik.

Fabrikat DORMA TS 93 EMR-S

Exempel på användning

Uppställningsanordning på branddörr bestående av dörrstängare DORMA TS 93 B, glidskena DORMA G 93 EMR samt vardera en rökdetektor DORMA RM som takdetektor på båda sidor av dörren om så erfordras beroende på takhöjd.
 (Se även sidan 22)



- TS93EMR/K/2-5
- TS93EMR/S/2-5
- TS93EMR/K/G/2-5
- TS93EMR/S/G/2-5

