



Liukuvarsi-  
ovensulkimet

# DORMA TS 92

Contur Design:ssa



reddot design award  
winner 2005

## Yleiskäyttöön suunnitellut ovensulkimet vakio-oviin – koestettu EN 1154 mukaan

Ovensulkimet DORMA TS 92 on kehitetty erityisesti sisäovikäyttöön täydentämään liukuvarsi-suljinjärjestelmää DORMA TS 93. Muotoilussa on noudatettu Contur-linjaa ja ovien käytön helppouden varmistaa lineaarikäyttö, jossa on sydämenmuotoinen nokkapyörä.

Ne ovat vakuuttava ratkaisu kilpailukyisten hintojensa ja ennen kaikkea erinomaisen laatunsa ansiosta.

Sertifioitu  
ISO 9001:n mukaan

### Etuja – kohta kohdalta

#### Jälleenmyyjälle

- Edullista liukuvarsi-tekniikkaa vakio-oviin.
- Alhaiset varastokustannukset ja vähäinen varaosien tarve Contur-sarjan yhdenmukaisten liukuvarsiens ansiosta.

#### Asentajalle

- Sopii sekä vasen- että oikeakätisiin oviin.
- Helppo ja nopea asennus, vähän säätötoimenpiteitä.

#### Suunnittelijalle

- Optimaalinen hinta-laatusuhde.
- Yhtenäinen ilme kaikissa Contur-liukuvarsiohjelman tuotteissa.

#### Käyttäjälle

- Ovista kulkeminen on miellyttävää ja ne sulkeutuvat täysin hallitusti.
- Oven sulkeutumisnopeus ja turvallinen sulkeutuminen voidaan säätää optimaalasti kahdella säätöventtiilillä.

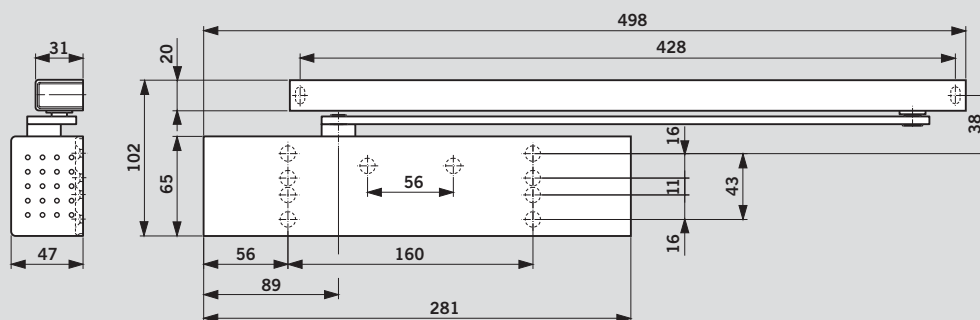
Tiedot ja ominaisuudet		TS 92 B/G <sup>1)</sup>
Sulkemisvoima portaattomasti säädettävä	koko EN	2–4
Tavalliset ovet <sup>2)</sup>	≤ 1100 mm	•
Ulko-ovet, ulospäin avautuvat <sup>2)</sup>		–
Palo-ovet <sup>2)</sup>	≤ 1100 mm	•
Sama malli oikea- ja vasenkätisiin oviin		•
Vetovarret	Liukuvarsi	•
Sulkemisnopeus säädettävissä portaattomasti kahdella venttiilillä toisistaan riippumatta	180°–15° 15°– 0°	•
Avautumisrajoitus mekaanisesti		○
Avautumisvaimennus		–
Sulkemisliikkeen hidastus		–
Aukipitotoiminto		○
Paino kg		2,0
Mitat mm	Pituus Syvyys Korkeus	281 47 65
Ovensuljin testattu EN 1154:n mukaisesti		•
Rakennustuotteiden <b>CE</b> -merkintä		•

• on – ei ○ valinnainen

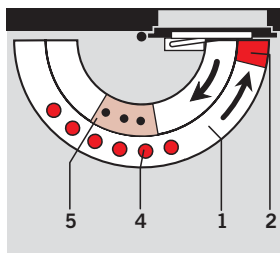
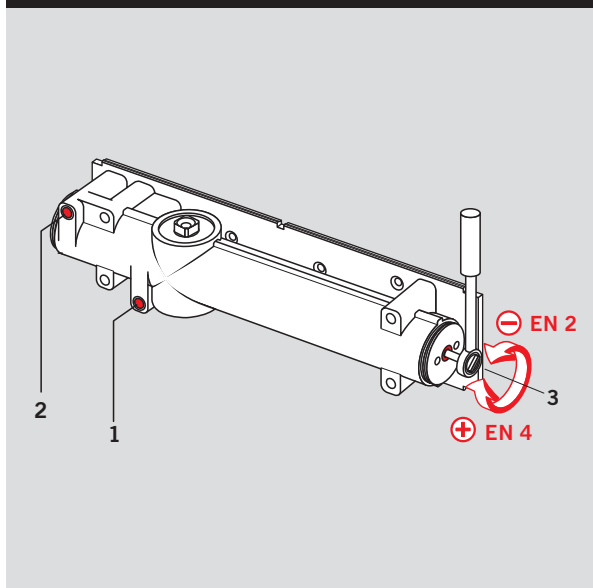
<sup>1)</sup> B = malli, joka asennetaan ovilehteen saranapuolelle/karmin saranoiden vastakkaiselle puolelle  
G = malli, joka asennetaan ovilehteen saranoiden vastakkaiselle puolelle/karmin saranapuolelle

<sup>2)</sup> Erittäin raskaisiin oviin ja oviin, jotka ovat alltiina voimakkaalle tuulelle, suosittelemme mallia DORMA TS 93.

DORMA TS 92,  
koko EN 2 – 4



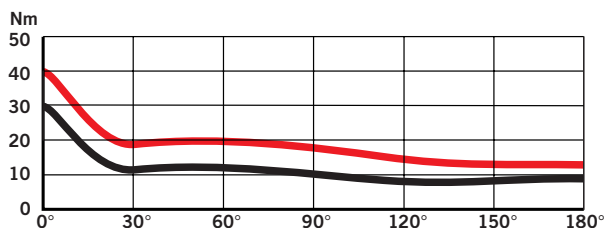
## DORMA TS 92 B/G



- 1 Portaattomasti säädettävä sulkemisnopeus alueella 180°–15°
- 2 Portaattomasti säädettävä sulkemisnopeus alueella 15°–0°
- 3 Portaattomasti säädettävä sulkemisvoima
- 4 Aukipitoalue (valinnainen)
- 5 Avautumisen rajoitus (valinnainen)

DORMA TS 92 sulkimen **sulkemisnopeus** voidaan säätää portaattomasti venttiileistä kahdella toisistaan riippumattomalla alueella.

**Sulkemisvoima** säädetään DORMA TS 92: ssa portaattomasti oven leveyteen sopivaksi päädyssä olevasta säätöruuvista.

**Momenttikäyrät**

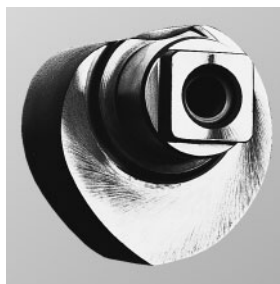
Esimerkki: DORMA TS 92 B

sulkemisvoiman säätö

koko EN 4

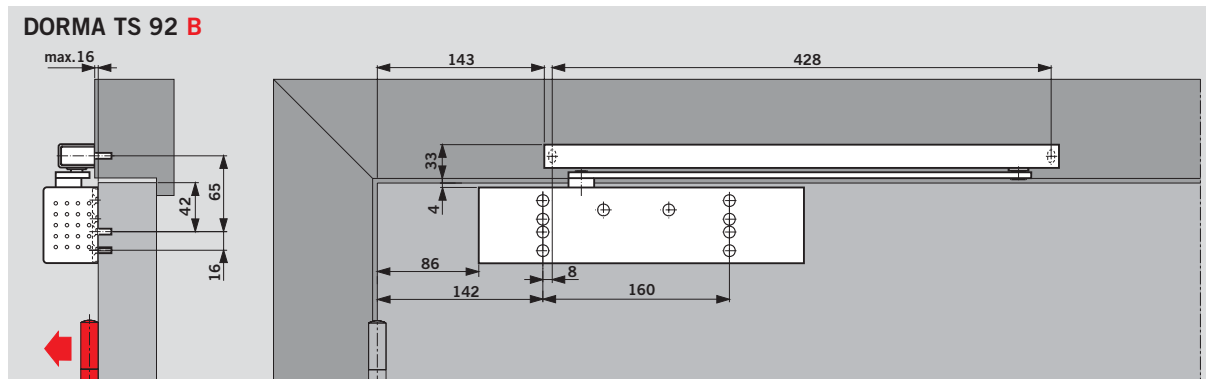
— Avautuminen

— Sulkeutuminen



Sydämenmuotoinen nokkapyörä ja lineaarikäyttö, joista tunnistaa kaikki

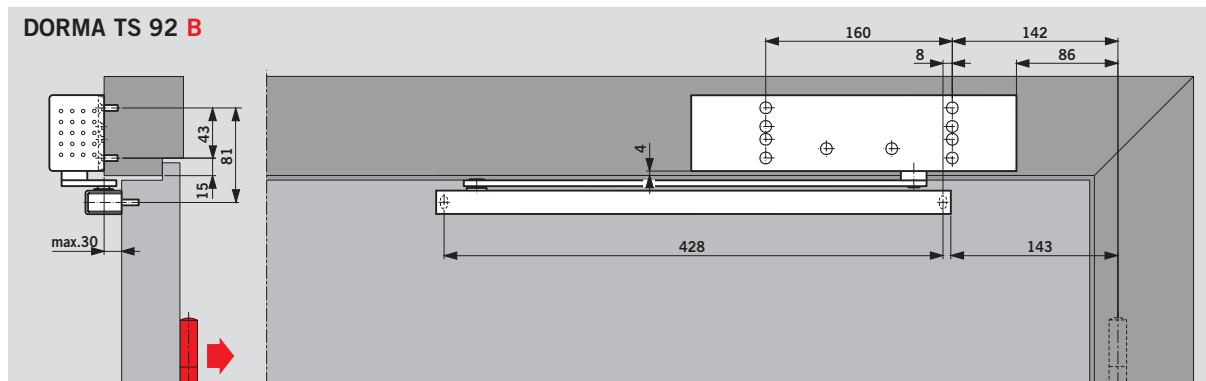
DORMA-liukuvarsisulkimet, huolehtivat siitä, että ovi avautuu kevyesti jyrkästi alenevan avausmomentin ansiosta. Näin myös lapset, vanhukset ja vammaiset pystyvät avaamaan oven vaivatta. Sulkemismomentti kasvaa vasta loppuvaiheessa, jolloin ovi myös sulkeutuu helposti ja samalla luotettavasti.

**Asennus ovilehteen saranapuolelle** (Esimerkki: vasenkätinen ovi, oikeakätinen ovi peilikuvana)

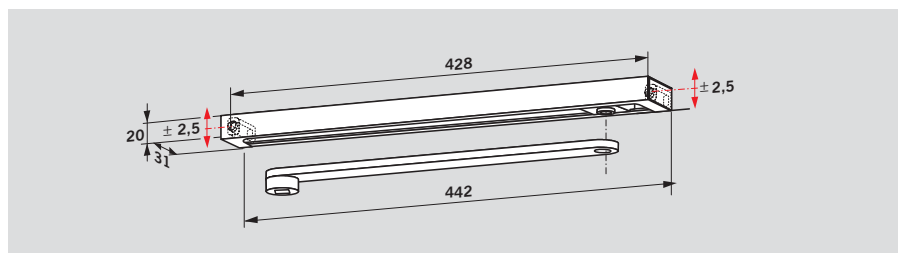
Jos vastaavat rakenteelliset edellytykset ovat olemassa, tämä asennustapa mahdollistaa 180° avautumiskulman. Joissain tapauksissa on seinään tehtävä aukko ovensuljinta varten.

**Asennus karmiin saranoiden vastakkaiselle puolelle**

(Esimerkki: vasenkätinen ovi, oikeakätinen ovi peilikuvana)



Rakenteellisista seikoista riippuen avautumiskulma on rajoitettu noin 120°–145°:seen. Oven tai ovensulkimen vaurioitumisen välttämiseksi on suositeltavaa asentaa avautumisrajoitin tai ovenpysäytin.

**Liukuvarsi**

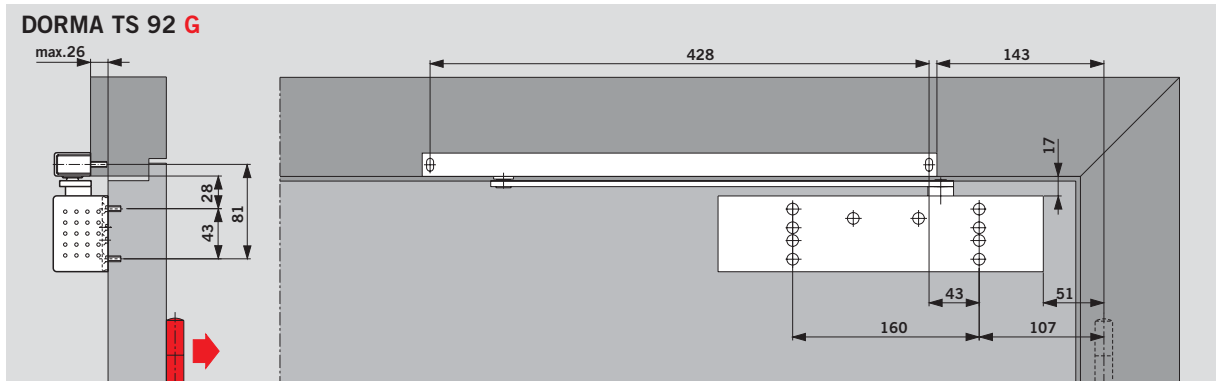
Liukuvarsi **DORMA G-N** sisältää varren, liukukiskon, liukukappaleen, kiinnityskappaleet, ruuvit ja päätykannet. Liukuvarsi DORMA G-N sopii sekä

vasen- että oikeakätisiin oviin ja sitä voidaan käyttää kummankin suljinmallin kanssa. Kiinnityskappaleissa olevien pitkien reikien ansiosta voidaan kompensoida

poikkeamat porausmallissa ja pitää sulkimen ja liukuvarren välinen etäisyys samansuuntaisena.

## Asennus ovilehteen saranoiden vastakkaiselle puolelle

(Esimerkki: vasenkätinen ovi, oikeakätinen ovi peilikuvana)

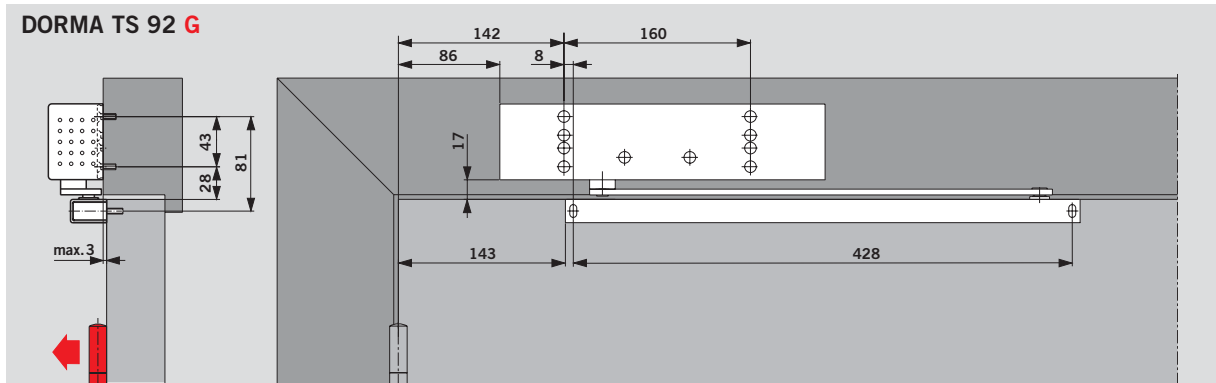


Rakenteellisista seikoista riippuen avautumiskulma on rajoitettu noin 120°–145°:seen.

Oven tai ovensulkimen vaurioitumisen välttämiseksi on suositeltavaa asentaa avautumisrajoitin tai ovenpysäytin.

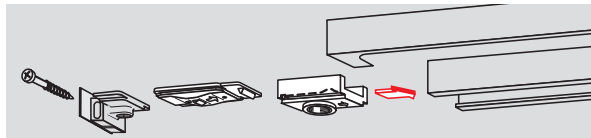
## Asennus karmiin saranapuolelle

(Esimerkki: vasenkätinen ovi, oikeakätinen ovi peilikuvana)



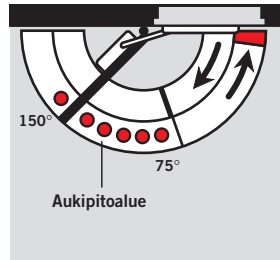
Jos vastaavat rakenteelliset edellytykset ovat olemassa, tämä asennustapa mahdollistaa 180° avautumiskulman.

## Aukipitolaite

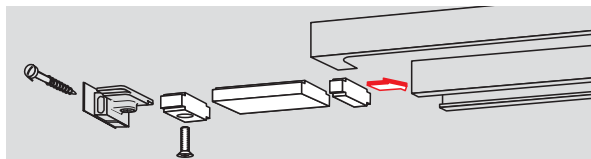


DORMA RF mahdollistaa oven tarkan aukkipidon ilman joustovaraa noin 150° avautumiskulmaan asti. Käyttäjä voi tarvittaessa kytkeä aukkipidon helposti toimintaan ja pois toimin-

nasta ja irroitusvoima voidaan säätää kyseiseen oven sopivaksi. DORMA RF-laite sopii vasen- ja oikeakätisiin oviin ja se on tarkoitettu liukuvarren lisävarusteeksi.

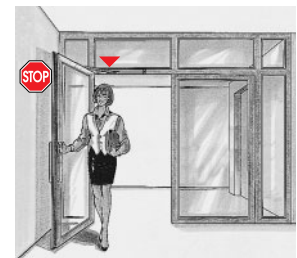
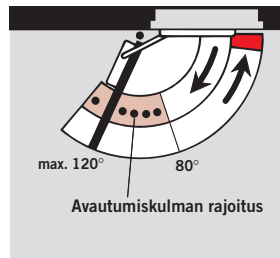


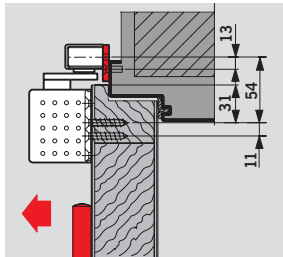
## Avautumisrajoitin



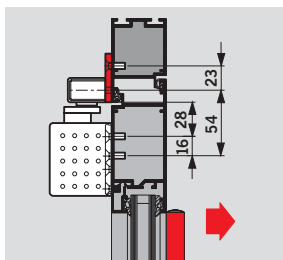
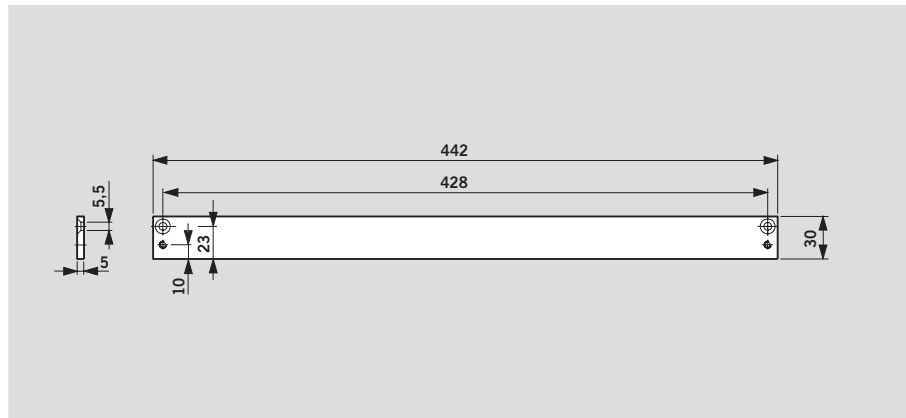
Avautumisrajoitin voidaan asentaa liukuvarteen jälkikäteen. Säädettävissä välillä 80° ja max. 120°. Avautumisrajoittimen tarkoituksena on estää

normaalisti avautuvan oven osuminen viereiseen seinään. **Avautumisrajoitin ei ole ylikuormitusuoja eikä se korvaa ovenpysäyttäjää.**

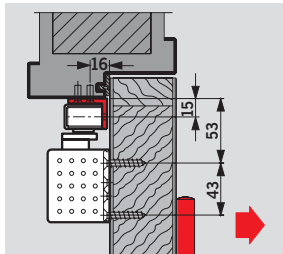
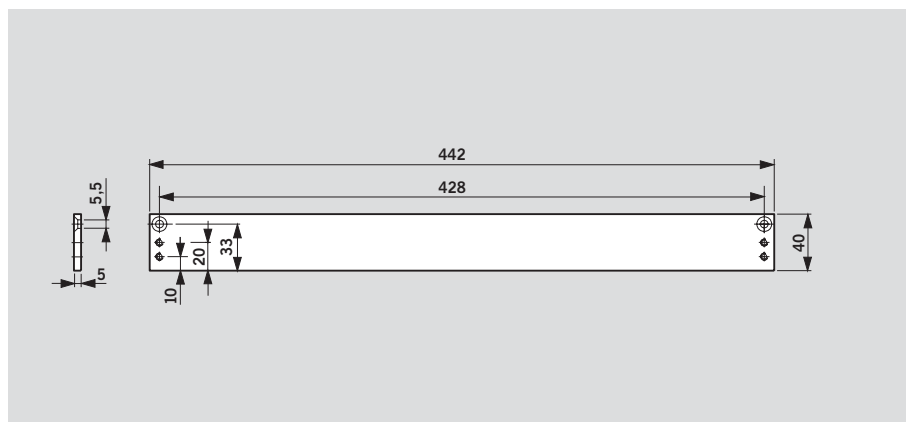


**Asennuslevy 30 mm****G-N**

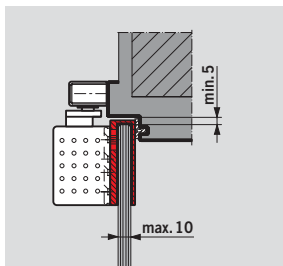
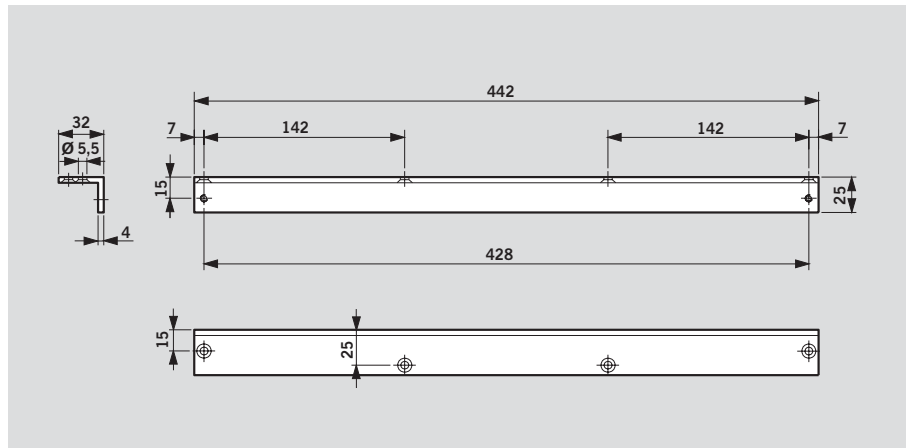
Liukuvarren asentamiseksi ovikehyksiin, joihin suora asennus ei ole mahdollista.

**Asennuslevy 40 mm****G-N**

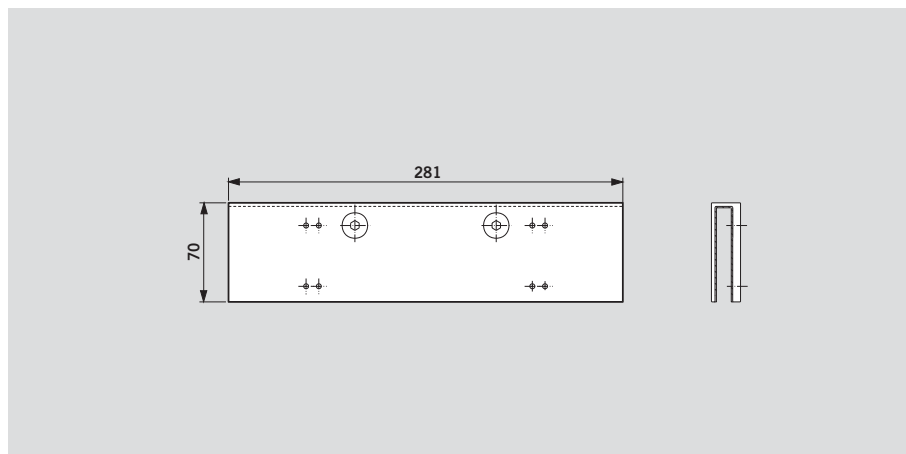
Liukuvarren asentamiseksi ovikehyksiin, joihin suora asennus ei ole mahdollista.








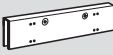
**Kulmakannatin G-N**

Liukuvarren asentamiseksi ovikehyksiin, kun karmi on syvä ja asennus tehdään saranoiden vastakkaiselle puolelle.

**Lasiovikiinnitys  
DORMA TS 92**

Sulkimen kiinnittämiseksi kokolasioviin – lasirakenteeseen ei tarvitse tehdä aukkoja eikä poreikiä.



Toimituksen laajuus ja lisävarusteet						
	<b>Liukuvarsi-ovensuljin TS 92 B</b>  koko EN 2-4 <input checked="" type="checkbox"/> 420201xx	<b>Liukuvarsi-ovensuljin TS 92 G</b>  koko EN 2-4 <input checked="" type="checkbox"/> 420301xx	<b>Asennuslevy G-N</b>  30 mm <input type="checkbox"/> 644000xx <input type="checkbox"/> 40 mm <input type="checkbox"/> 644100xx	<b>Kulmakannatin G-N</b>  <input type="checkbox"/> 644300xx	<b>Avautumisrajoitin G-N</b>  <input type="checkbox"/> 35800093	<b>RF-laite G-N</b>  <input type="checkbox"/> 18570000
<b>Liukuvarsi G-N</b>  <input type="checkbox"/> 640100xx	#	#	#	#	#	#
<b>Lasiovikiinnitys TS 92</b>  <input type="checkbox"/> 420001xx	#	#				

Tilausnumero:

= Suljin erikseen

= Liukuvarret erikseen

# = Lisävarusteet

**Väri**

hopea

valkoinen (RAL 9010) 10

valkoinen (RAL 9016 standardi) 11

**xx**

01

10

11

TS 92 saatavana

myös design-mallina:

"Design" viittaa tuotteiden pintakäsittelyyn.

RST-design

Kirkas messinki

04

05

### Tuoteselostus TS 92 B/G

Yleiskäyttöön suunniteltu liukuvarsiovensuljin, Conturmuotoilu, lineaarikäyttö ja jyrkästi pienenevä avausmomentti, sulkemisnopeus säädettävissä kahdella toisistaan riippumattomalla alueella ja asennuskonsoli, jossa yleis- kiinnitysreikäryhmä. Sulkemisvoima säädettävissä portaattomasti välillä EN 2 ja EN 4. Käytetään vasen- ja oikeakätisiin oviin. Koestettu DIN EN 1154 mukaan.

#### Malli

TS 92 B

TS 92 G

#### Lisävarusteet

aukipitolaite

avautumisrajoitin

asennuslevy G-N

kulmakannatin G-N

lasiovikiinnitys

#### Väri

hopea

valkoinen (vrt. RAL 9010)

valkoinen (vrt. RAL 9016 standardi)

RST-design

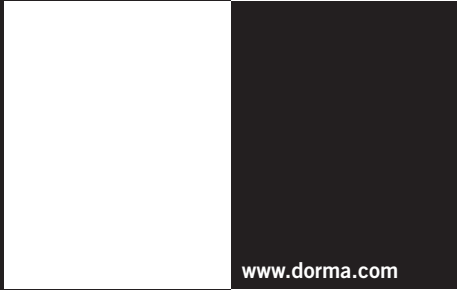
kirkas messinki

erikoisväri \_\_\_\_\_ (vrt. RAL \_\_\_\_\_)

#### Tuote

DORMA TS 92 B

DORMA TS 92 G



[www.dorma.com](http://www.dorma.com)

## Door Control Division worldwide

### Central Europe

DORMA GmbH + Co. KG  
Breckerfelder Str. 42-48  
D-58256 Ennepetal  
Tel. +49 23 33/7 93-0  
Fax +49 23 33/7 93-495

### Australia

DORMA Door Controls Pty. Ltd.  
52 Abbott Road  
Hallam/Victoria 3803  
Australia  
Tel. +61 3/97 96 35 55  
Fax +61 3/97 96 39 55

### China

DORMA Door Controls (Suzhou)  
Co. Ltd.  
No. 9, Hong Feng Road  
Suzhou Singapore Industrial Park  
Suzhou, 215021  
P. R. of China  
Tel. +86 512/67612481  
Fax +86 512/67614582

DORMA Door Controls Pte. Ltd.  
Room 701, Technology Plaza  
651 King's Road  
North Point  
Hong Kong  
Tel. +825/250 34632  
Fax +825/288 75370

### Emerging Markets

DORMA GmbH + Co. KG  
Breckerfelder Str. 42-48  
D-58256 Ennepetal  
Tel. +49 23 33/7 93-0  
Fax +49 23 33/7 93-495

DORMA Door Controls (Pty.) Ltd.  
Kings Court, 4A Mineral Crescent  
ZA-2000 Crown/Gauteng  
South Africa  
Tel. +27 11/8 30 02 80  
Fax +27 11/8 30 02 91

### Far East

DORMA Far East Pte. Ltd.  
No. 31 Gul Lane,  
Singapore 629425  
Tel. +65 62 68/76 33  
Fax +65 62 65/79 14

### France

DORMA France S.A.S.  
Europarc  
42, rue Eugène Dupuis  
F-94046 Créteil  
Tel. +33 1/41 94 24 00  
Fax +33 1/41 94 24 01

### Gulf

DORMA Gulf Door Controls FZE  
Jebel Ali Free Zone,  
Roundabout 8,  
Unit VC 02  
Dubai, United Arab Emirates  
Tel. +971 48/83 90 14  
Fax +971 48/83 90 15

### North America

DORMA Architectural Hardware  
DORMA Drive, Drawer AC  
Reamstown, PA 17567  
Tel. +1-800-523-8483  
Fax +1-800-274-9724

### Scanbalt

DORMA Finland Oy  
Äyritie 12 C  
01510 Vantaa, Finland  
Tel. +358-10 218 8100  
Fax +358 9 878 4067

### South America

DORMA Sistemas de Controles  
para Portas Ltda.  
Av. Piracema, 1400  
Centro Empresarial Tambore  
CEP 06400 Barueri/  
São Paulo, Brasil  
Tel. +55 11/41 91 32 44  
Fax +55 11/41 91 21 93

### South-East Europe

DORMA AUSTRIA GmbH  
Pebering Strass 22  
A-5301 Eugendorf  
Tel. +43 62 25/2 84 88  
Fax +43 62 25/2 84 91

### South Europe

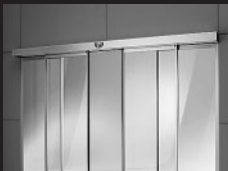
DORMA Italiana S.r.l.  
Via. A. Canova 44/46  
I-20035 Lissone (MI)  
Tel. +39 039/24 40 31  
Fax +39 039/24 40 33 10  
DORMA Ibérica, S.A.  
Camino San Martin de la Vega, 4  
E-28500 Arganda del Rey  
(Madrid)  
Tel. +34 91/8 75 78 50  
Fax +34 91/8 75 78 81

### UK/Ireland

DORMA UK Ltd.  
Door Controls Division  
Wilbury Way  
Hitchin  
Hertfordshire SG4 0AB  
Tel. +44 14 62/47 76 00  
Fax +44 14 62/47 76 01



Door Control



Automatic



Glass Fittings  
and Accessories



Security/Time  
and Access (STA)



Movable Walls

