



Glidskene-
dörrstängare

DORMA TS 92

Universell dörrstängare för innerdörrar

DORMA TS 92 är en modern dörrstängare för standarddörrar som baseras på och har utvecklats för att komplettera det kända dörrstängarsystemet TS 93.

Den anpassar sig till praktiskt taget varje dörr och varje omgivning genom sina monteringsmöjligheter och sin design.

Certifierad enligt ISO 9001.

Fördelar – punkt för punkt

För handeln

- Enkel lagerhållning genom separat förpackning av stängare och glidskenor.

För montören

- Samma hålbild för både vänster- och högerdörrar.
- Enkel inställning av funktioner.

För planeraren

- Modern Softline-design.
- Kompakt och låg konstruktion.
- Stort färgurval.

För användaren

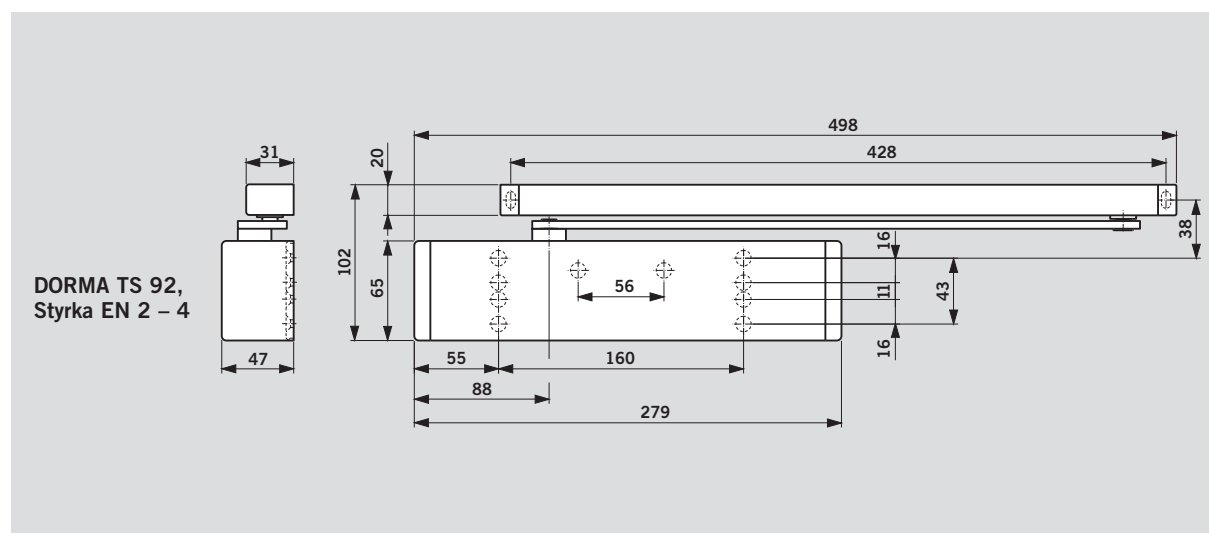
- Tilltalande, ekonomiskt och tekniskt.
- Inget utstickande armsystem.
- Lättpasserad med helkontrollerad stängning.

Data	TS 92 B/G ¹⁾
Steglöst inställbar stängningskraft storlek	EN 2-4
Vanliga dörrar ²⁾ ≤ 1100 mm	●
Ytterdörrar som öppnas utåt ²⁾	-
För branddörrar ≤ 1100 mm ²⁾	●
Samma utförande för både vänster- och högerdörrar	●
Armsystem glidskena	●
Stängningskraft steglöst inställbar med ställskruv	●
Stängningskraft steglöst inställbar med ventil 180°-15°	●
Tillslag steglöst inställbart med arm	-
med ventil	●
Öppningsbroms	-
Stängningsfördröjning	-
Uppställning	○
Vikt (kg)	ca 2,0
Mått i mm	
längd	279
djup	47
höjd	65
Dörrstängaren testad enligt EN 1154	●
CE-märkning för byggprodukter	●

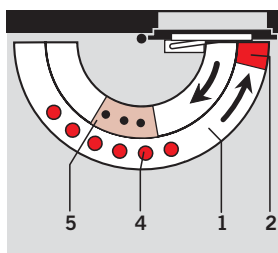
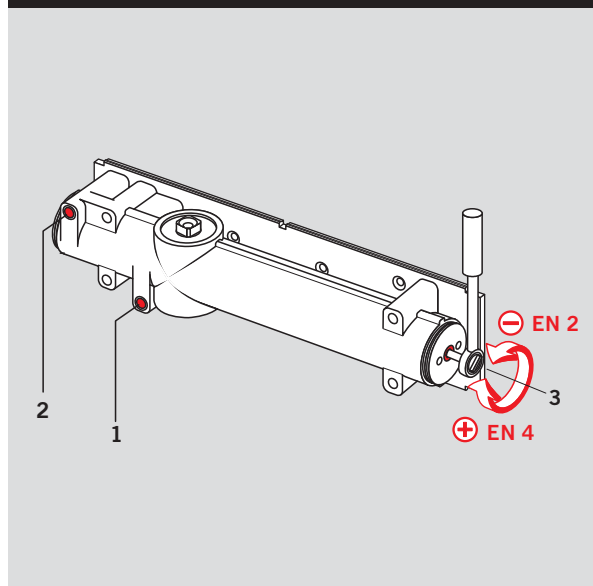
● ja – nej ○ tillval

¹⁾ B = Dörrstängarhus monteras på dörrbladet på gångjärnsidan eller på karmen på anslagssidan.
G = Dörrstängarhus monteras på dörrbladet på anslagssidan eller på karmen på gångjärnsidan.

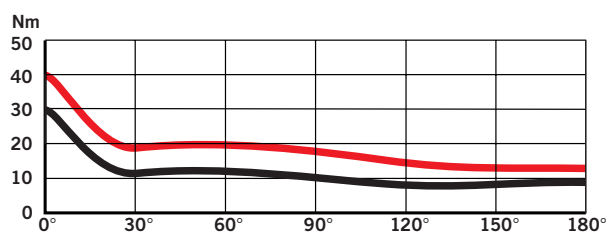
²⁾ För särskilt tunga dörrar och för dörrar som måste stänga mot vindtryck rekommenderas DORMA TS 93.



DORMA TS 92 B/G



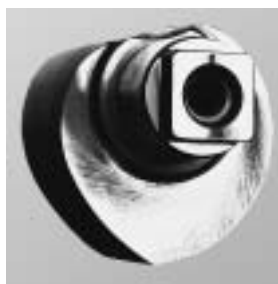
- 1 Steglös inställning av stängningshastigheten mellan 180° – 15°
- 2 Steglös inställning av tillslaget 15° – 0°
- 3 Steglös inställning av stängningskraft
- 4 Uppställningsområde (extra tillbehör)
- 5 Öppningsdämpare (extra tillbehör)

**Diagram**

(Exempel: Maximal förspänning, d v s stängningskraft storlek EN 4).

Dörrar som försetts med TS 92 är lättpasserade tack vare att öppningsmotståndet omedelbart reduceras till ett minimum och stänger säkert genom den stigande stängningskraften.

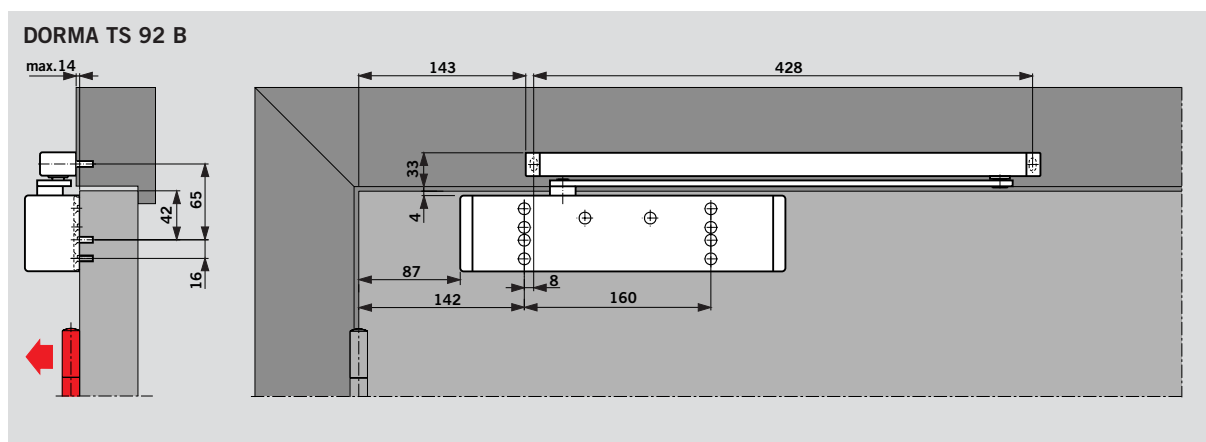
— Öppningsmotstånd
— Stängningskraft



Dörrstängarens speciella **kamskiveteknik** ger ett snabbt fallande öppningsmotstånd med hög komfort och säker stängningskraft.

Montering på dörrblad på gångjärnsida

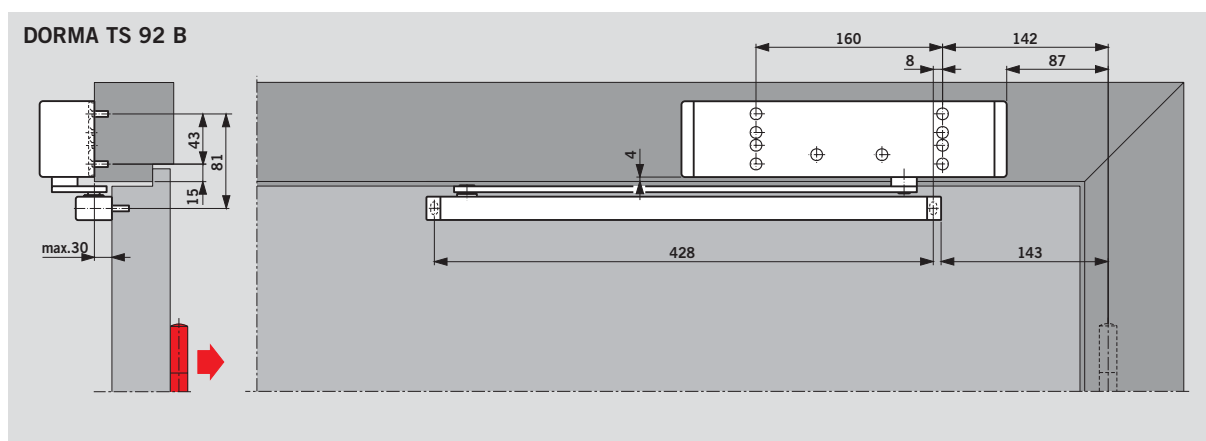
(Exempel: vänsterhängd dörr, vändbar för högerhängda dörrar)



Under vissa byggnadstekniska förutsättningar är en öppningsvinkel på 180° möjlig vid detta utförande.

Montering på karm på anslagssida

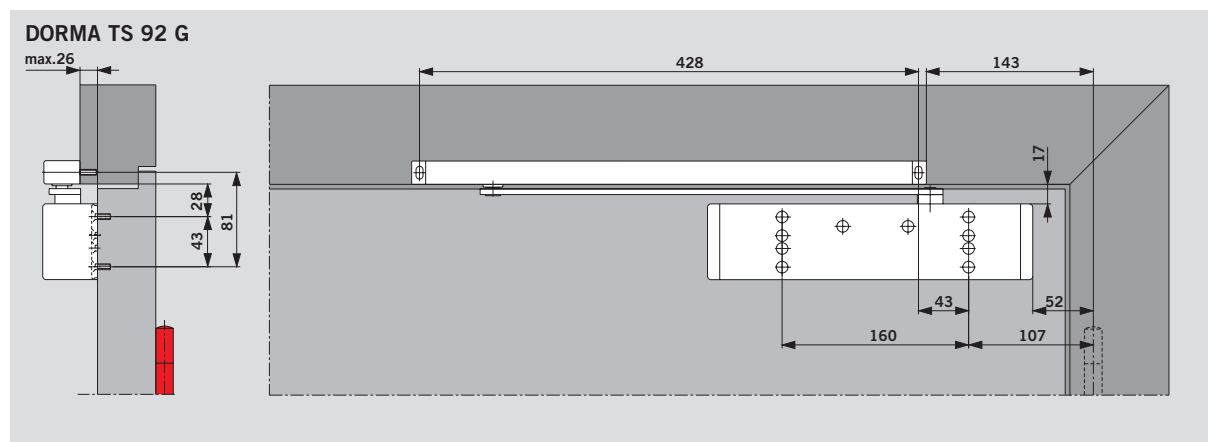
(Exempel: vänsterhängd dörr, vändbar för högerhängda dörrar)



Beroende på dörrtjockleken och gångjärnen är dörrens öppningsvinkel begränsad till ca. 120° – 145°.
Om dörren kan öppnas mer bör öppningsdämpare monteras (extra tillbehör till glidskena) eller dörrstopp.

Montering på dörrblad på anslagssida

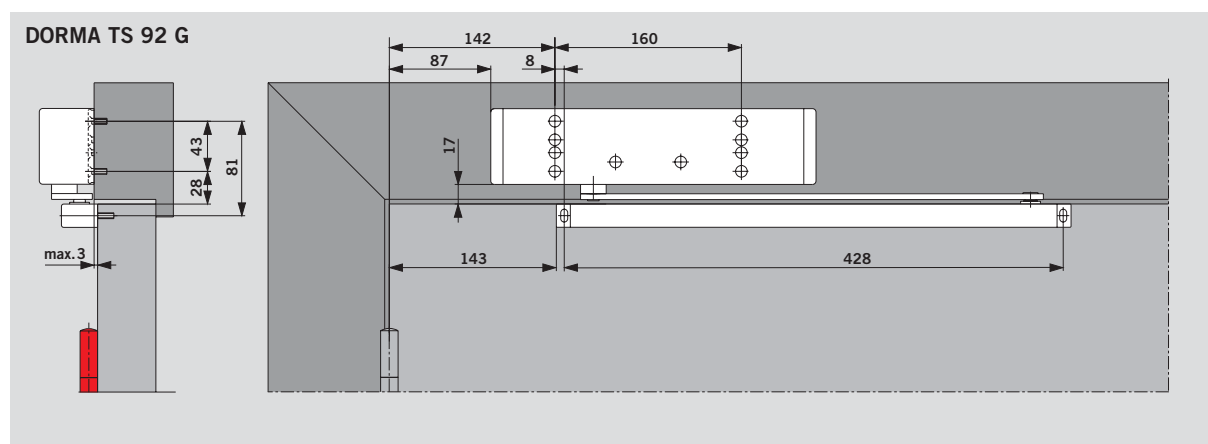
(Exempel: vänsterhängd dörr, vändbar för högerhängda dörrar)



Beroende på dörrtjockleken och gångjärnen är dörrens öppningsvinkel begränsad till ca. 120° – 145°. Om dörren kan öppnas mer bör öppningsdämpare monteras (extra tillbehör till glidskena) eller dörrstopp.

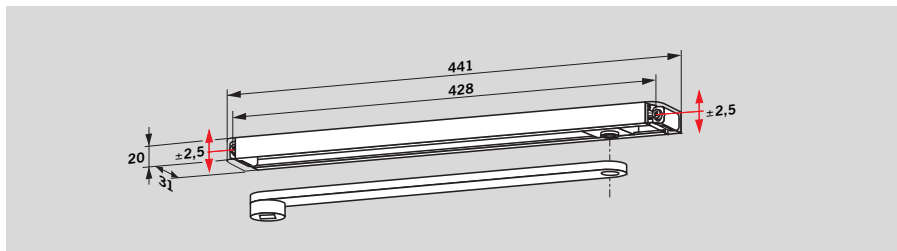
Montering på karm på gångjärnsida

(Exempel: vänsterhängd dörr, vändbar för högerhängda dörrar)



Under vissa byggnadstekniska förutsättningar är en öppningsvinkel på 180° möjlig vid detta utförande.

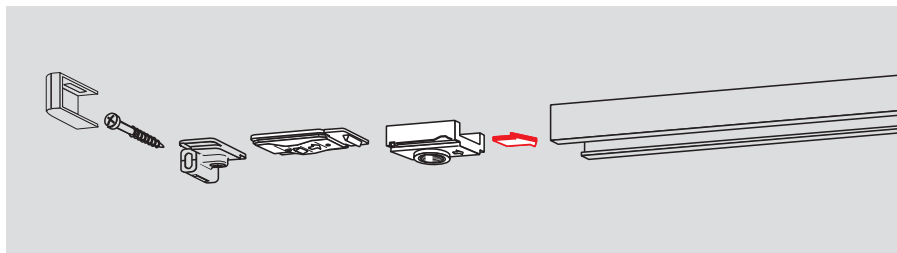
Glidskena



DORMA glidskena **G-N** används till höger- och vänsterdörrar och består av

arm, glidskena, glidkloss, skruvar och ändkåpa.

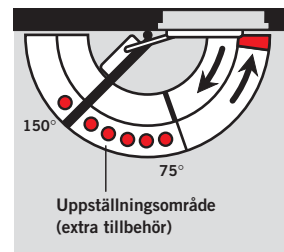
Uppställningsenhet



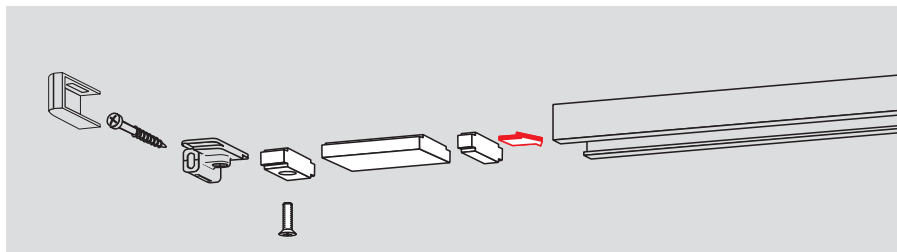
DORMA RF (extra tillbehör, monteras i glidskenan) ställs in för uppställning av dörren (**ej branddörrar**) mellan ca. 75° och 150°.

Används till höger- och vänsterdörrar. Dörren öppnas och ställs automatiskt i öppet läge. Hållkraften ställs in efter dörrbredden.

Funktionen kan med ett enkelt grepp från- eller tillkopplas.



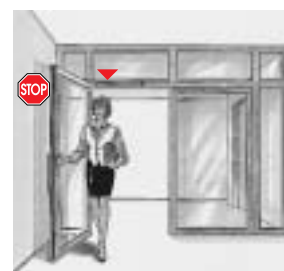
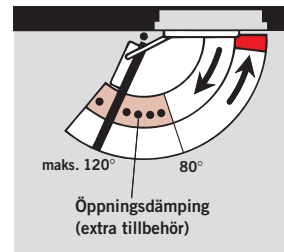
Öppningsdämpare

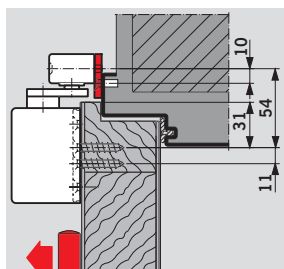


DORMA öppningsdämpare (extra tillbehör monteras i glidskenan). Inställningsbar mellan ca. 80° och 120°.

Används vid lättare belastning i stället för dörrstopp.

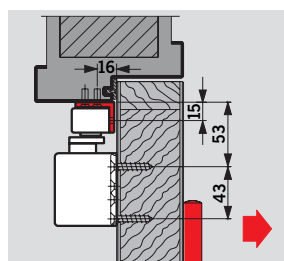
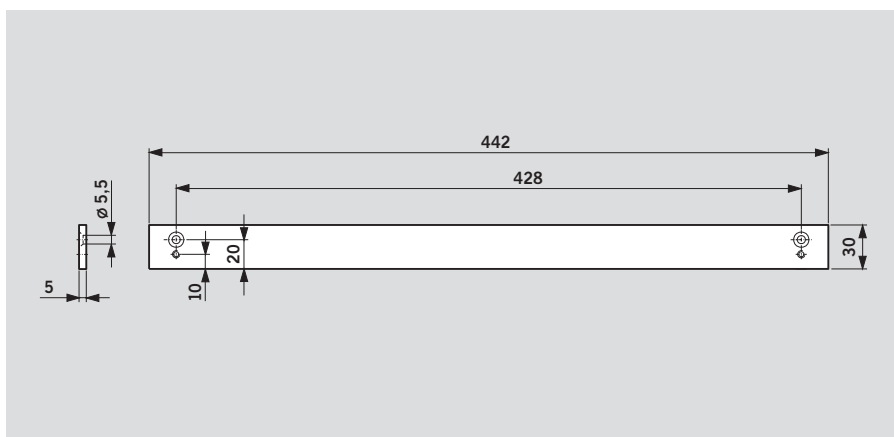
Vid kraftig belastning vid öppning används dörrstopp!





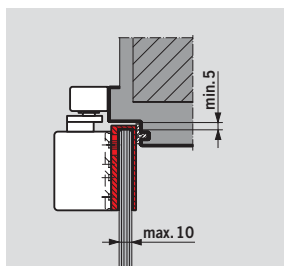
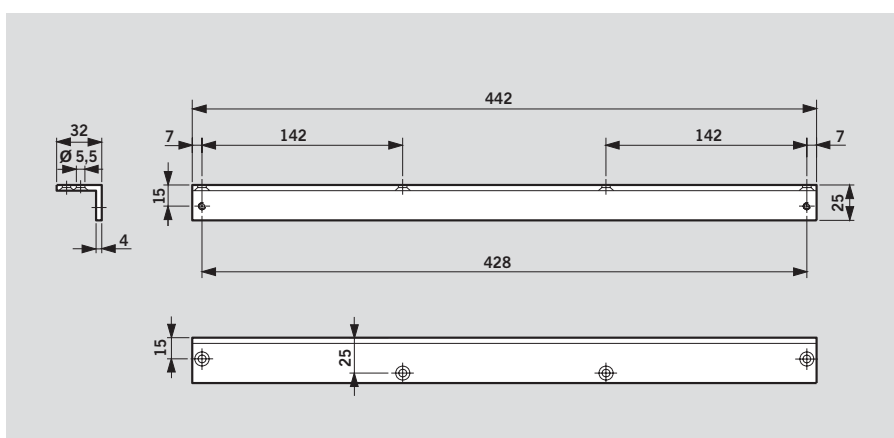
Montageplatta för glidskena

För montering av glidskena på dörr eller karm, där direkt montering ej är möjlig.



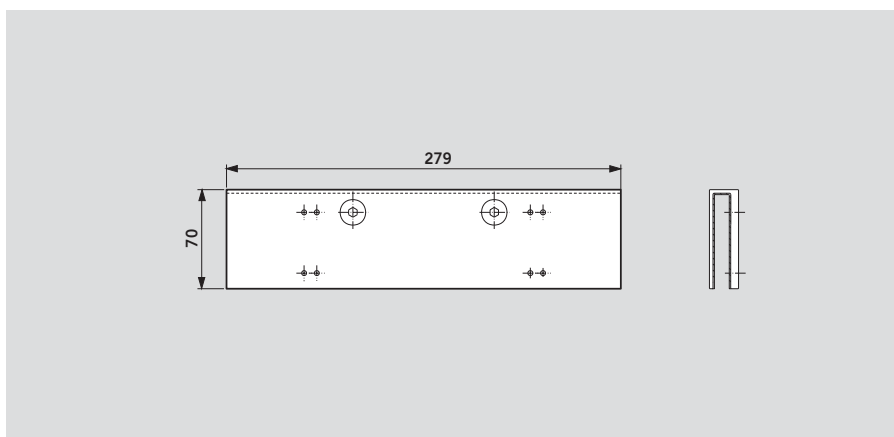
Vinkelkonsol för glidskena








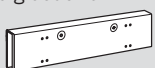
För montering av glidskena vid djup karm på dörrens anslagssida.



Montageplatta till helglasdörr för TS 92

För montering (eftermontering) av dörrstängare på härdade helglasdörrar. Kräver ingen bearbetning.



Produktsammansättning och tillbehör						
	Dörrstängare TS 92 B  Styrka EN 2-4 ■ 110201xx	Dörrstängare TS 92 G  Styrka EN 2-4 ■ 110301xx	Montageplatta till G-N  183400xx	Vinkelkonsol till G-N  183600xx	Öppningsdämpare till G-N  35800093	RF-uppställningsenhet till G-N  18570000
Glidskena G-N  □ 180100xx	■	■	#	#	#	#
Montageplatta för helglasdörrar till TS 92  110001xx	#					

Beställningsnummer:

■ = Dörrstängarhus separat

□ = Glidskena separat

= Tillbehör

Färg

silver

mörkbrun

vit (RAL 9010)

vit (RAL 9016)

xx

01

03

10

11

 TS 92 kan också fås i designutgåva:
 Rostfritt stål – Design-look 04

Mässingpolerat – Design-look 05

Beskrivning TS 92 B/G

Dörrstängare TS 92 med kamskiveteknik och glidskena. Steglös inställning mellan styrka EN 2 – 4. Testad enligt standard SS EN 1154.

Utförande

□ TS 92 B

□ TS 92 G

Tillbehör

- Uppställningsenhet
- Öppningsbegränsare
- Montageplatta till G-N
- Vinkelkonsol till G-N
- Montageplatta för helglasdörrar

Färg

- silver
- mörkbrun
- vit (som RAL 9010)
- vit (som RAL 9016)
- Rostfritt stål Design-look
- Mässingpolerat Design-look
- Specialfärg på begäran (NCS/RAL)

Fabrikat

DORMA TS 92 B

DORMA TS 92 G

 TS92
 Door Control Division
 www.dorma.com

 Scanbalt
 DORMA Sverige AB
 Datavägen 20
 436 32 Askim
 Tel. 031-28 95 20
 Fax. 031-28 17 39
 www.dorma.se

 DORMA GmbH + Co. KG
 Postfach 40 09
 D-58247 Ennepetal
 Tel. +49(0)23 33/793-0
 Fax +49(0)23 33/79 34 95
 www.dorma.com
