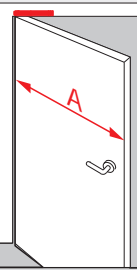
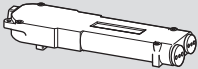

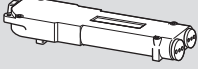
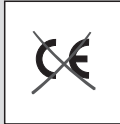


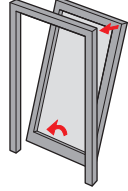
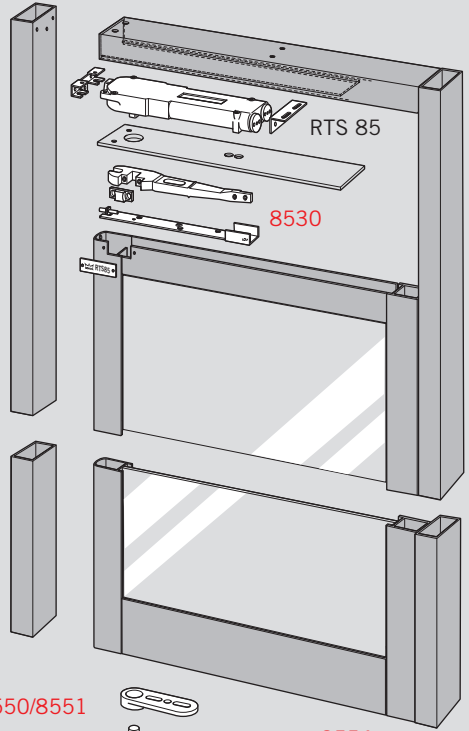
WN 058145 45532
09/11

		A max.			DORMA GmbH + Co. KG Postfach 4009 58 247 Ennepetal		11				
	EN 3	≤ 950 mm			0432-CPD-0163 EN 1154:2003-04	3	8	3/4/5	1	1	4
	EN 4	≤ 1100 mm				Dangerous substances: None					
EN 5	≤ 1250 mm										

RTS 85 mit Feststellung 90°/105°
with hold open 90°/105°

Seitenmontage
Side load installation

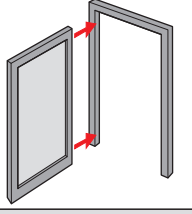
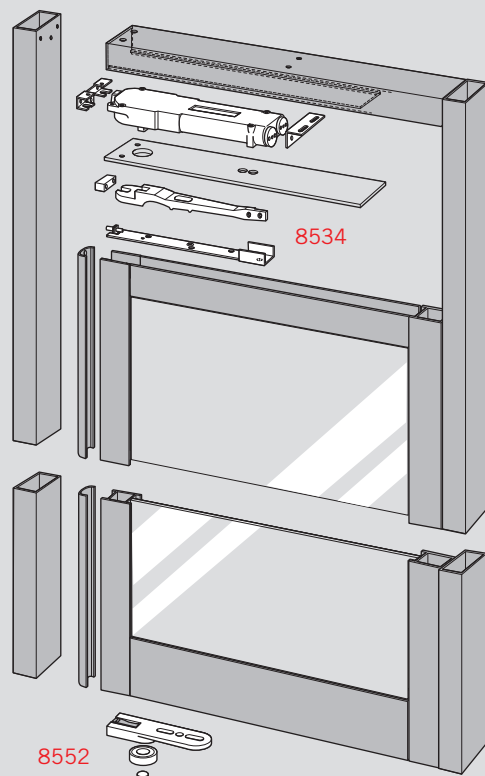
RTS 85

8530

8550/8551

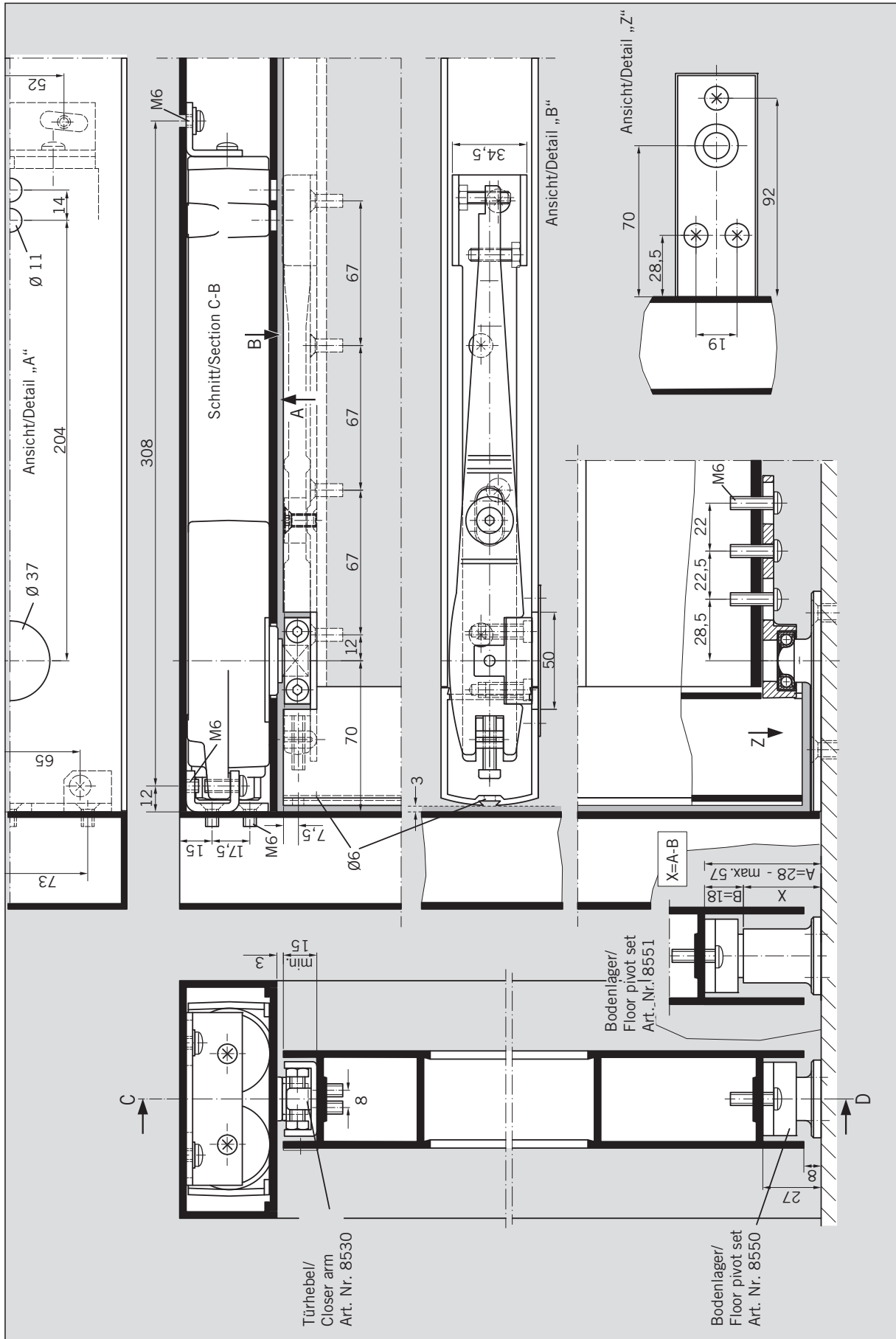
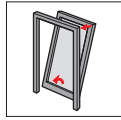
8554
OPTION

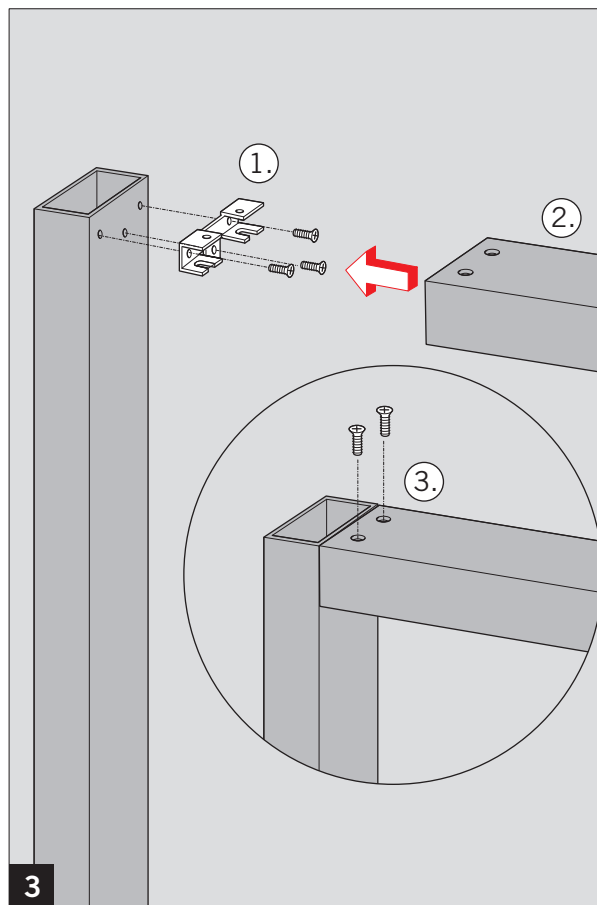
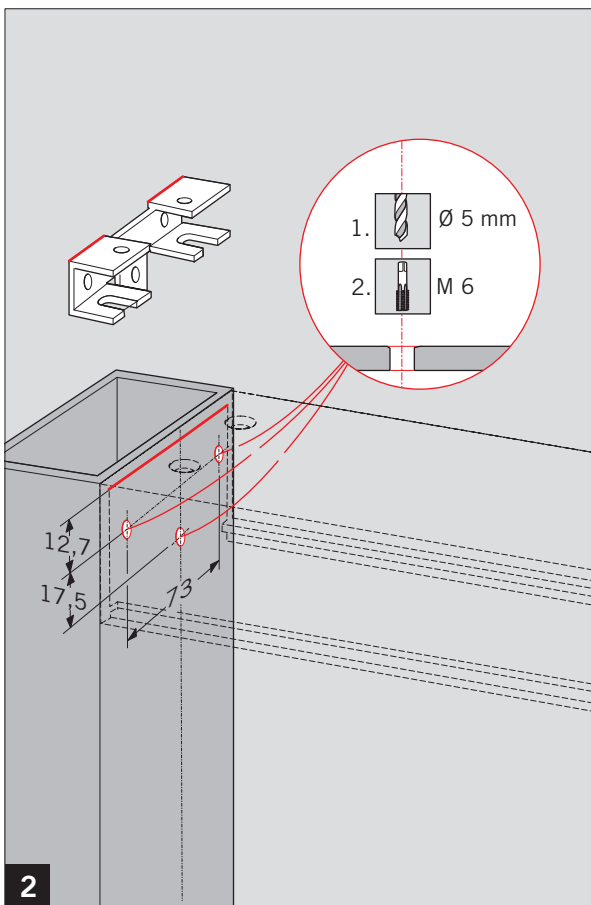
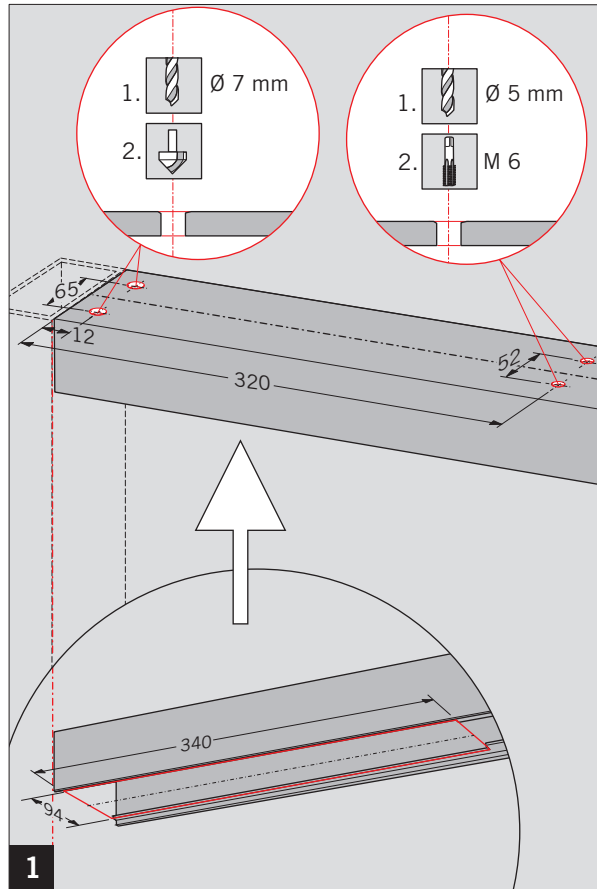
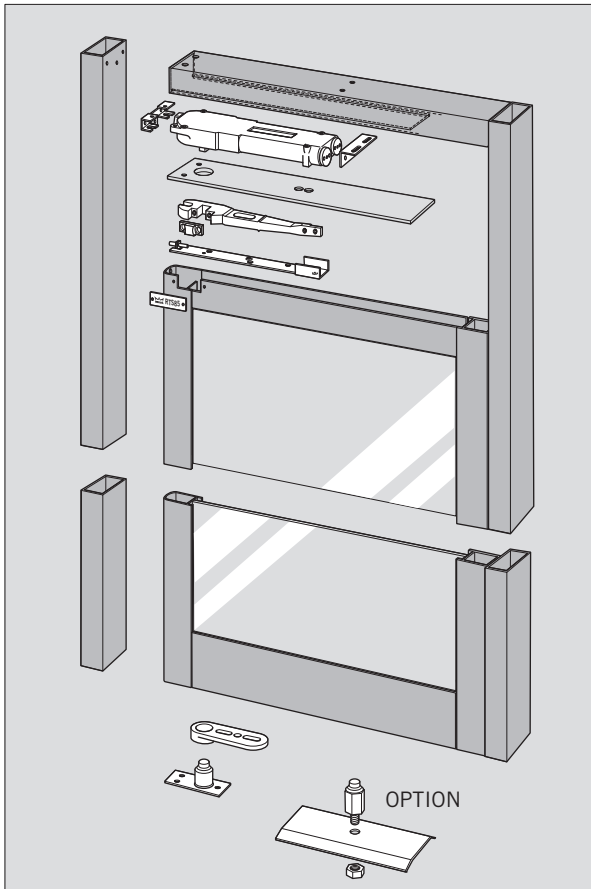
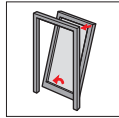
Stirnmontage
End load installation

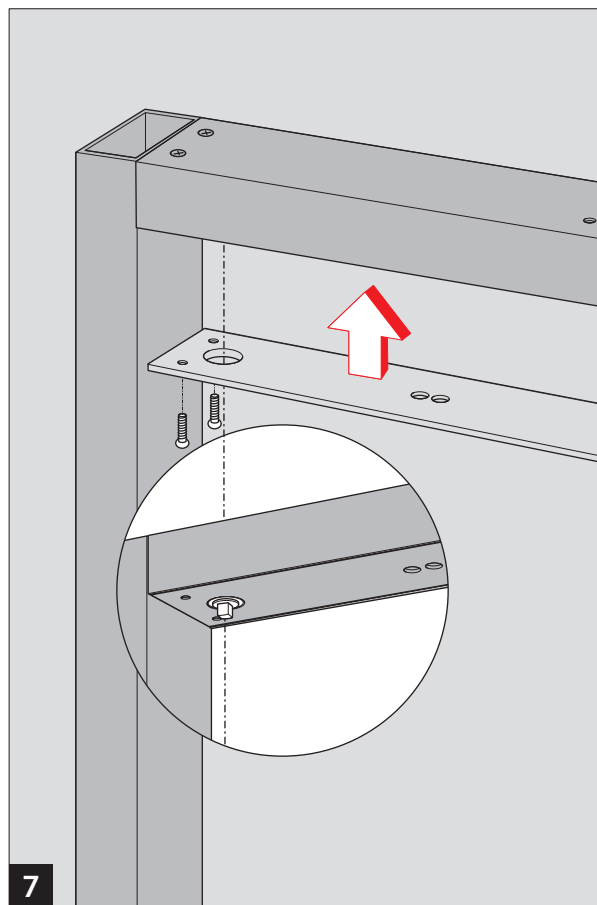
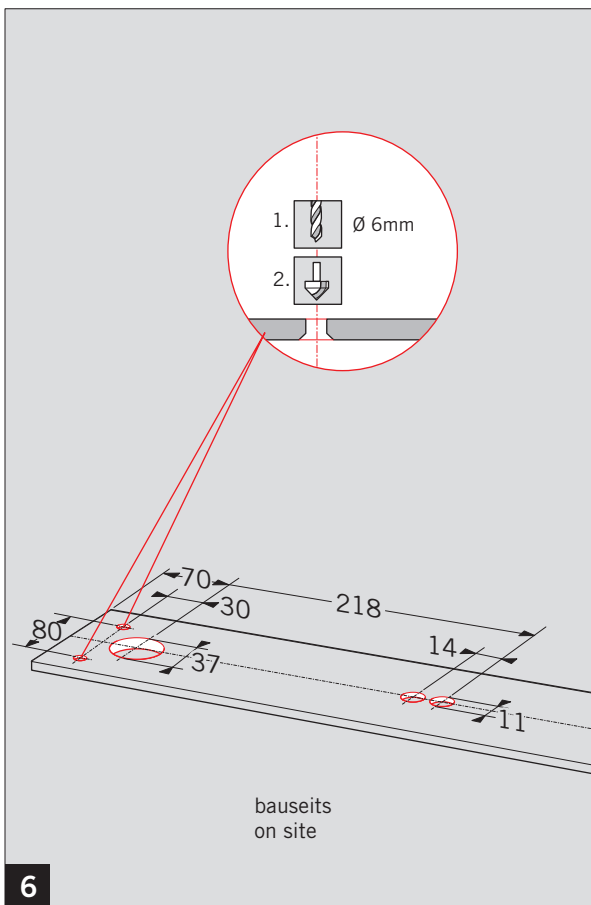
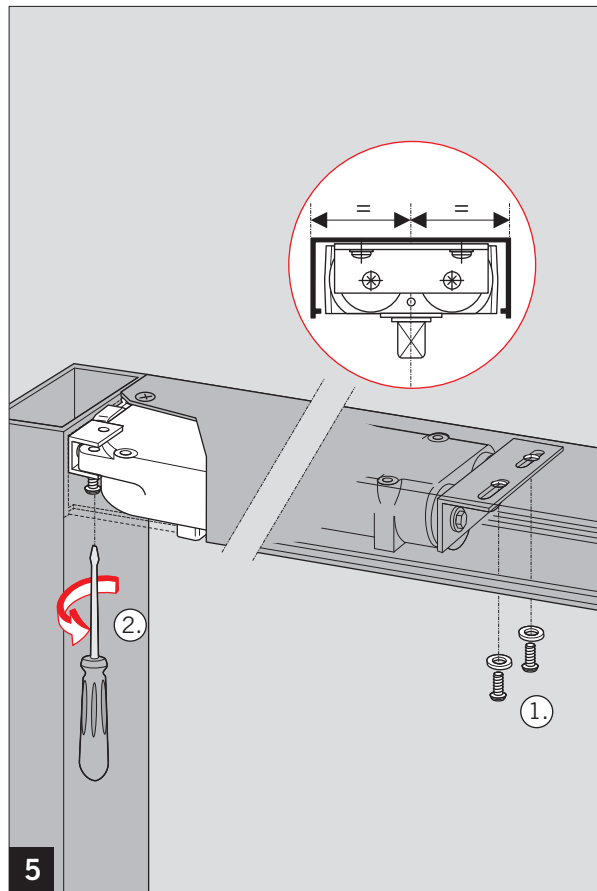
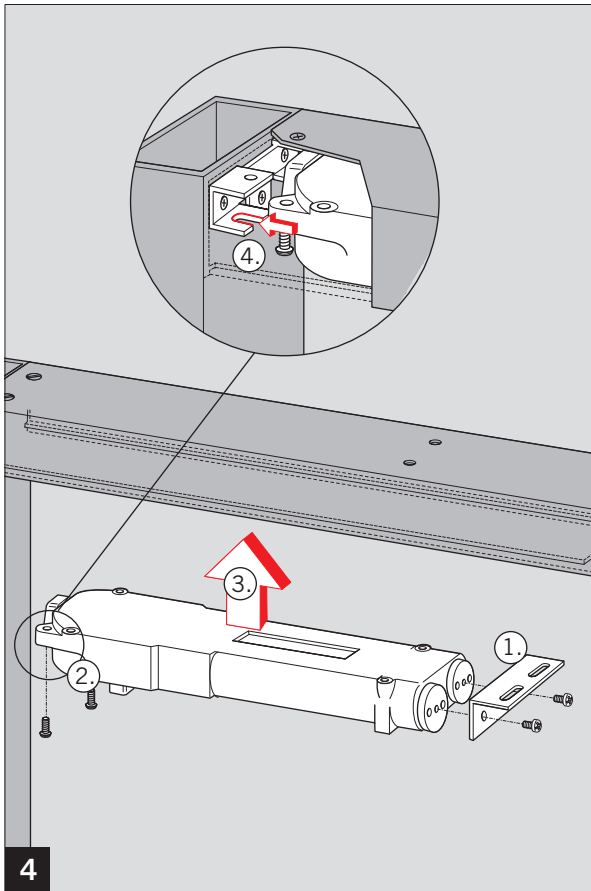
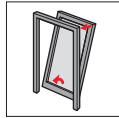



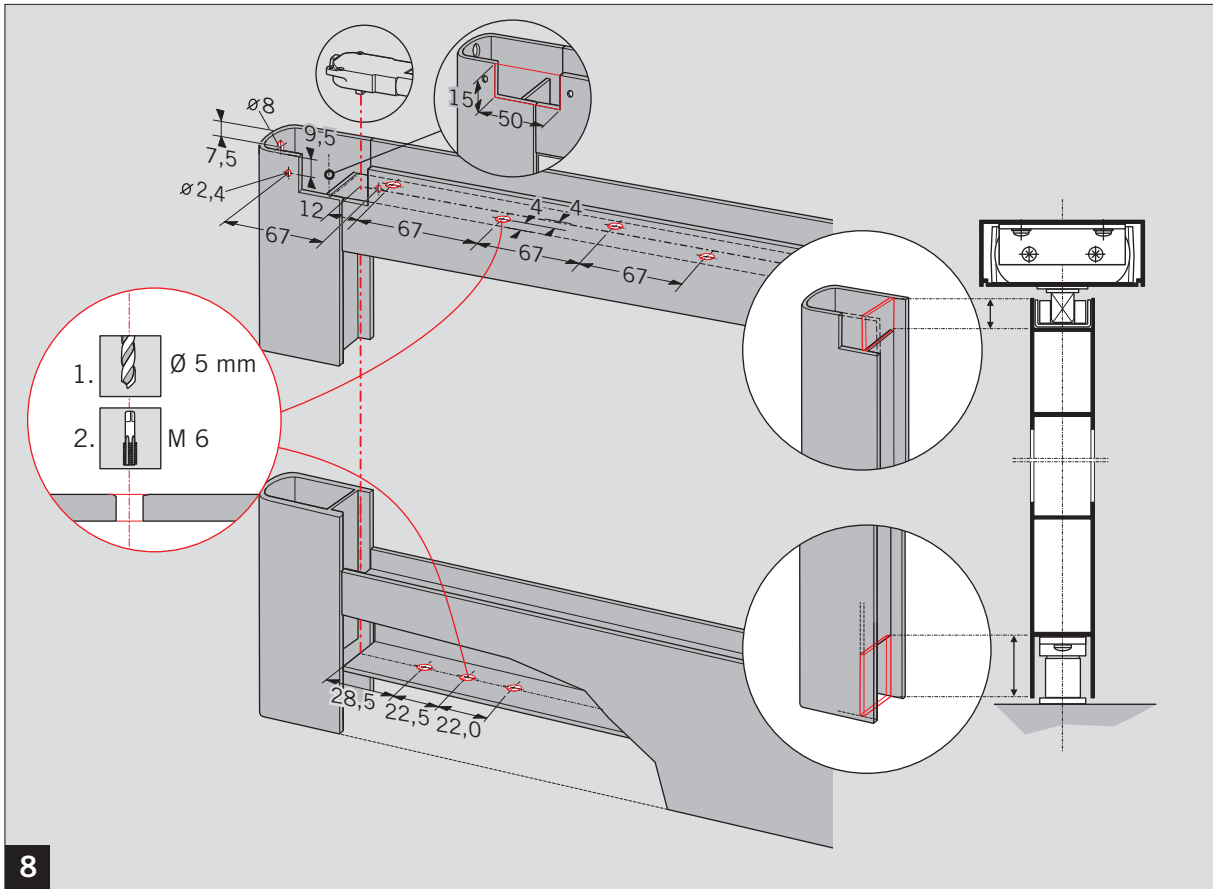
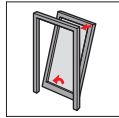
8534

8552

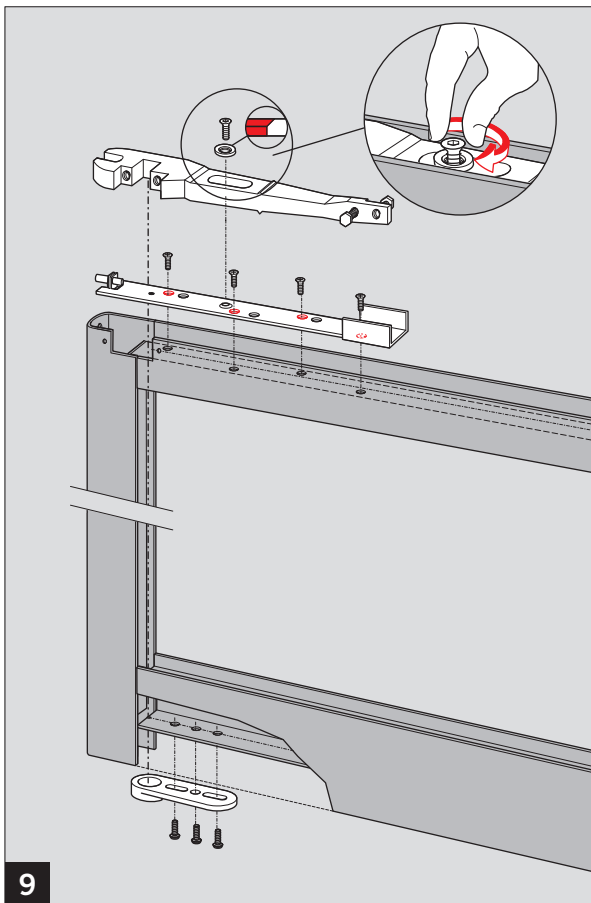




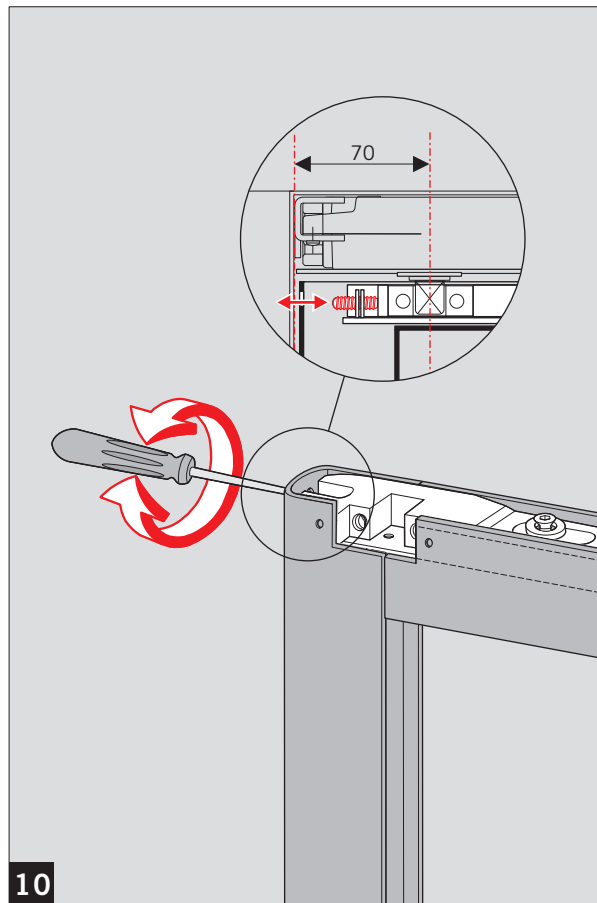




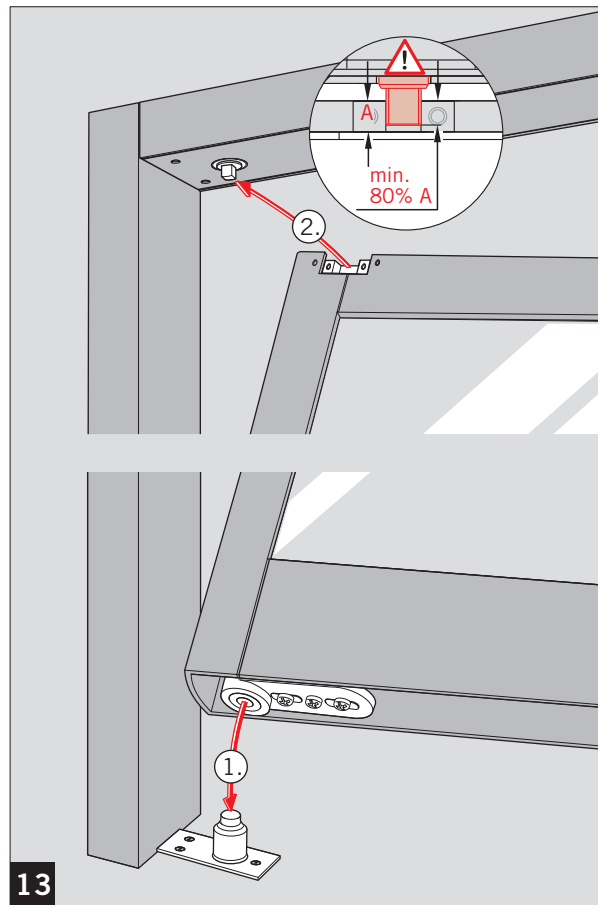
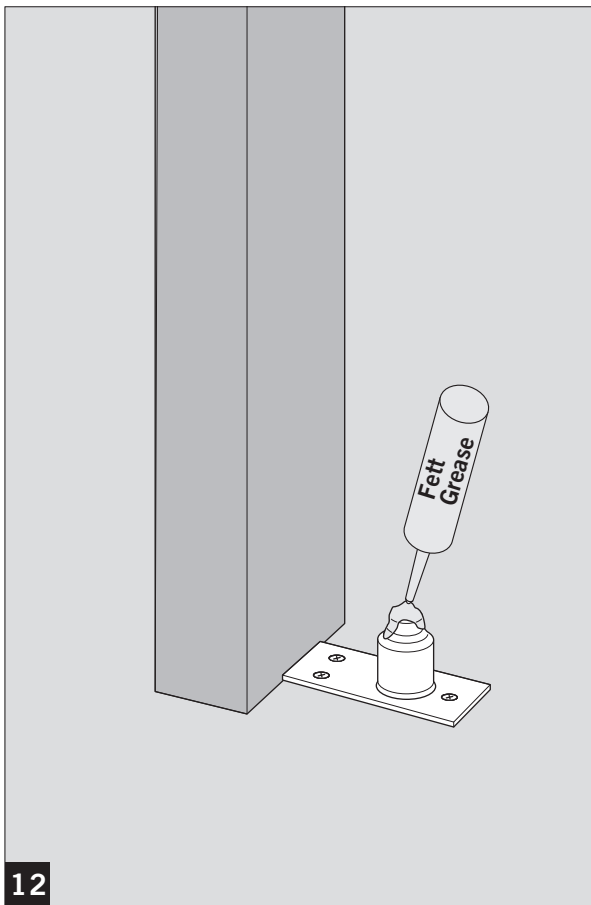
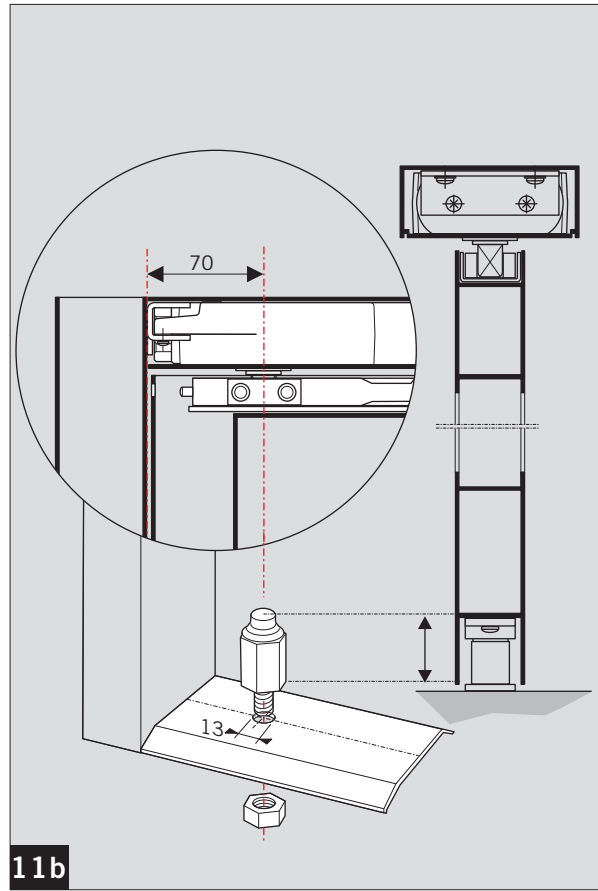
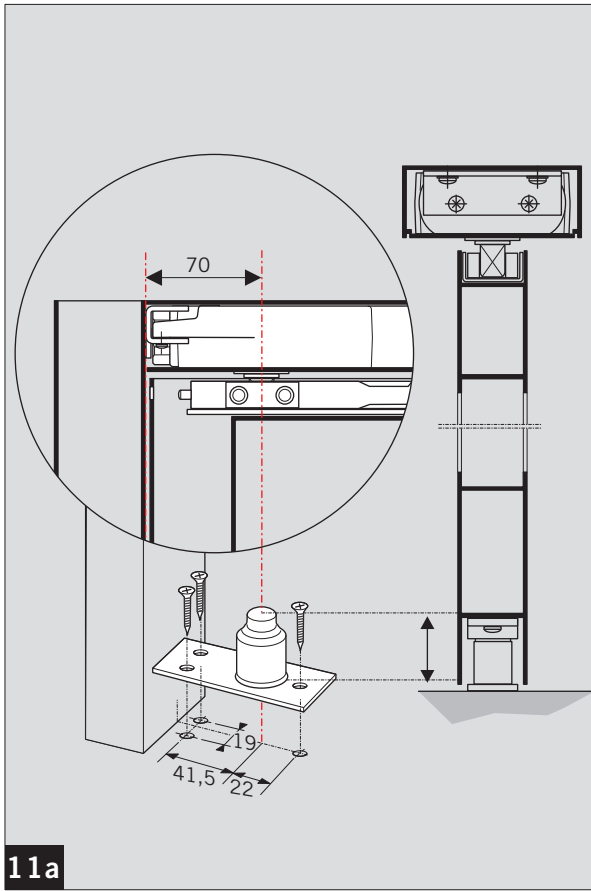
8

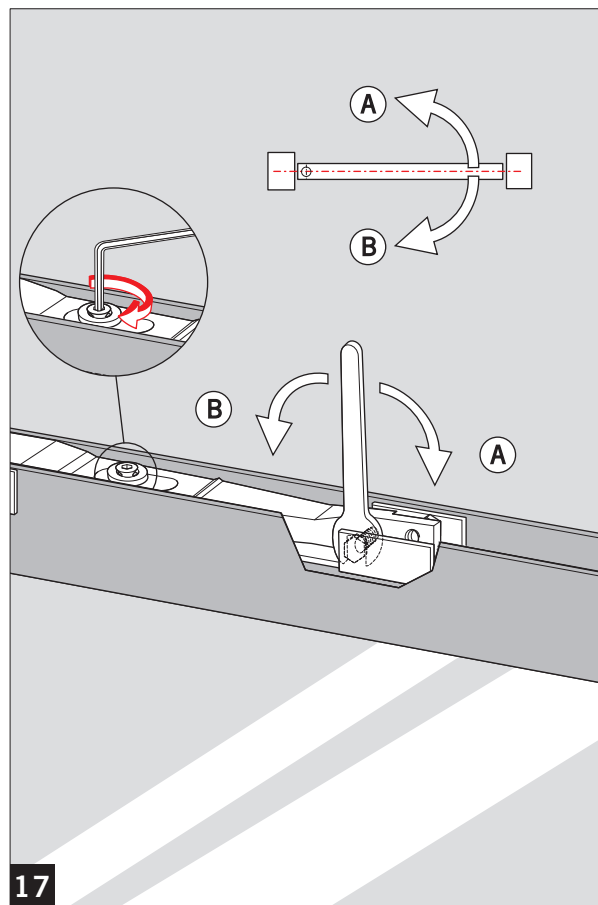
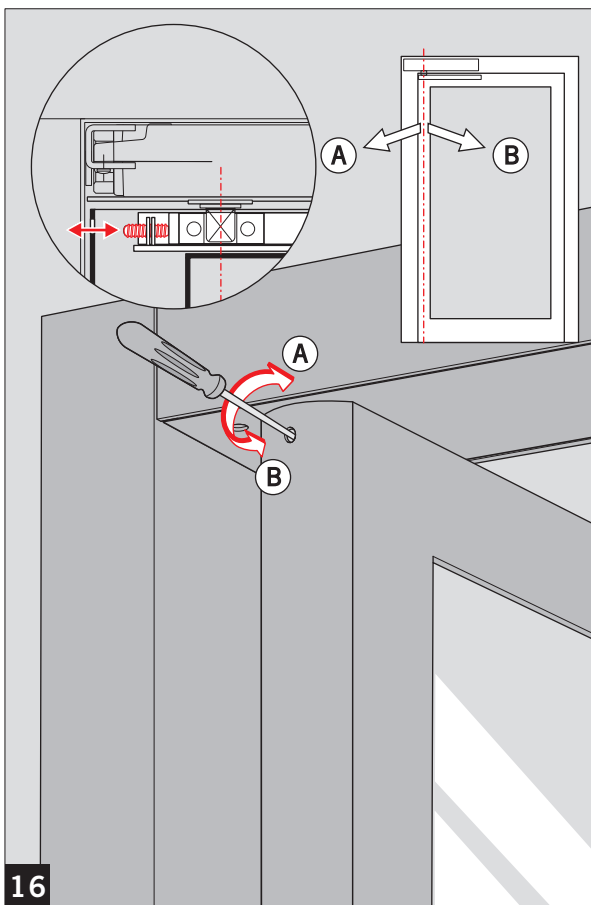
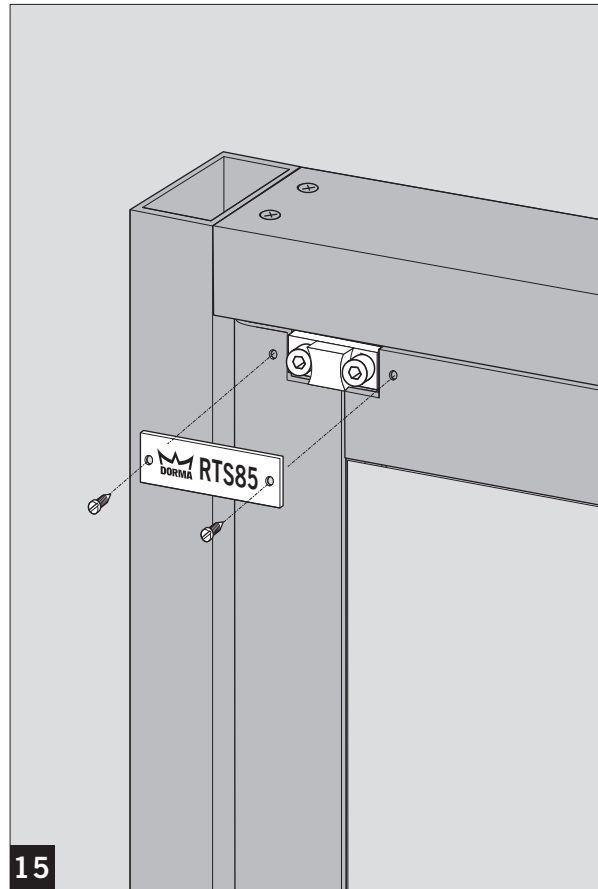
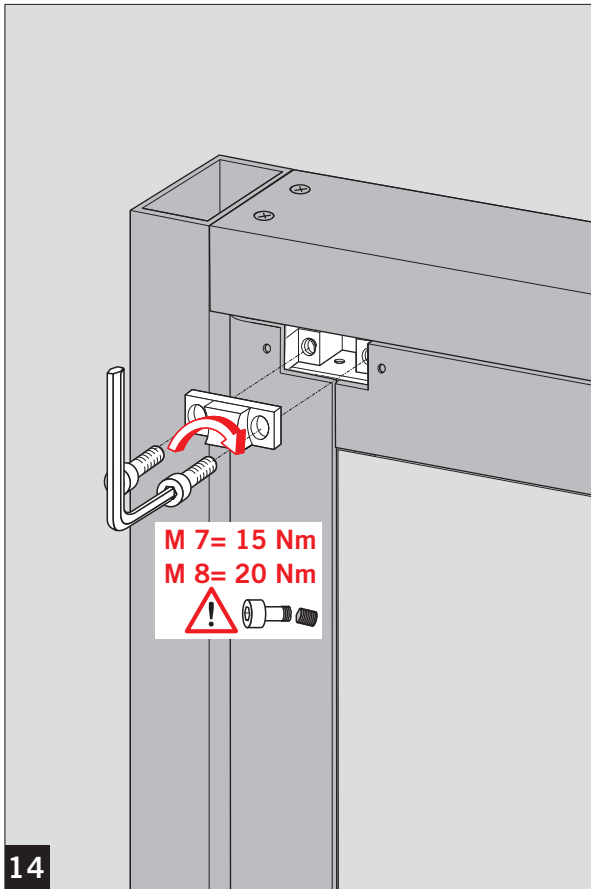
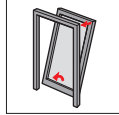


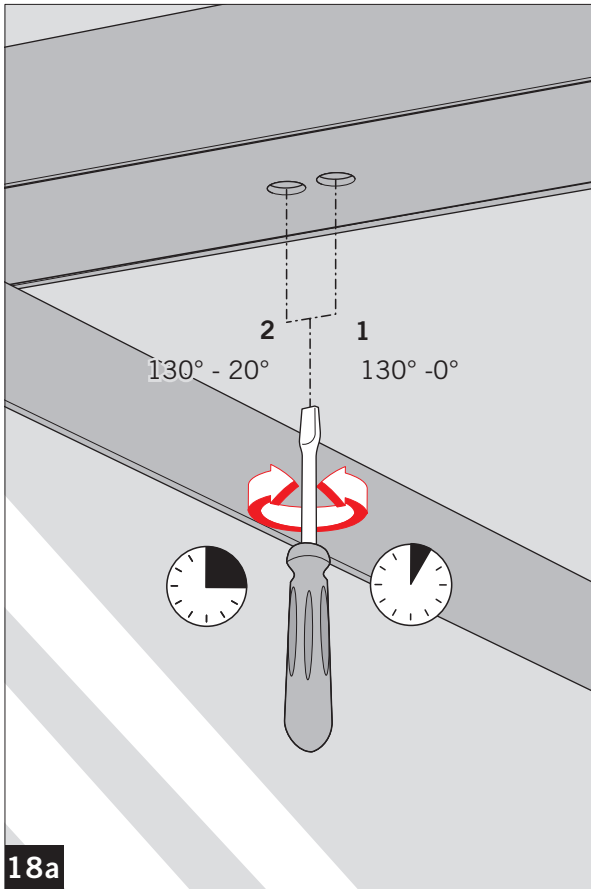
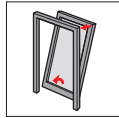
9



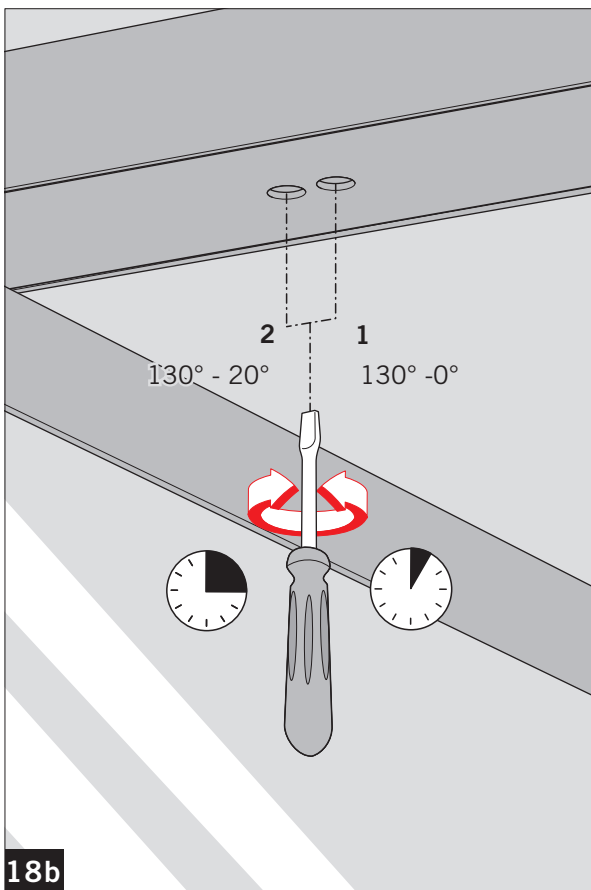
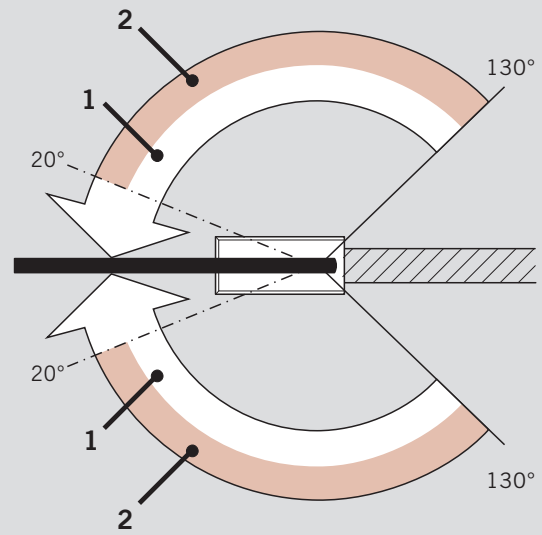
10



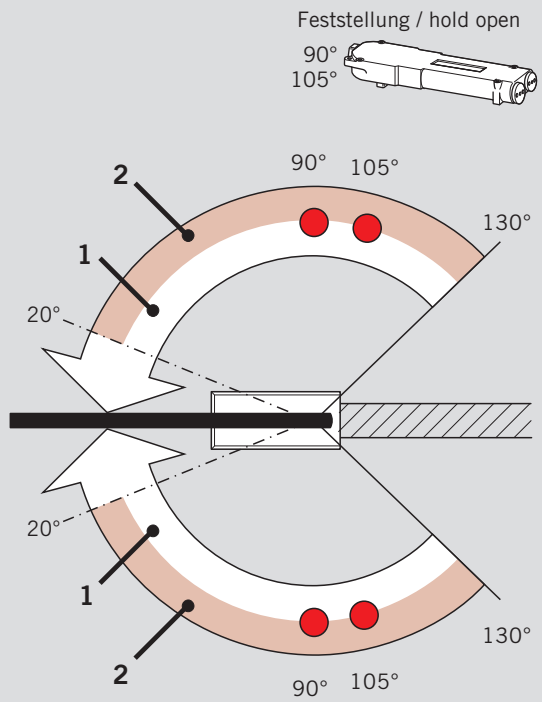


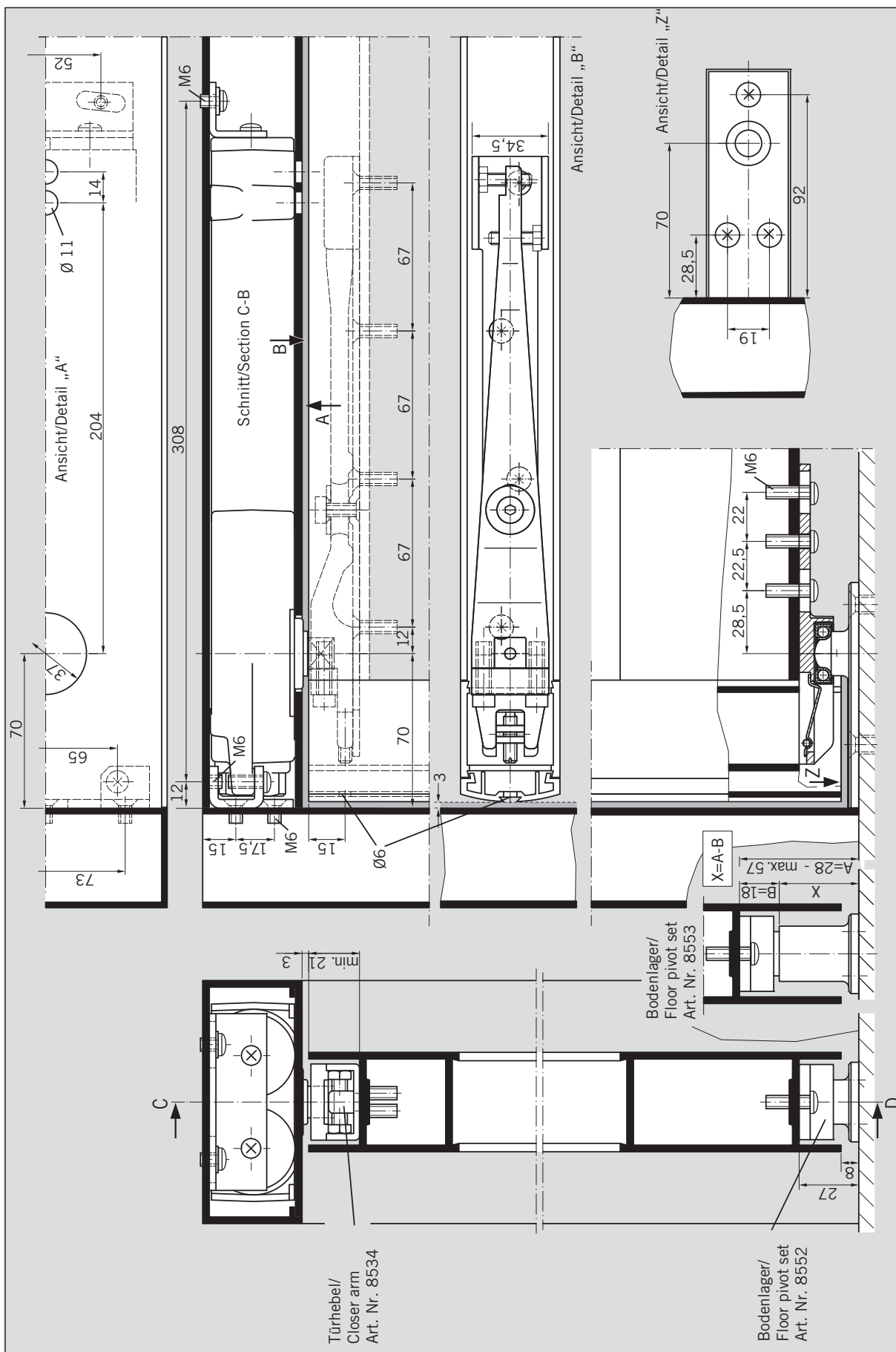
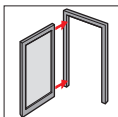


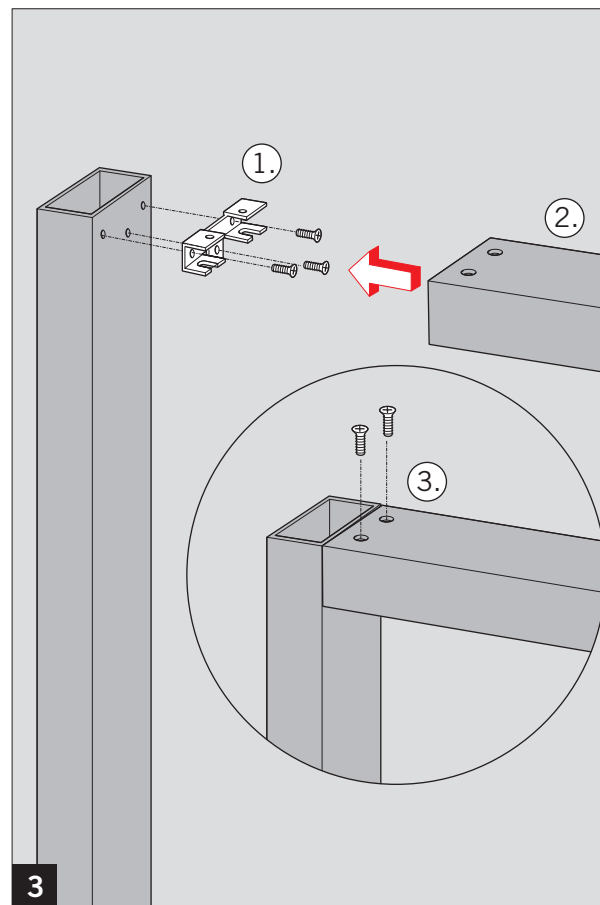
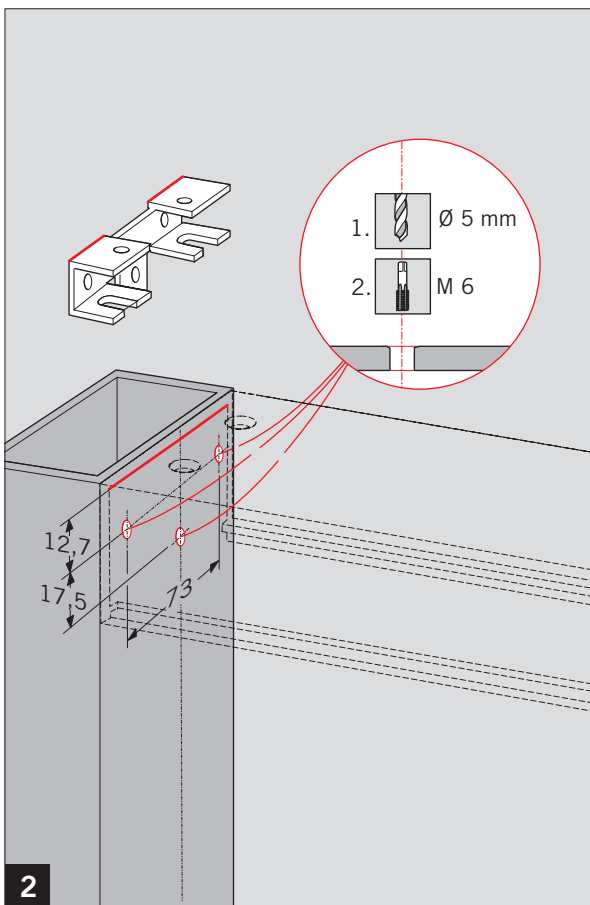
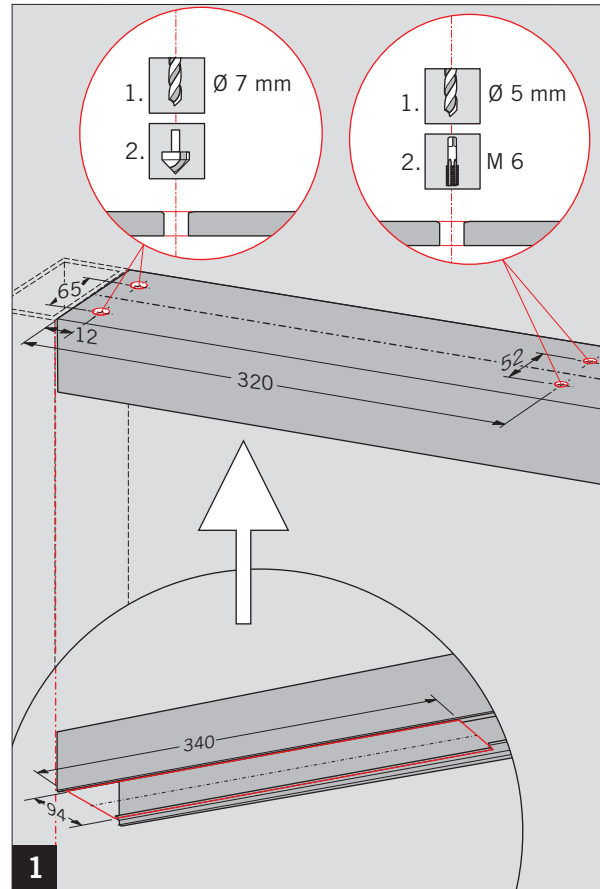
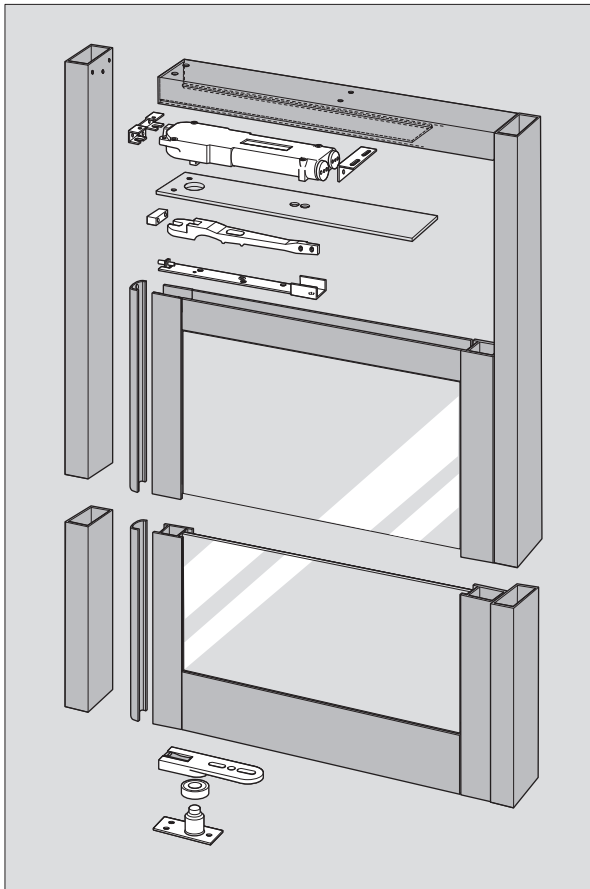
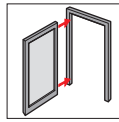
18a

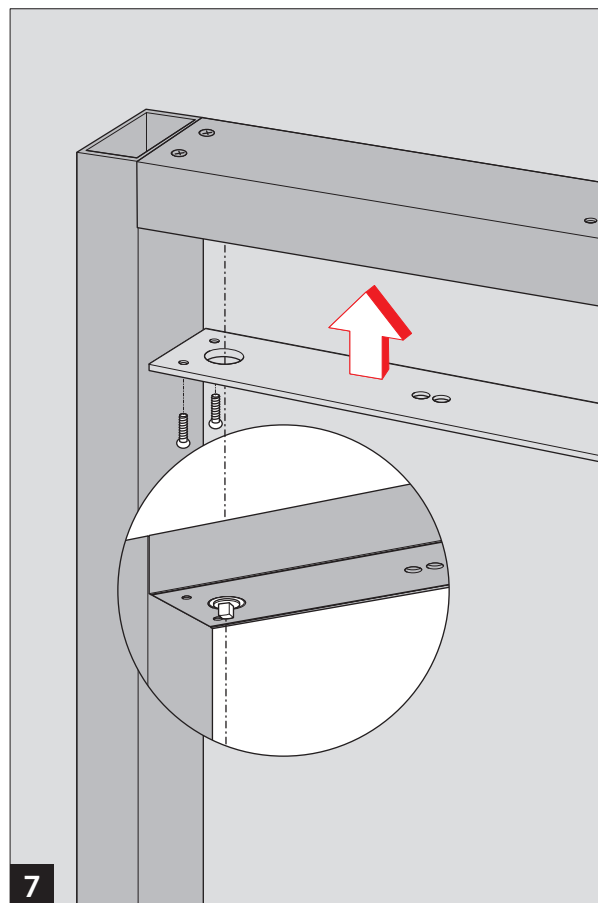
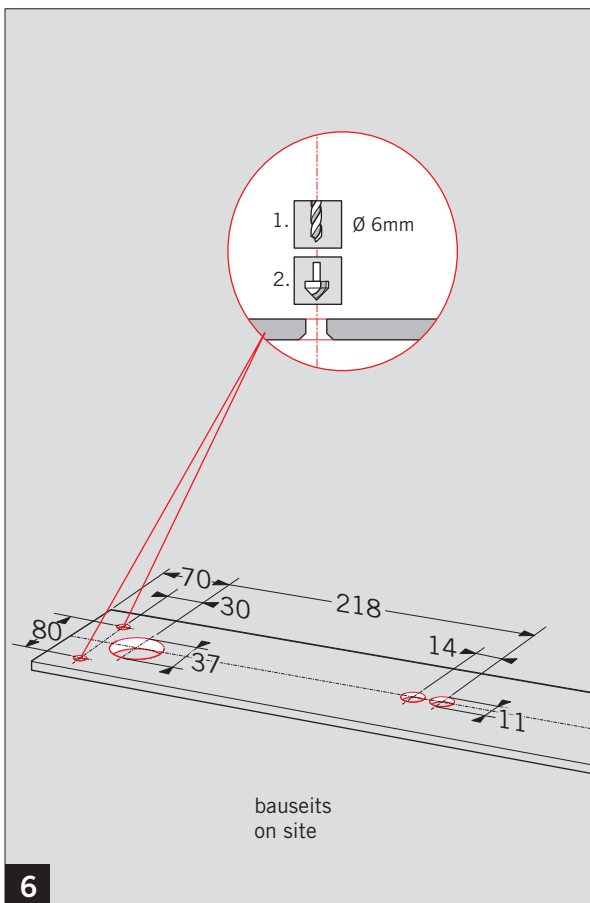
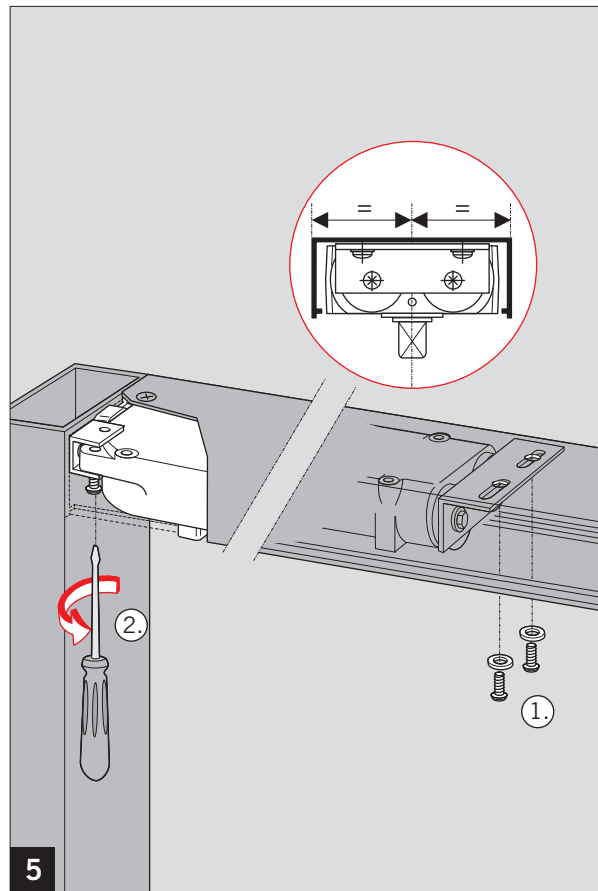
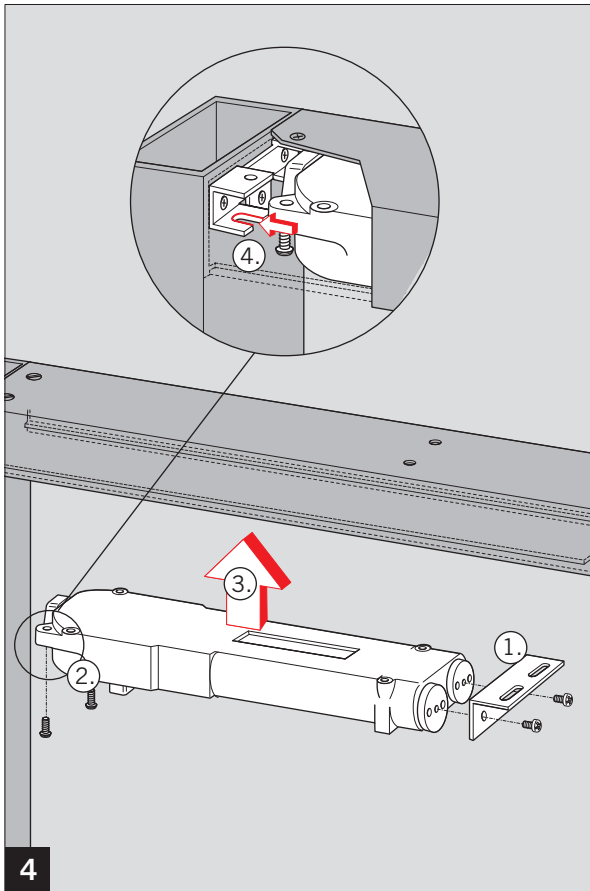
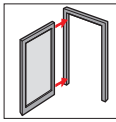


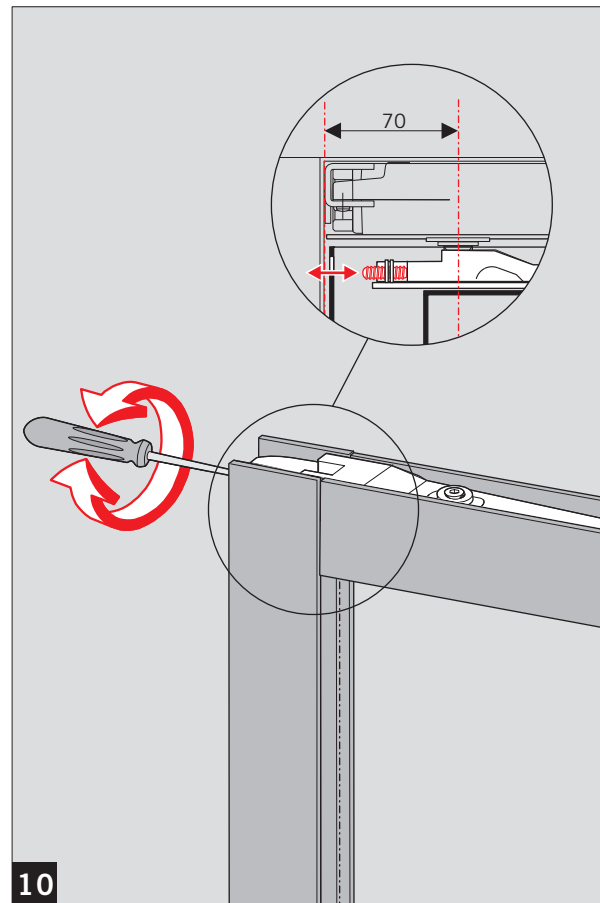
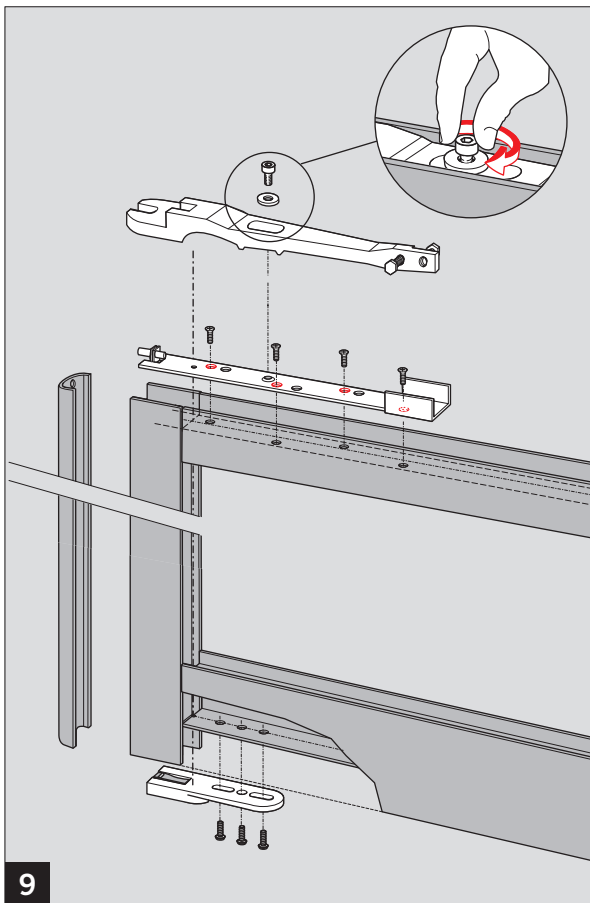
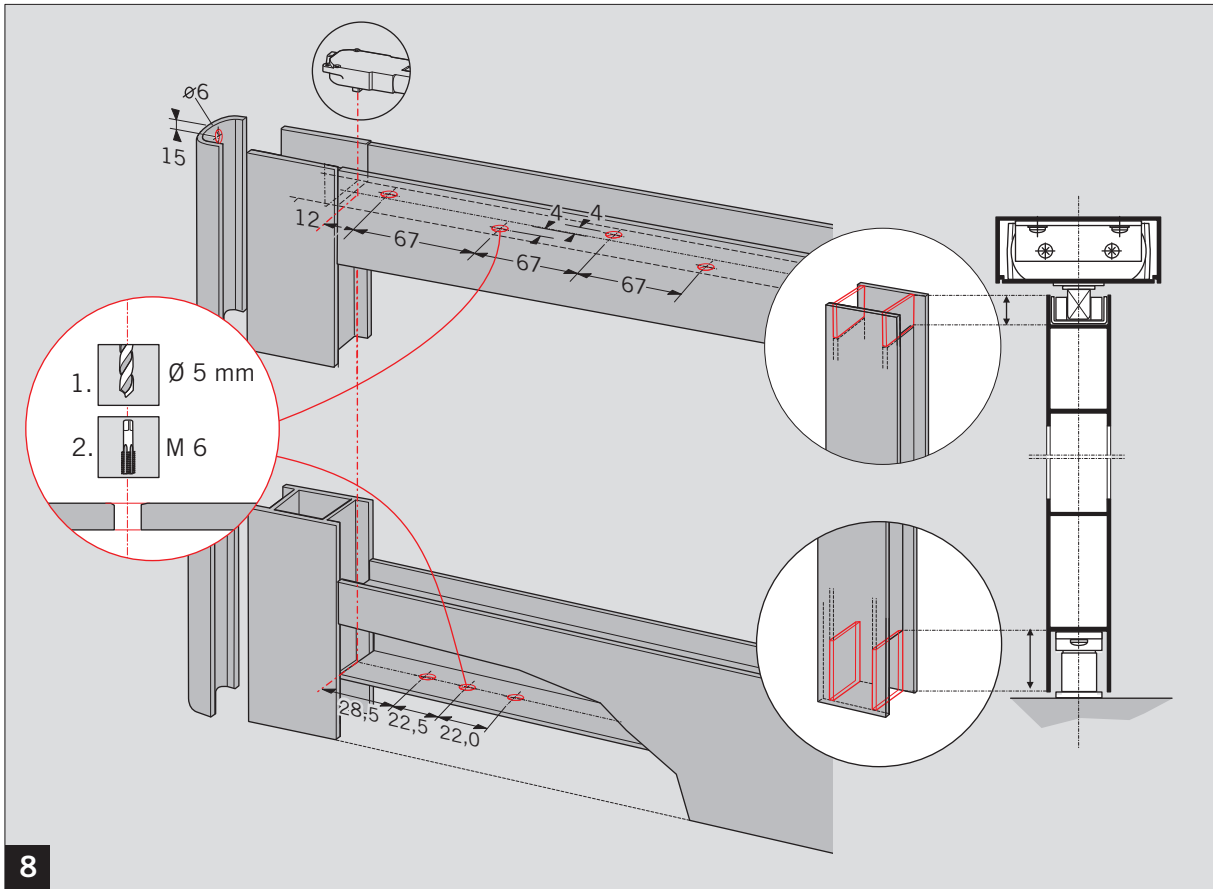
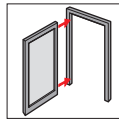
18b

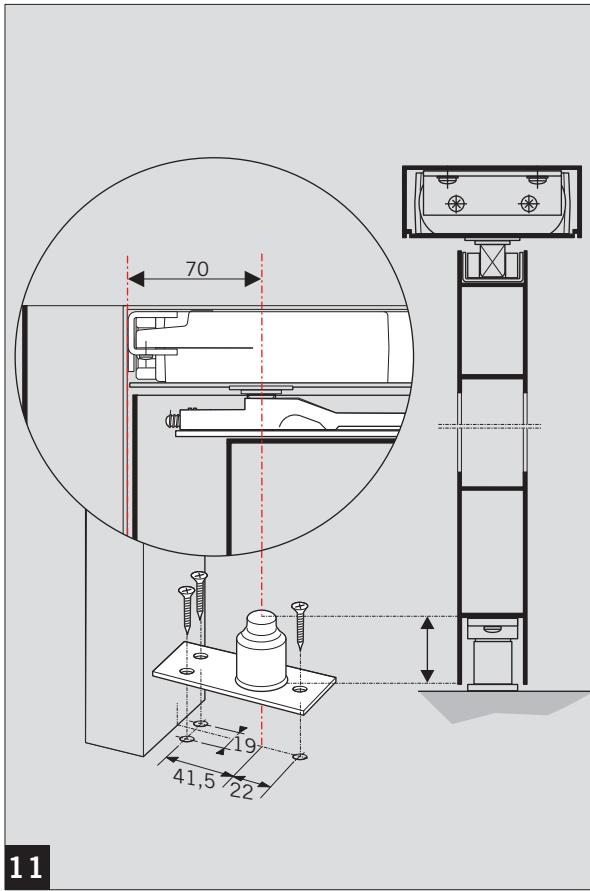
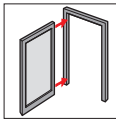




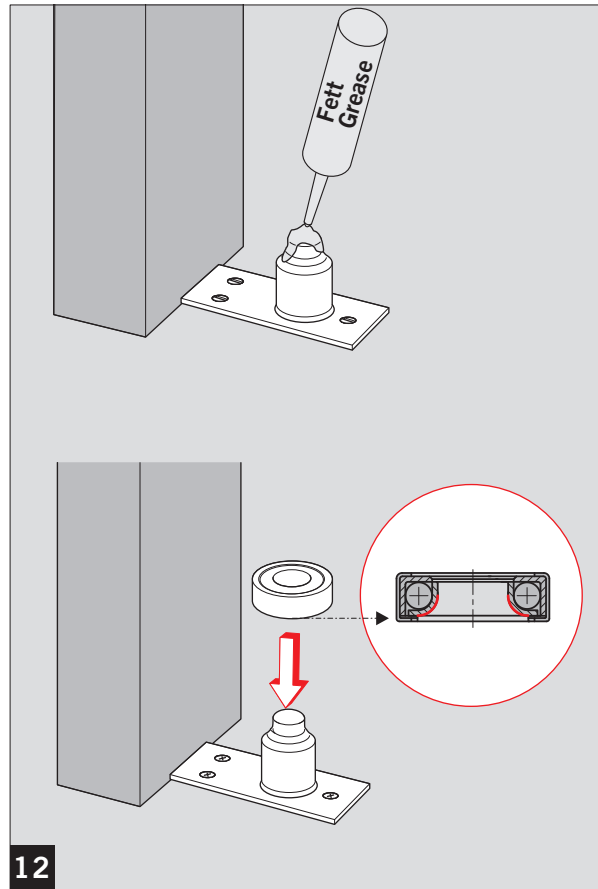




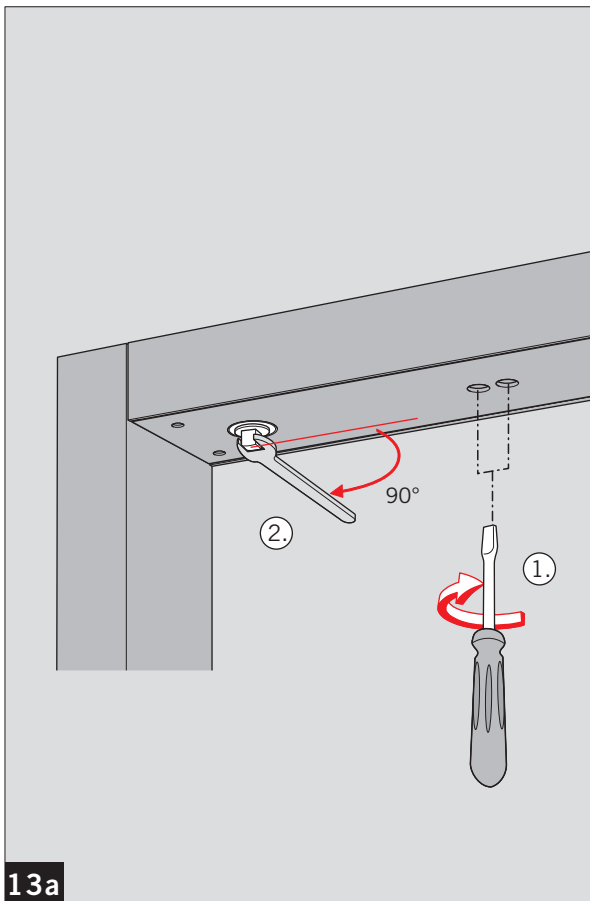




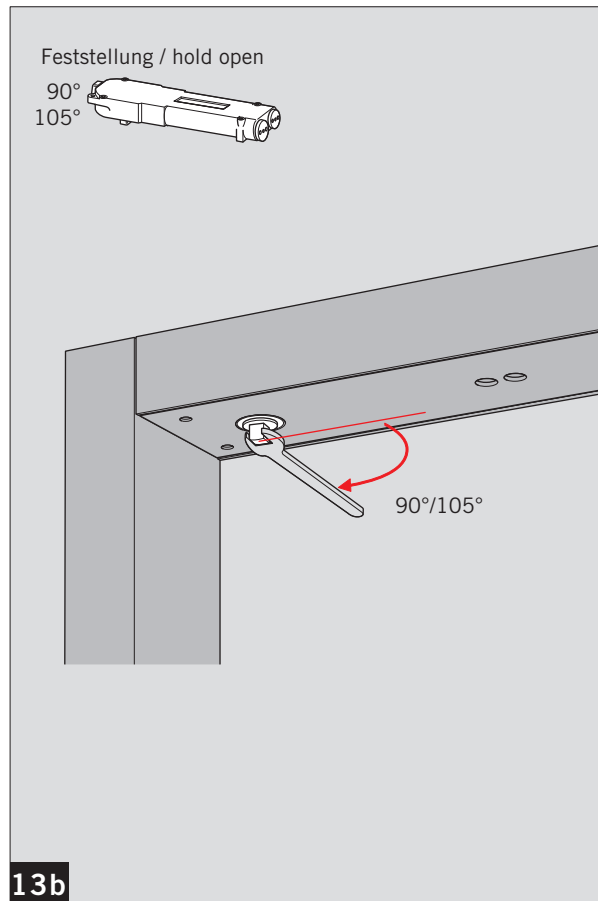
11



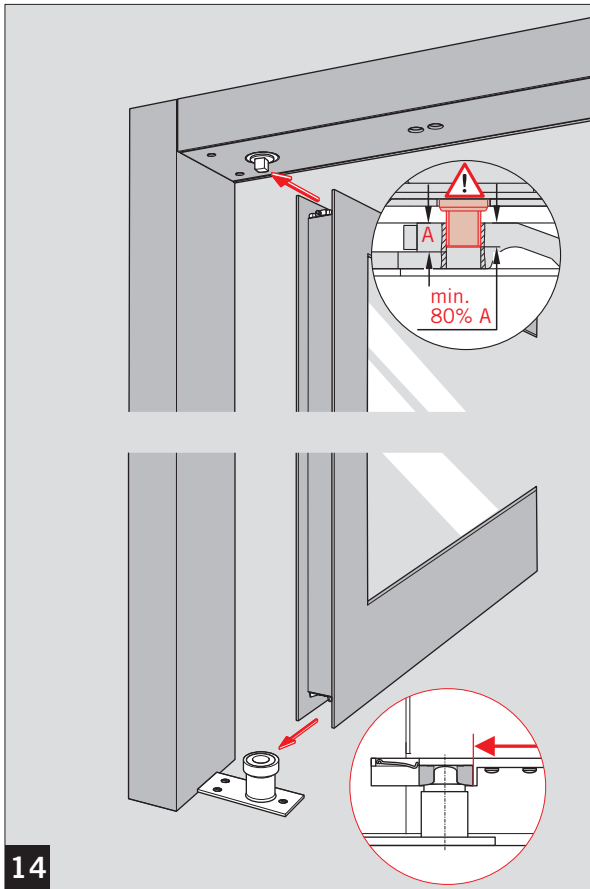
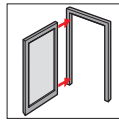
12



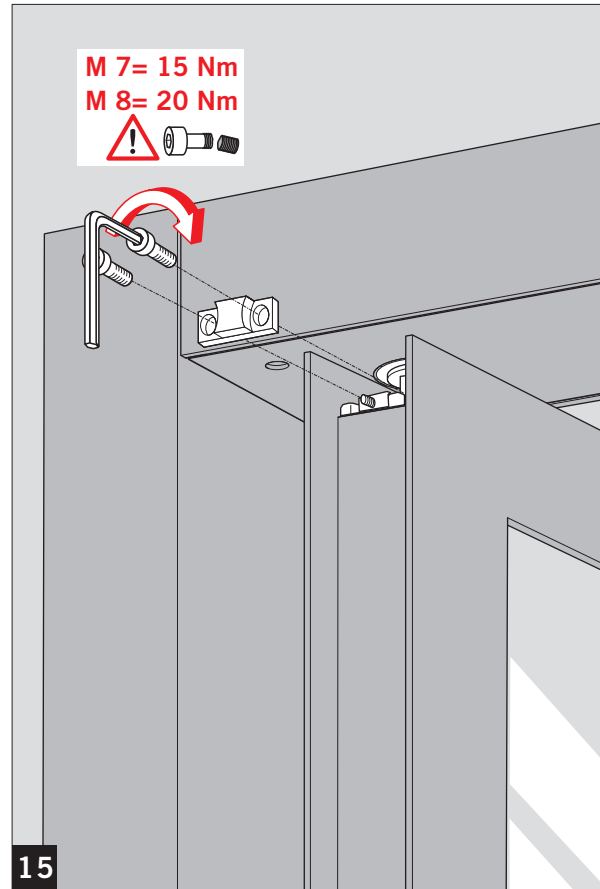
13a



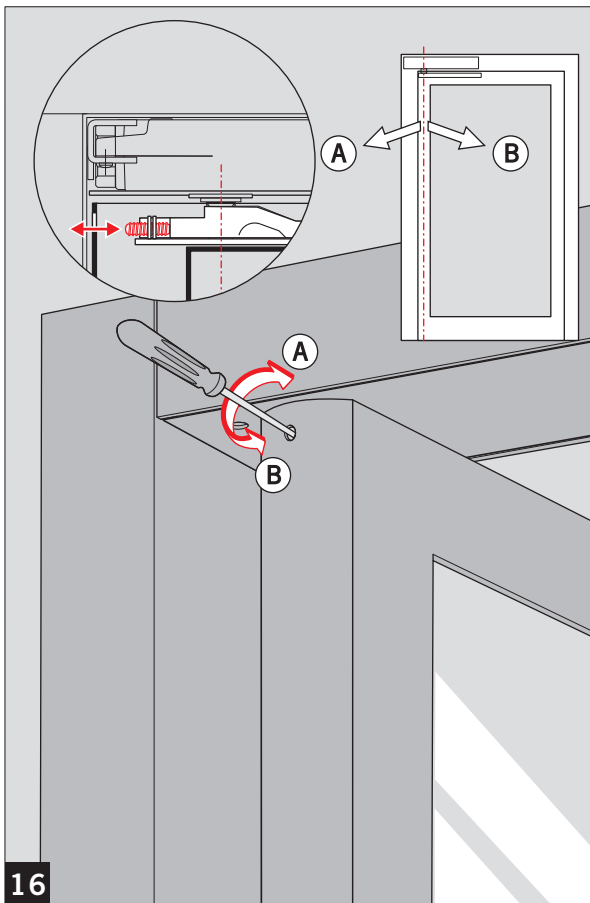
13b



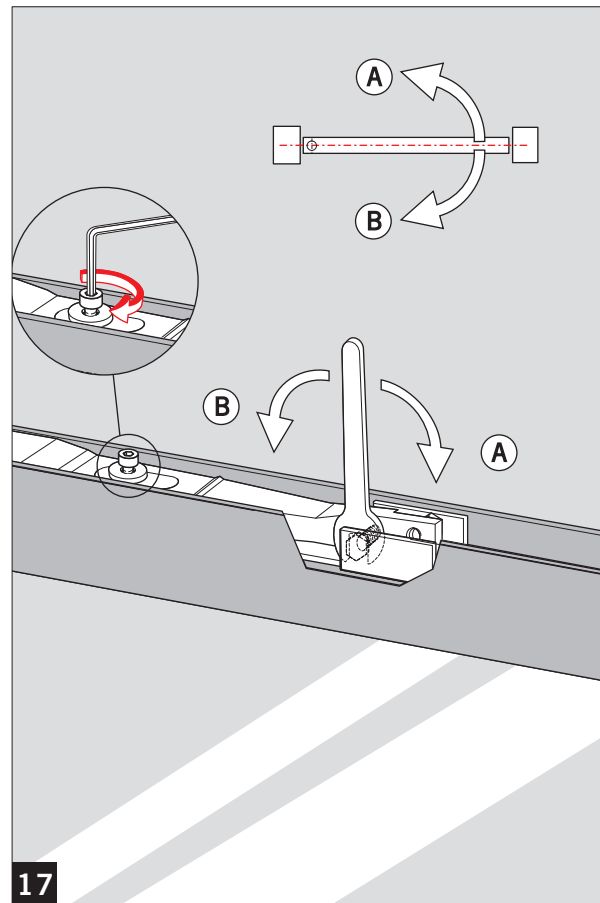
14



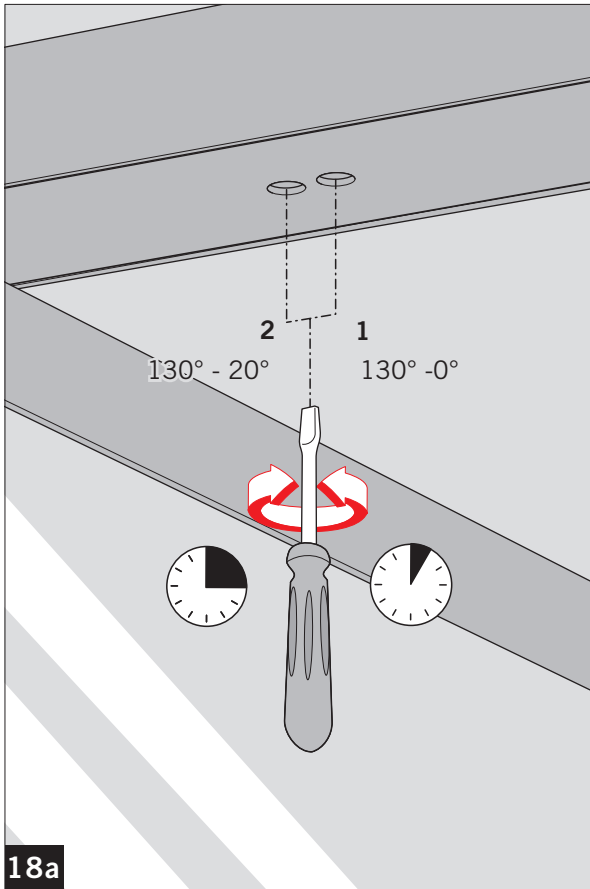
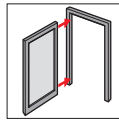
15



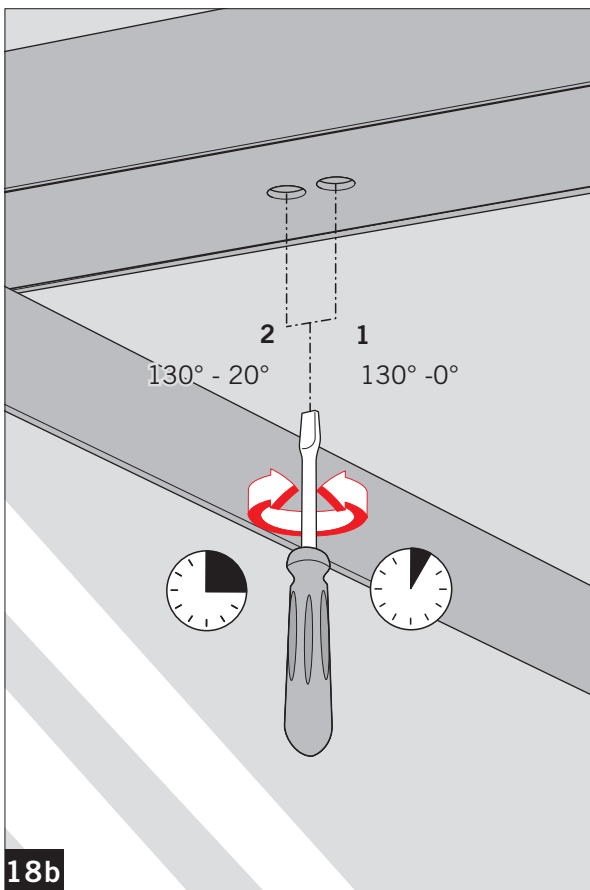
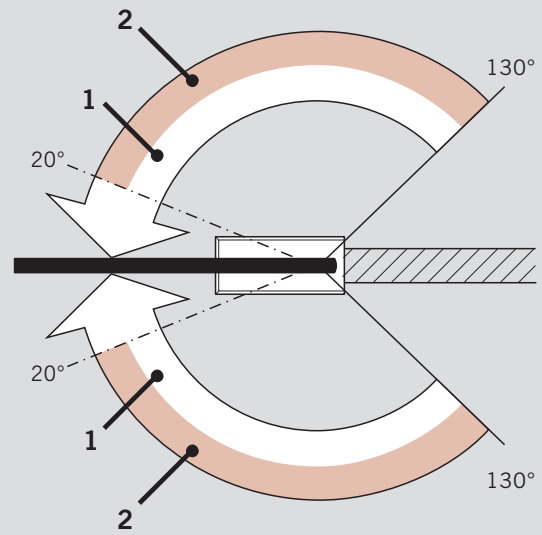
16



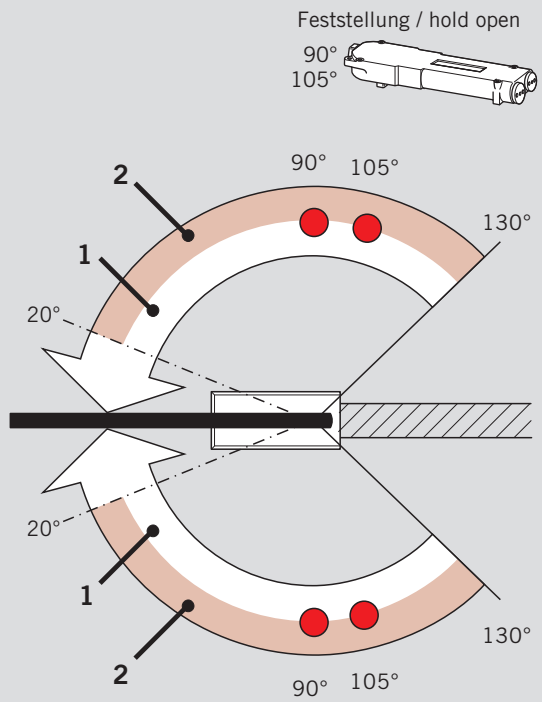
17



18a



18b



Anderungen vorbehalten
Subject to change without notice