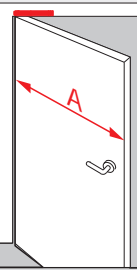
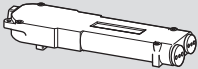

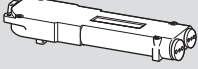
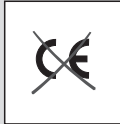


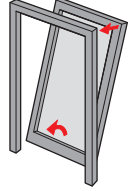
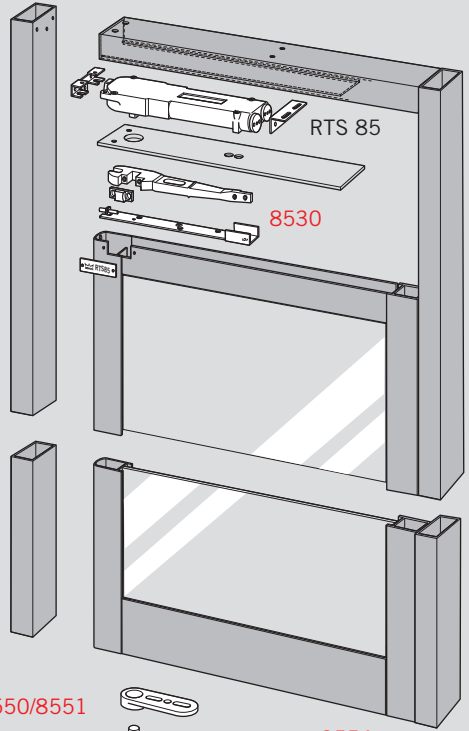
WN 058145 45532
09/11

		A max.			DORMA GmbH + Co. KG Postfach 4009 58 247 Ennepetal		11				
	EN 3	≤ 950 mm			0432-CPD-0163 EN 1154:2003-04	3	8	3/4/5	1	1	4
	EN 4	≤ 1100 mm				Dangerous substances: None					
EN 5	≤ 1250 mm										

RTS 85 mit Feststellung 90°/105°
with hold open 90°/105°

Seitenmontage
Side load installation

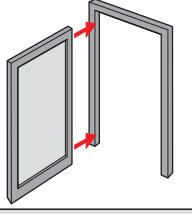
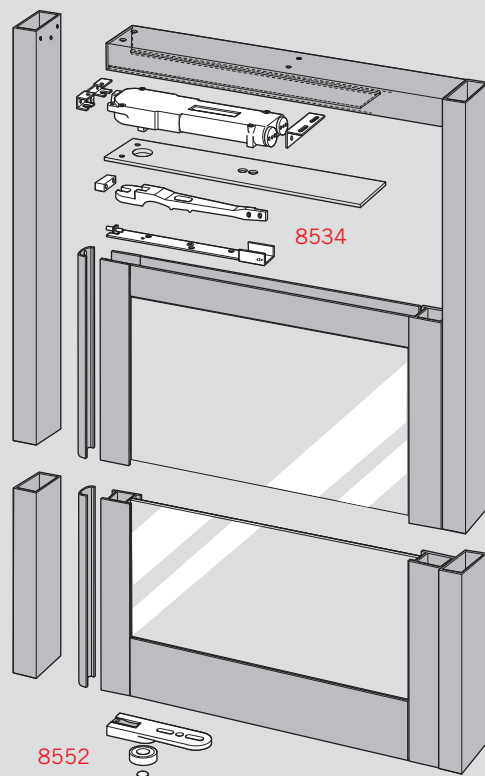
RTS 85

8530

8550/8551

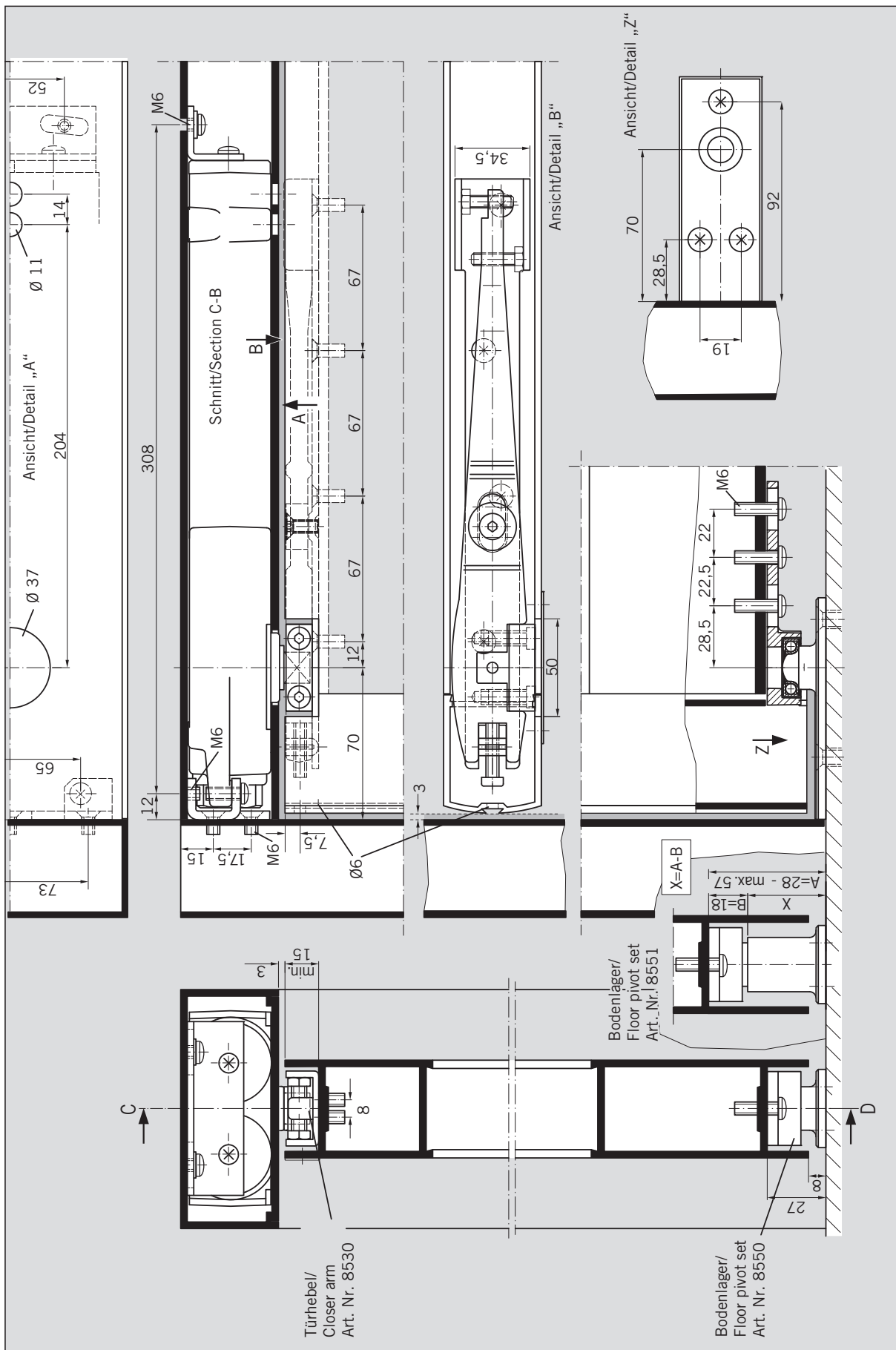
8554
OPTION

Stirnmontage
End load installation

8534

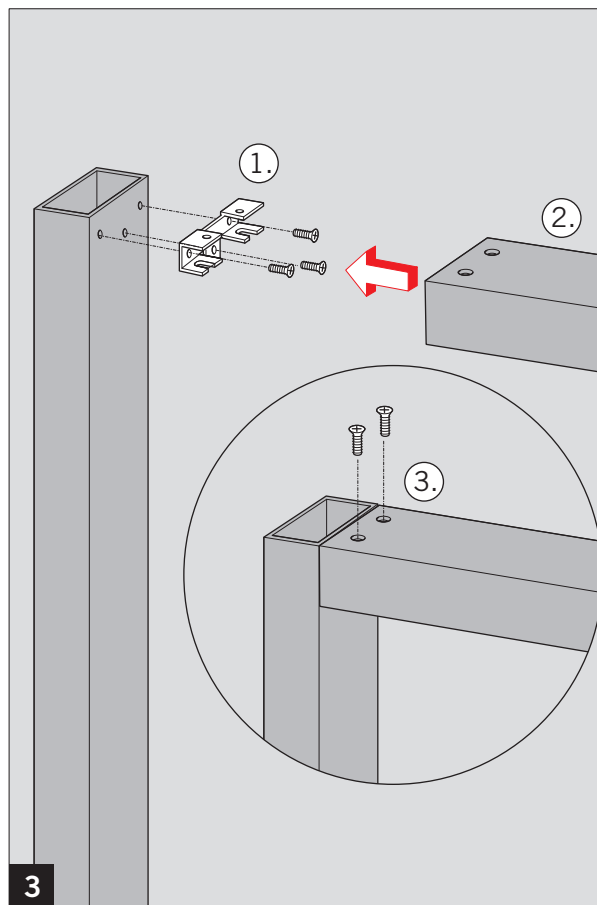
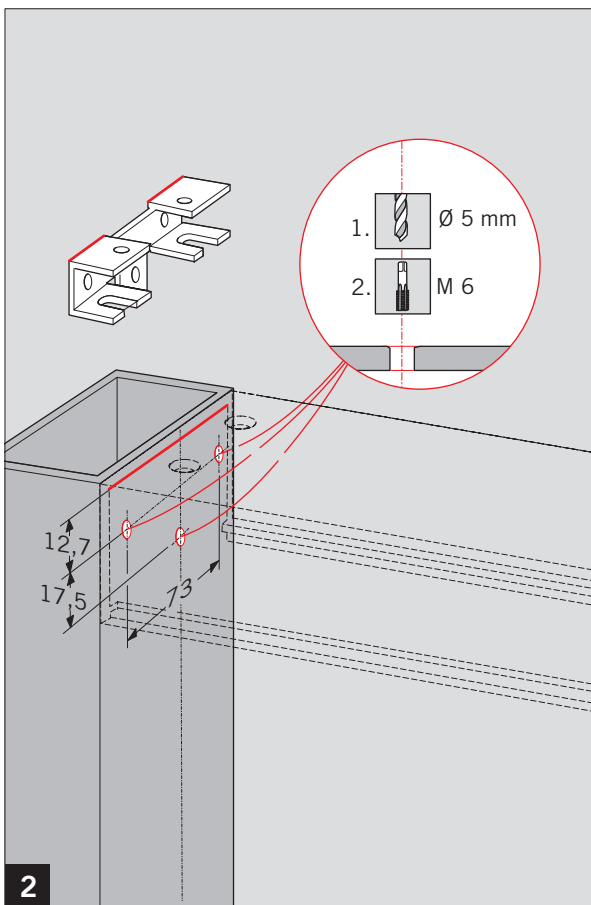
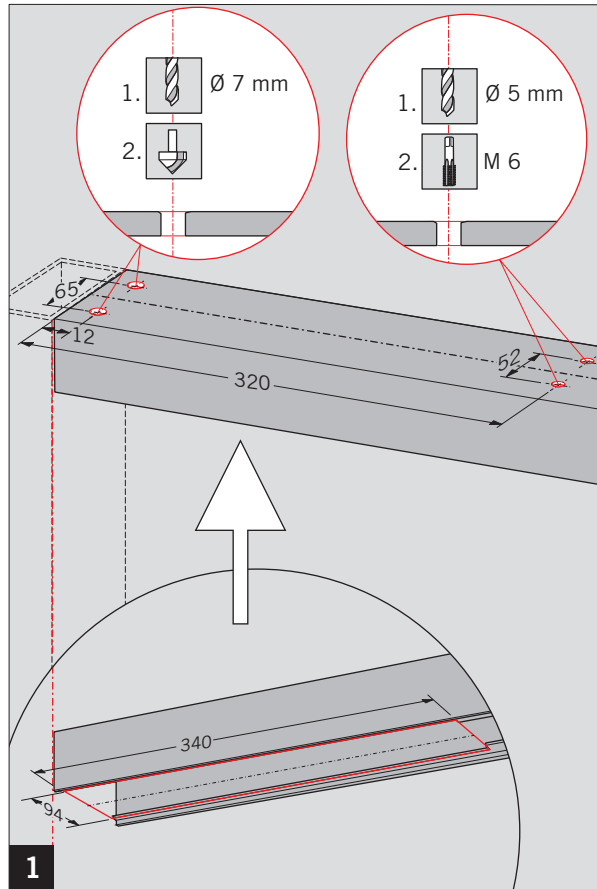
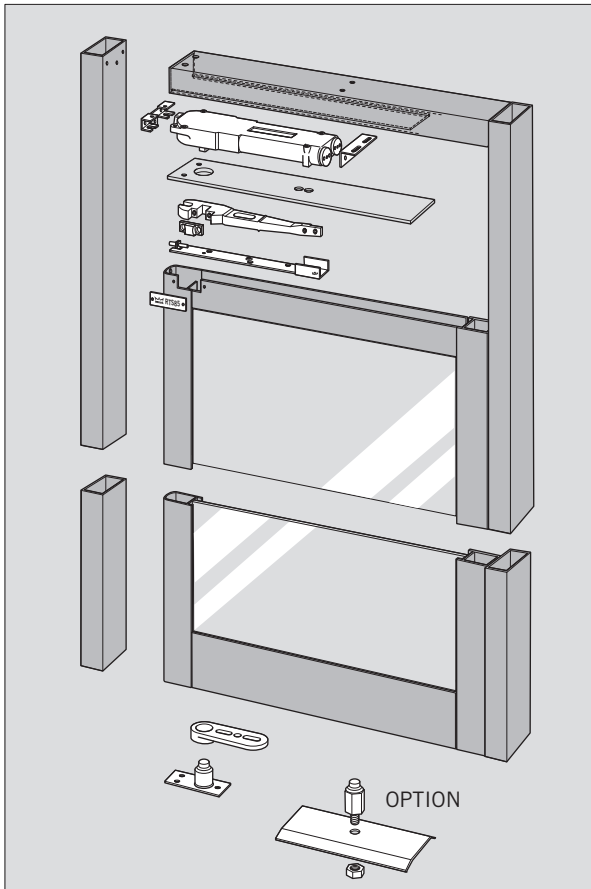
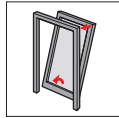
8552

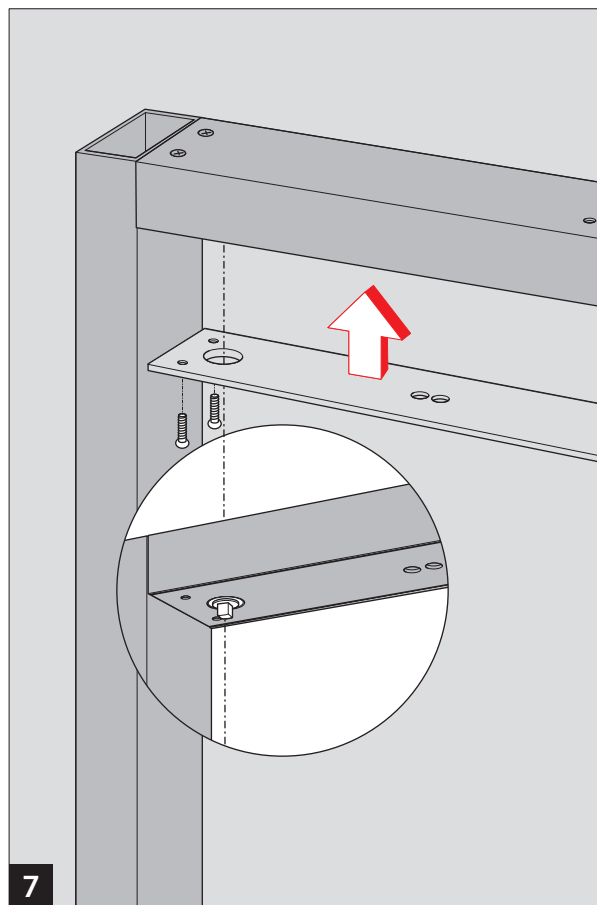
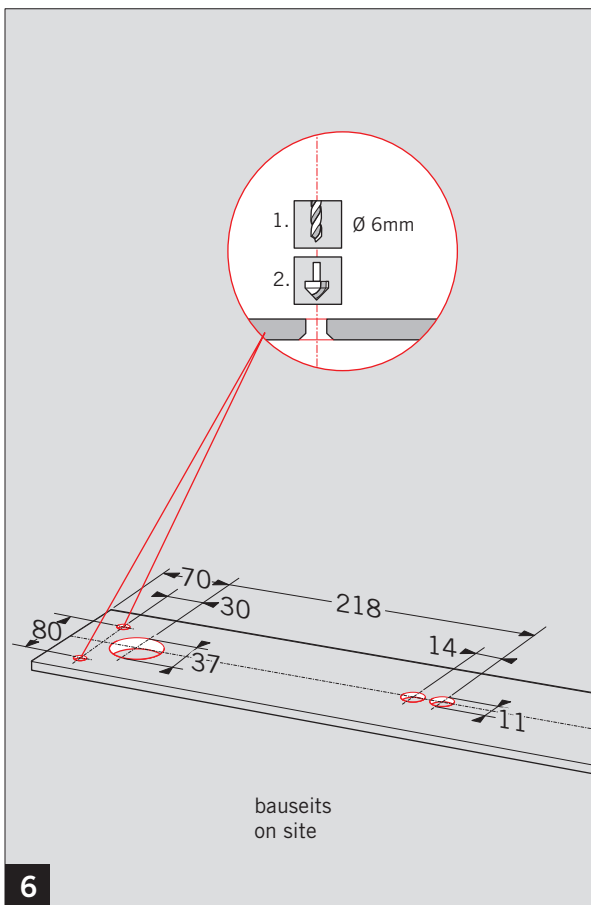
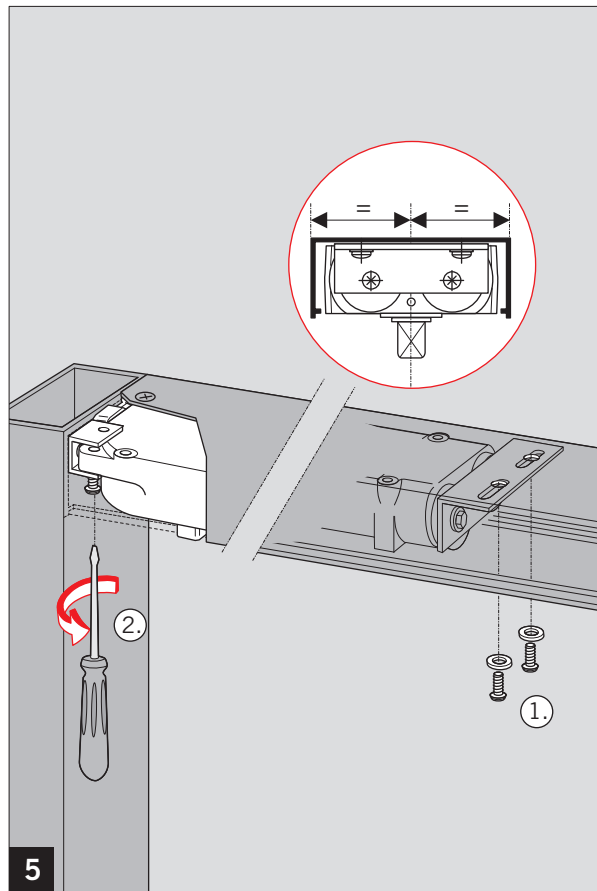
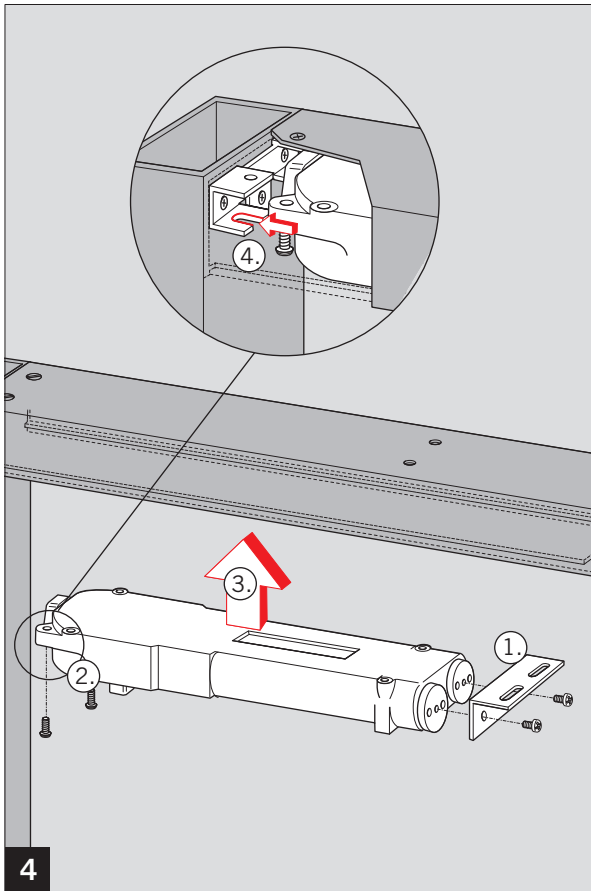
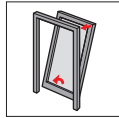


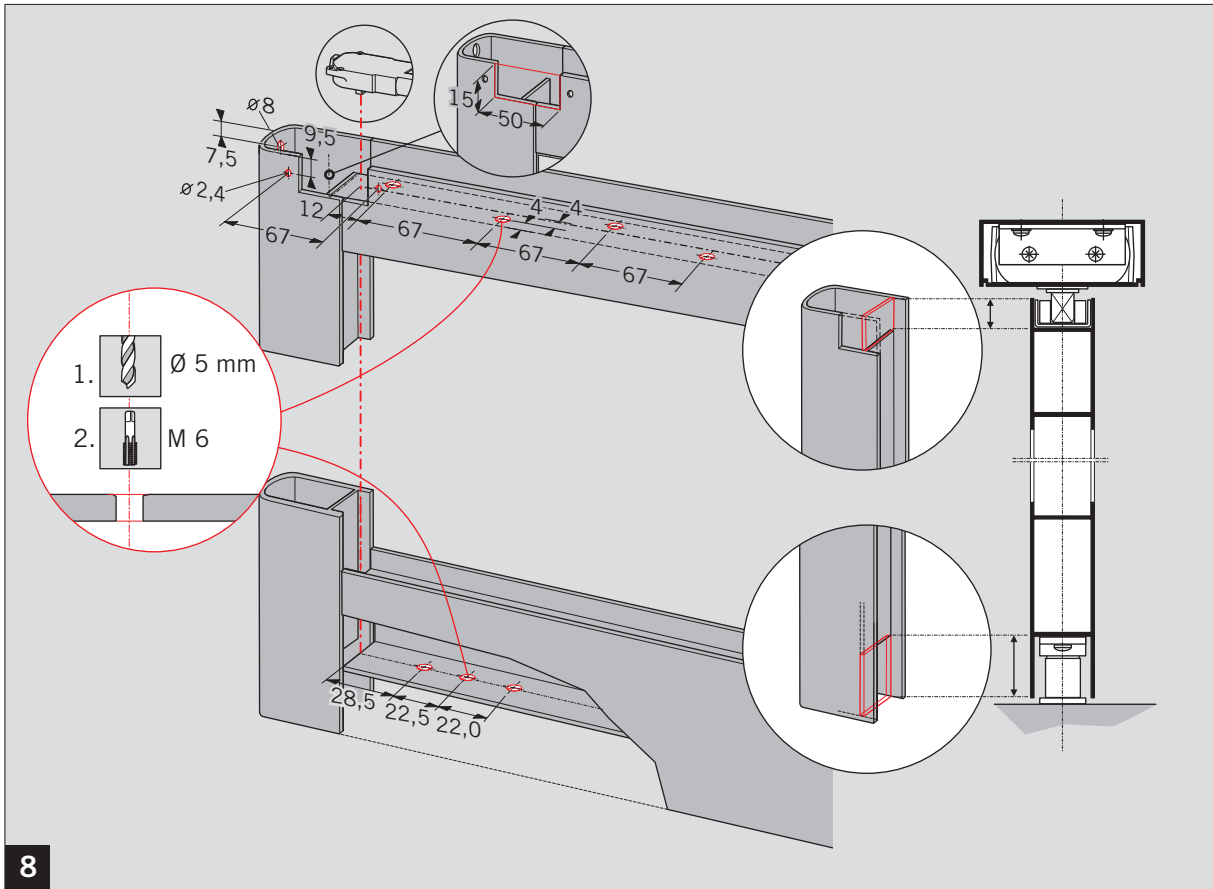
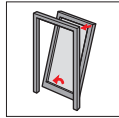
Türhebel/
Closer arm
Art. Nr. 8530

Bodenlager/
Floor pivot set
Art. Nr. 8551

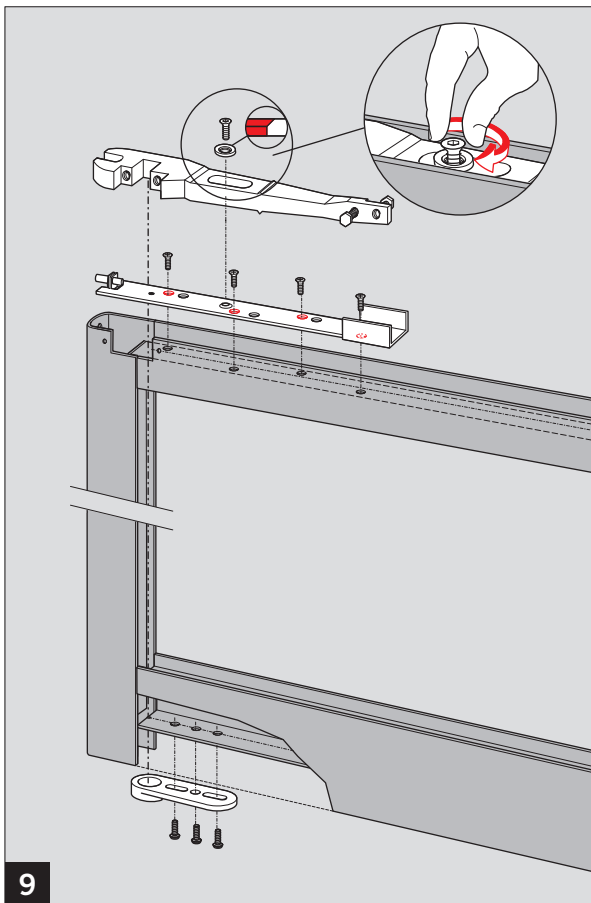
Bodenlager/
Floor pivot set
Art. Nr. 8550



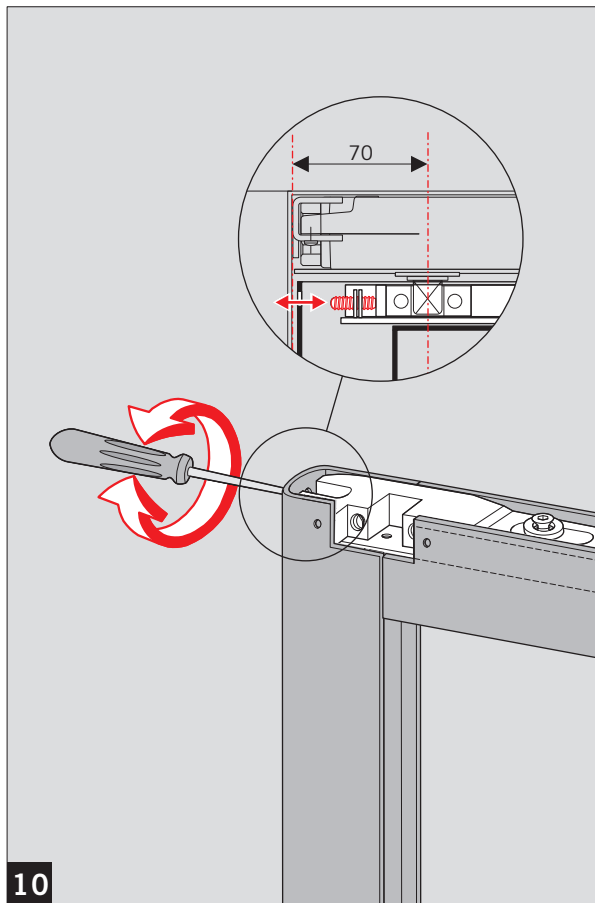




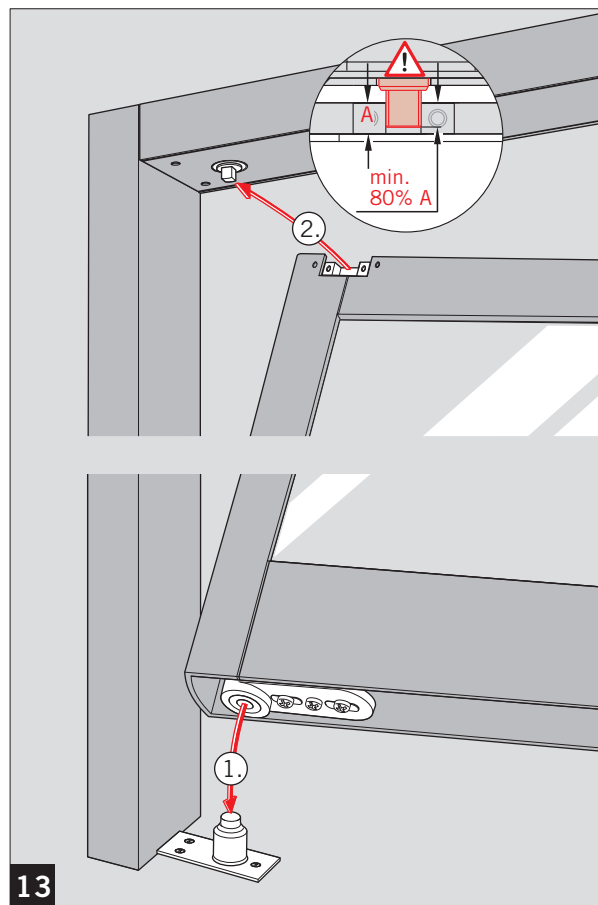
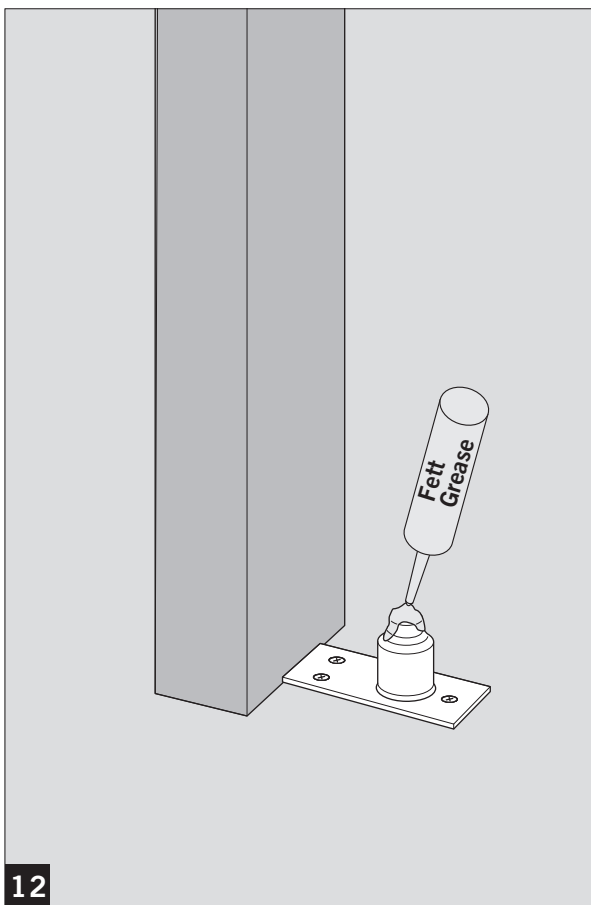
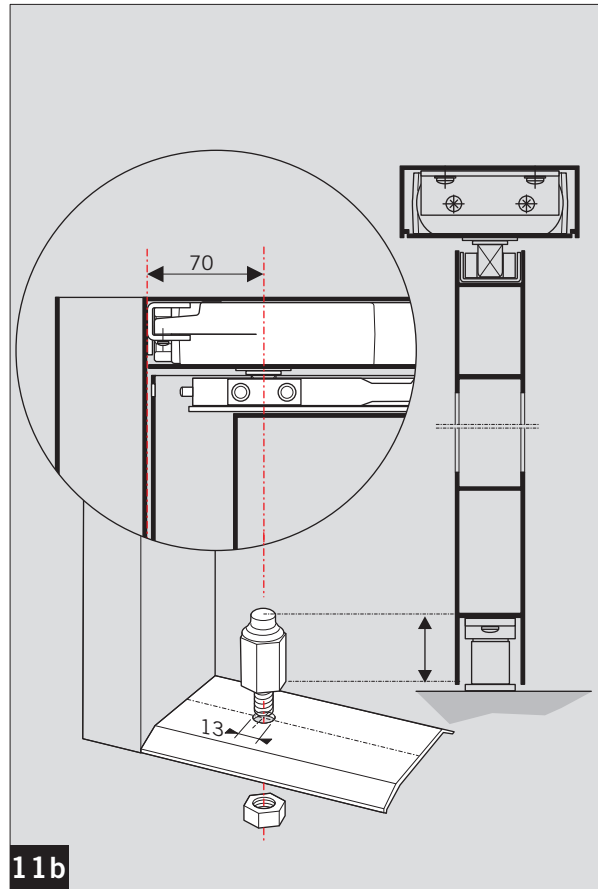
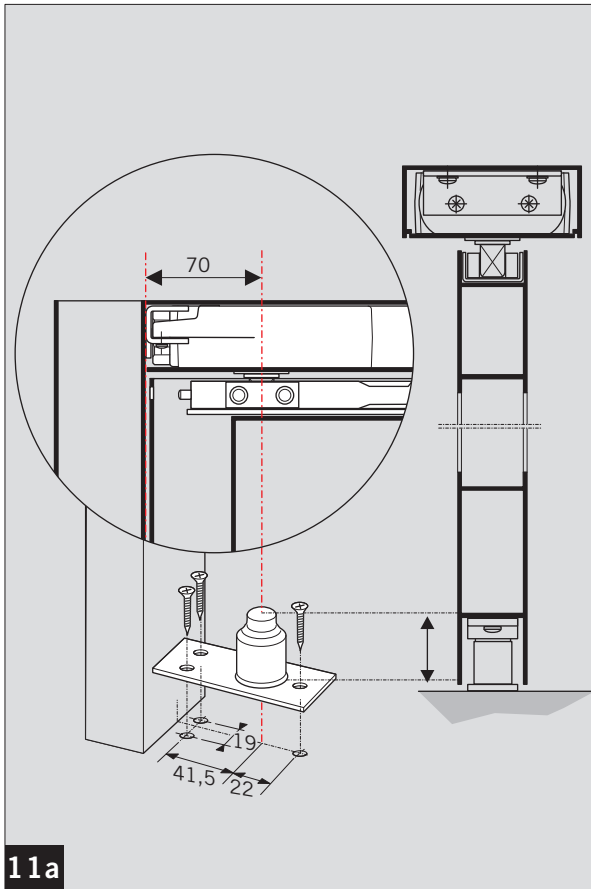
8

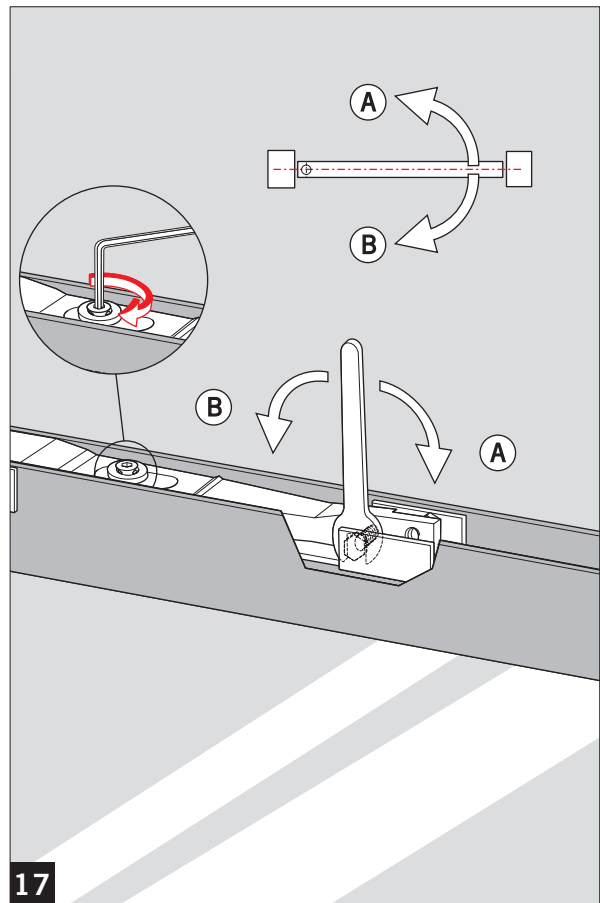
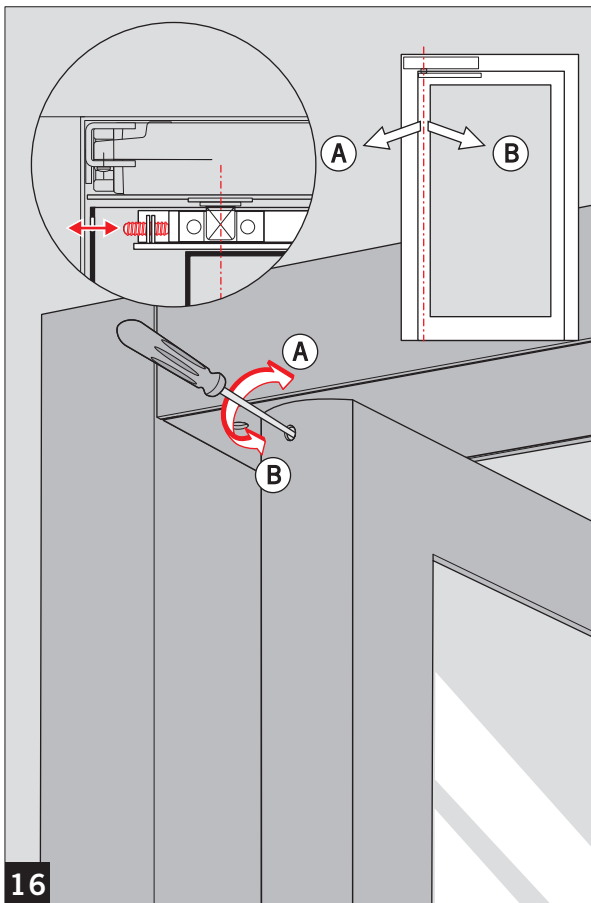
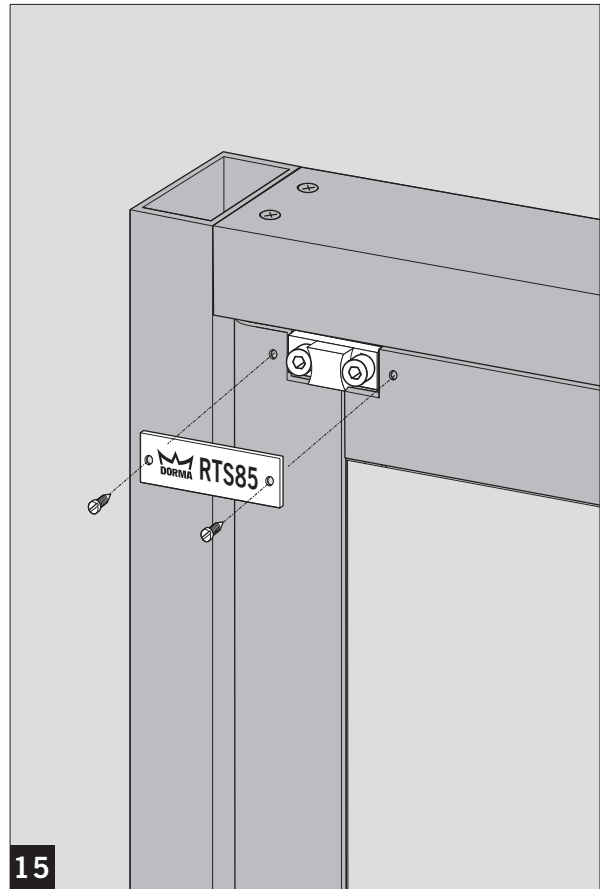
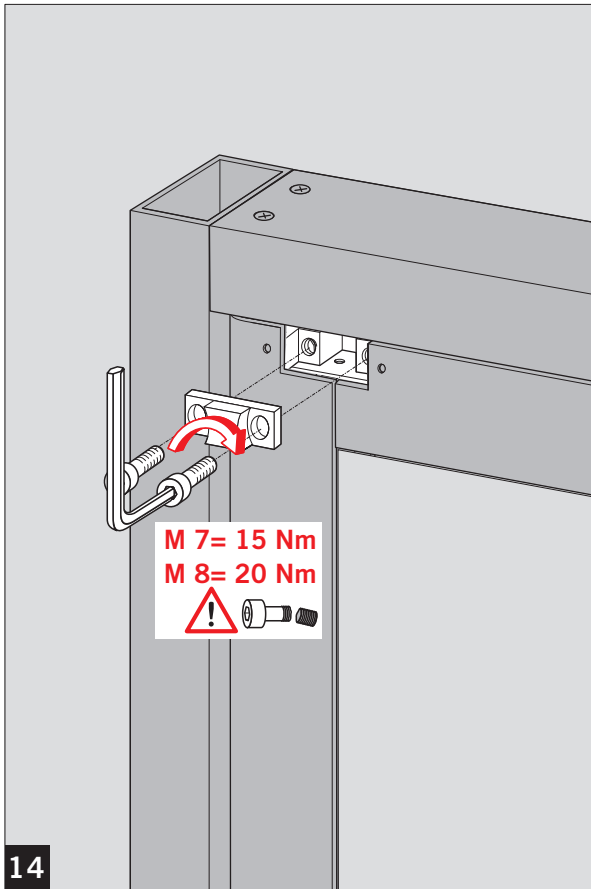


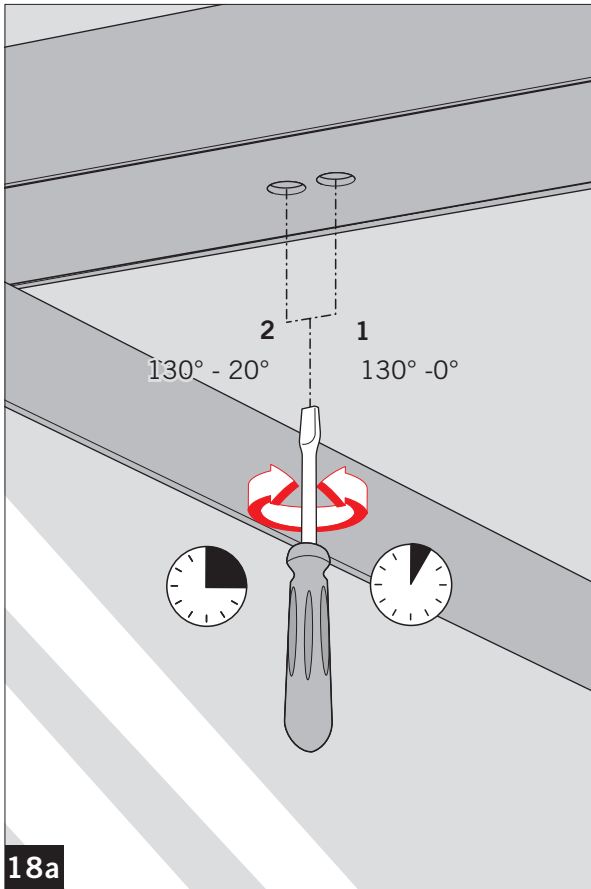
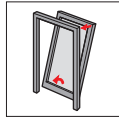
9



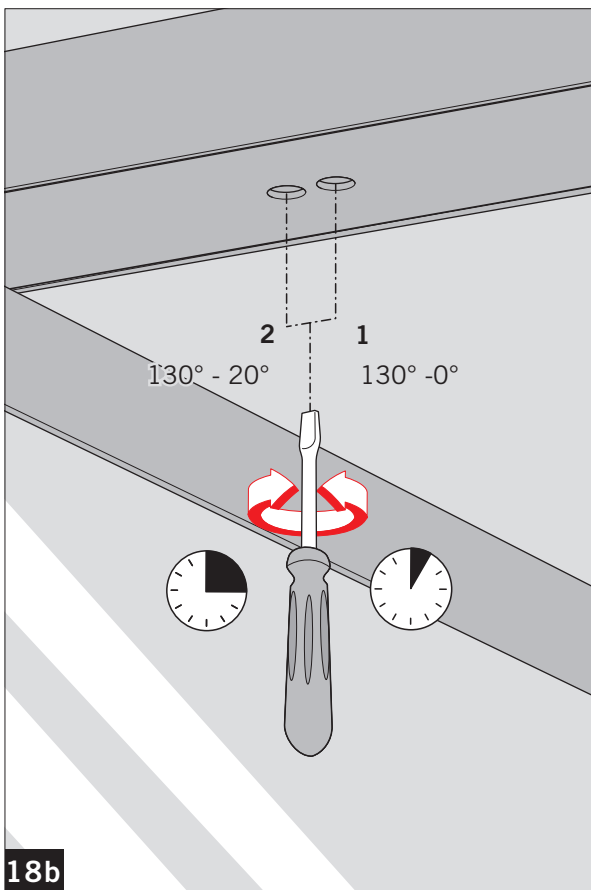
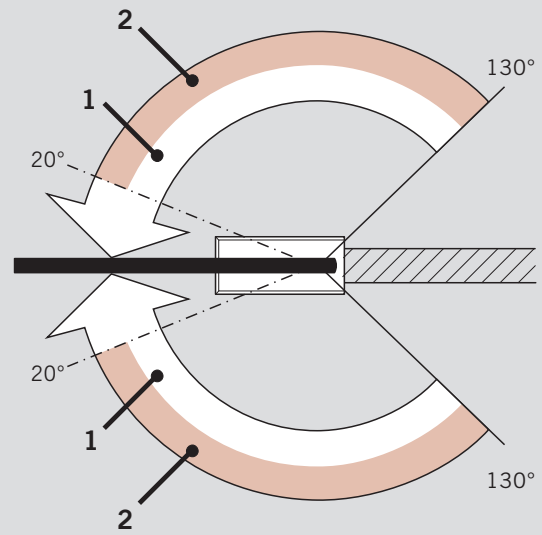
10



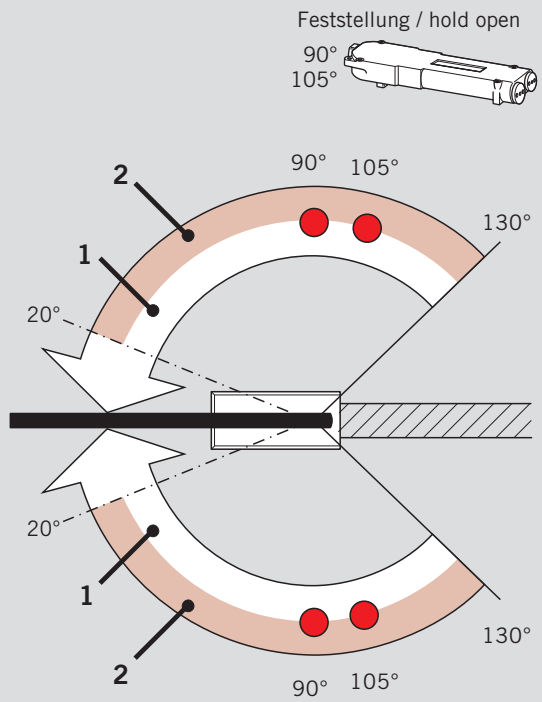


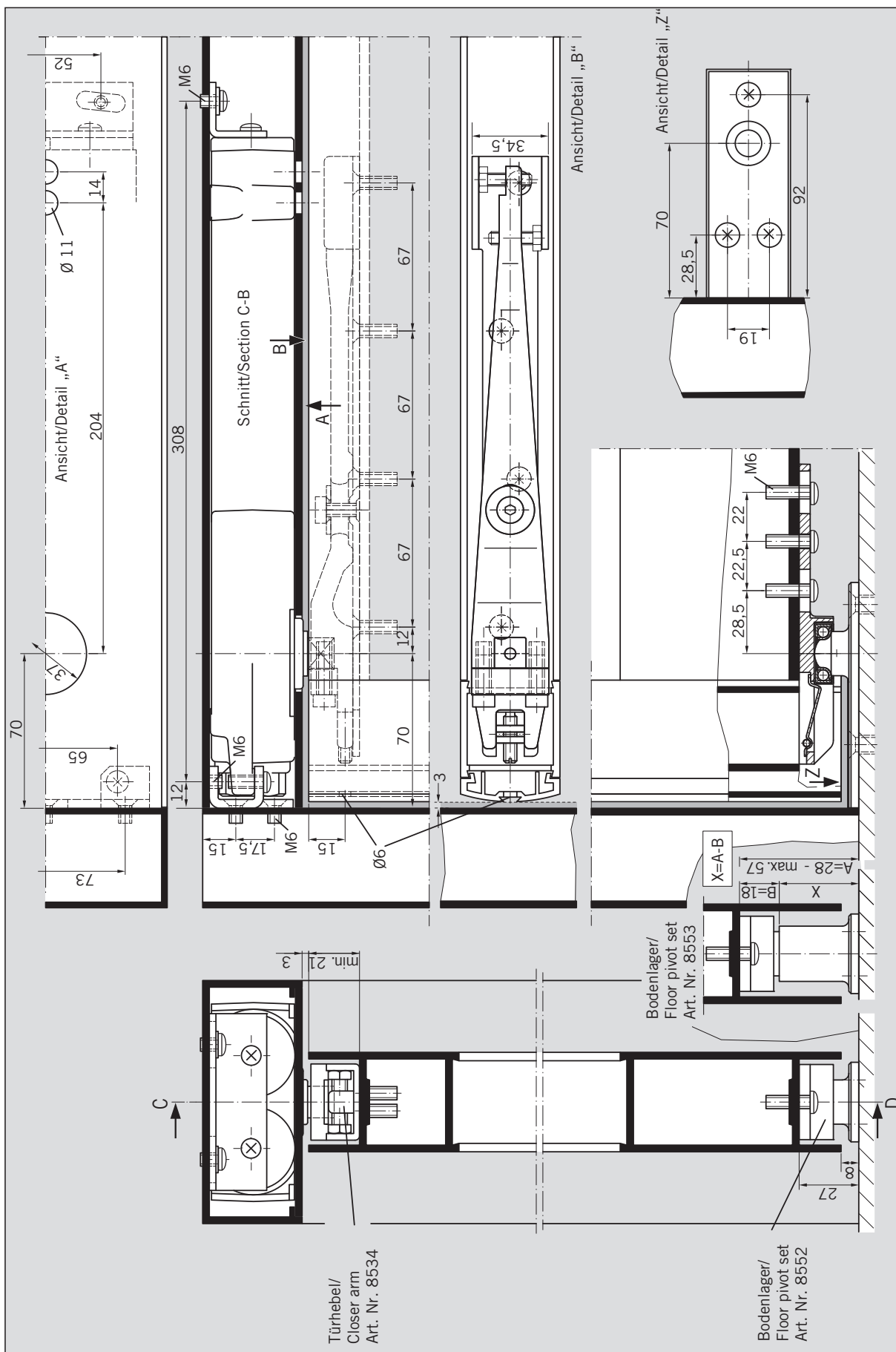
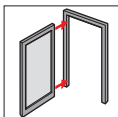


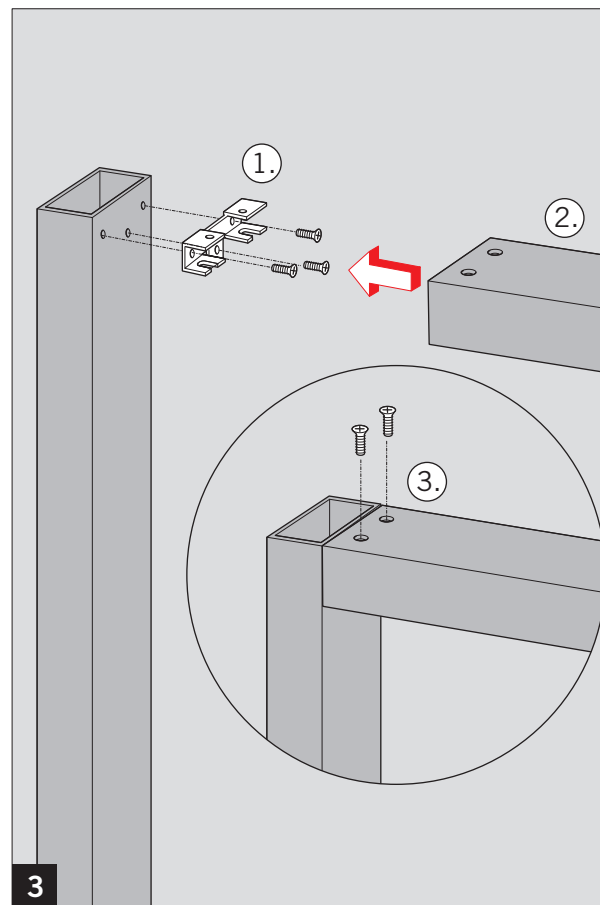
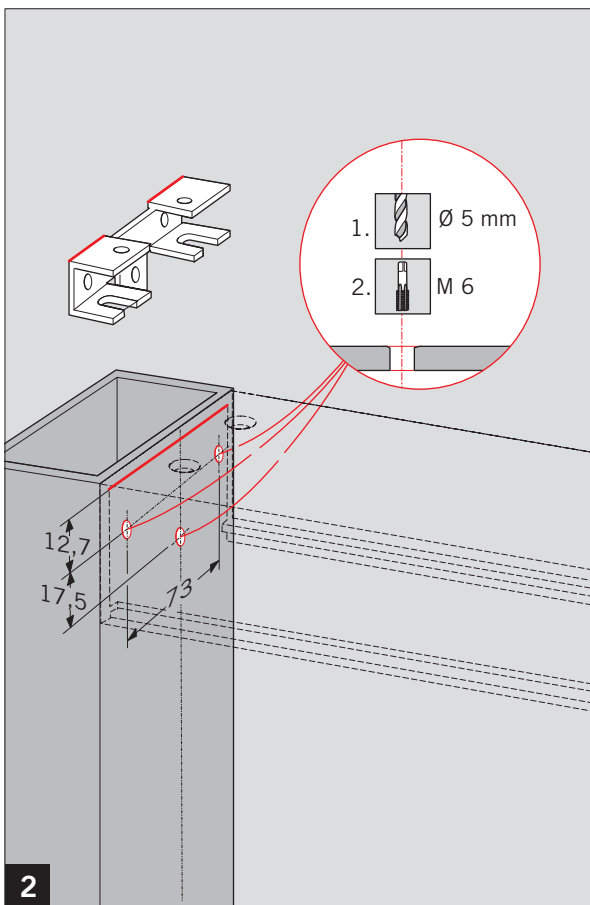
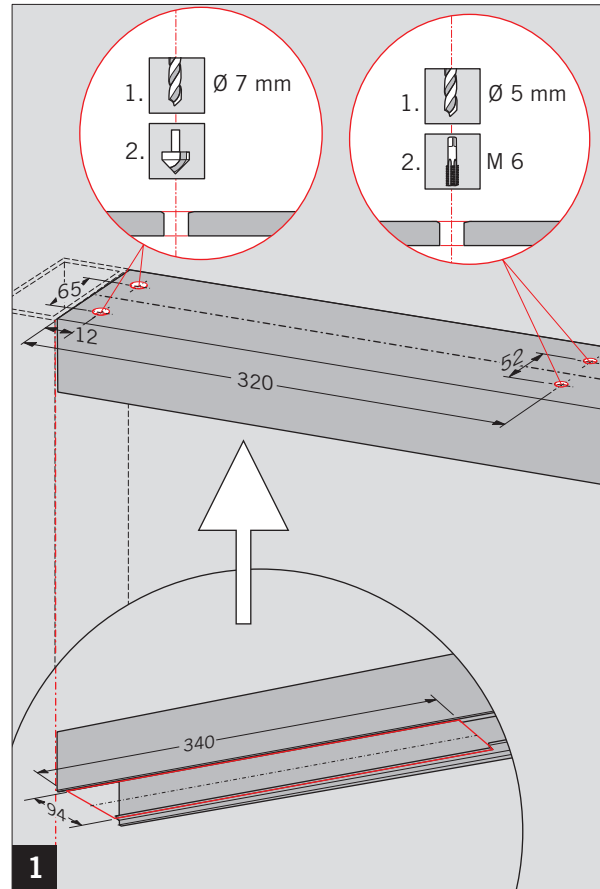
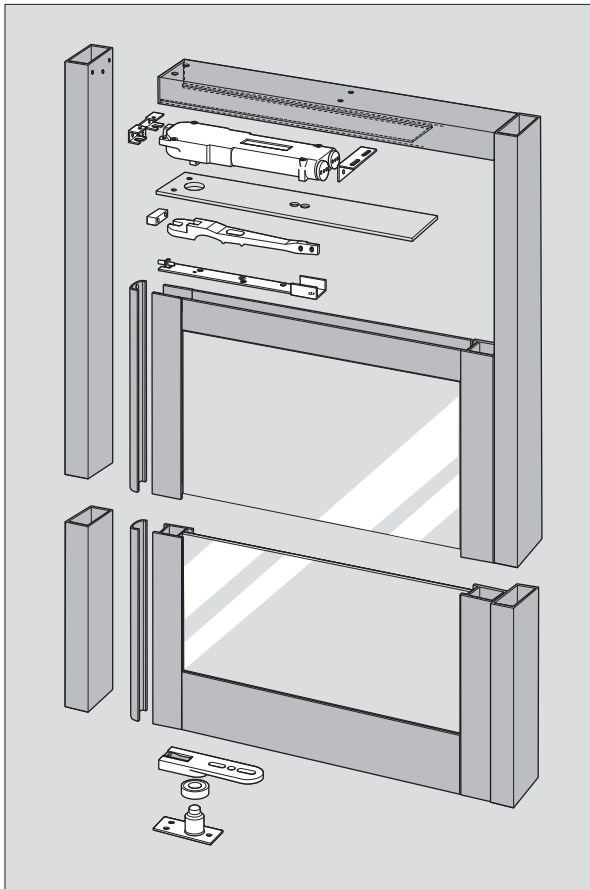
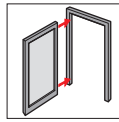
18a

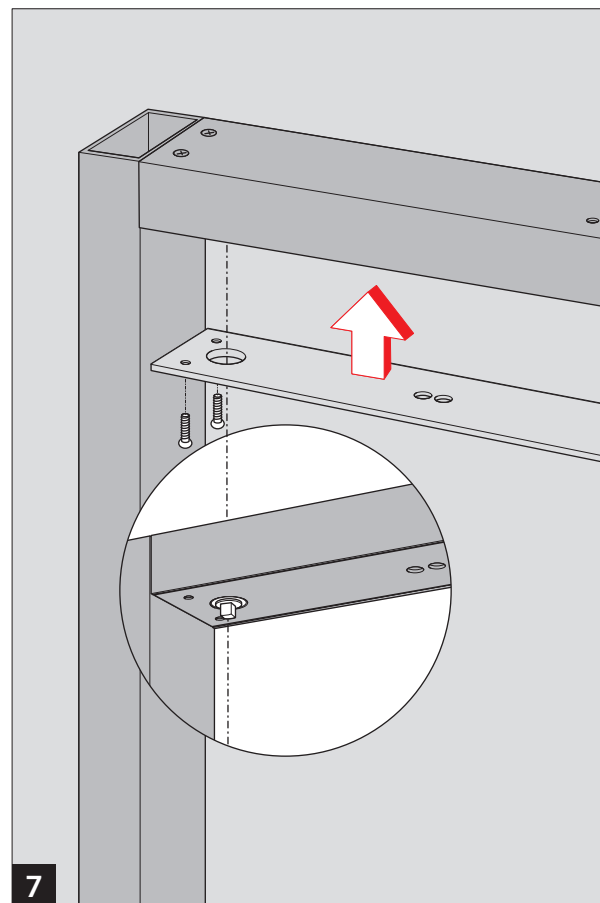
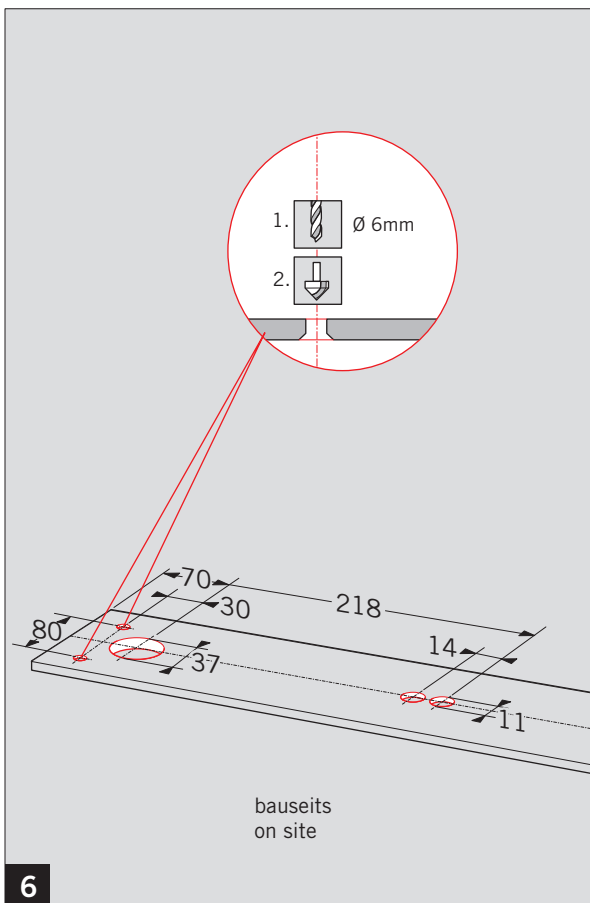
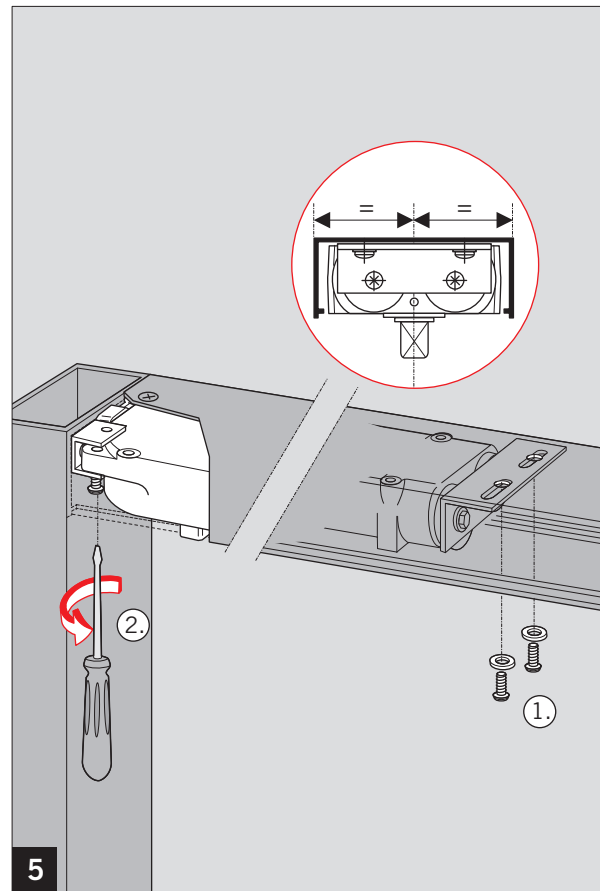
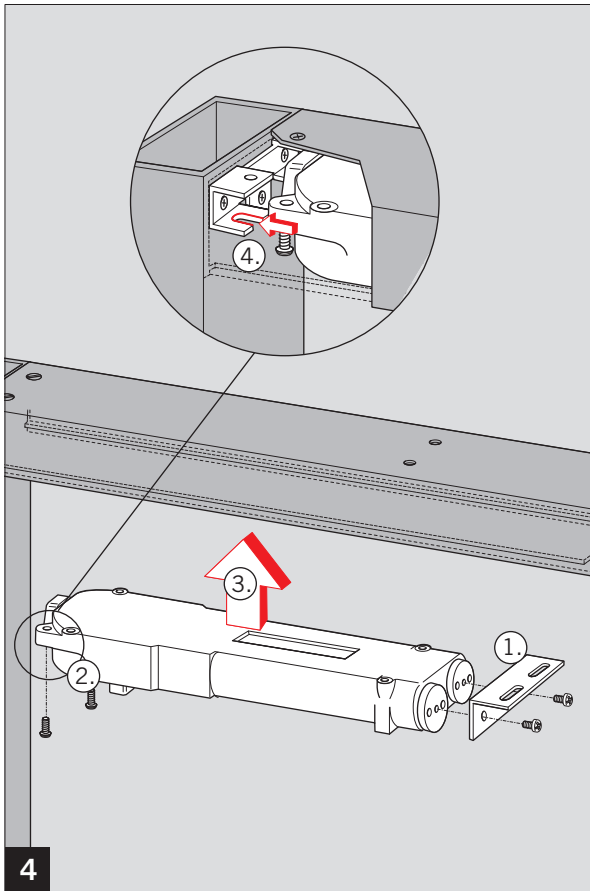
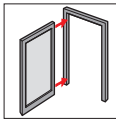


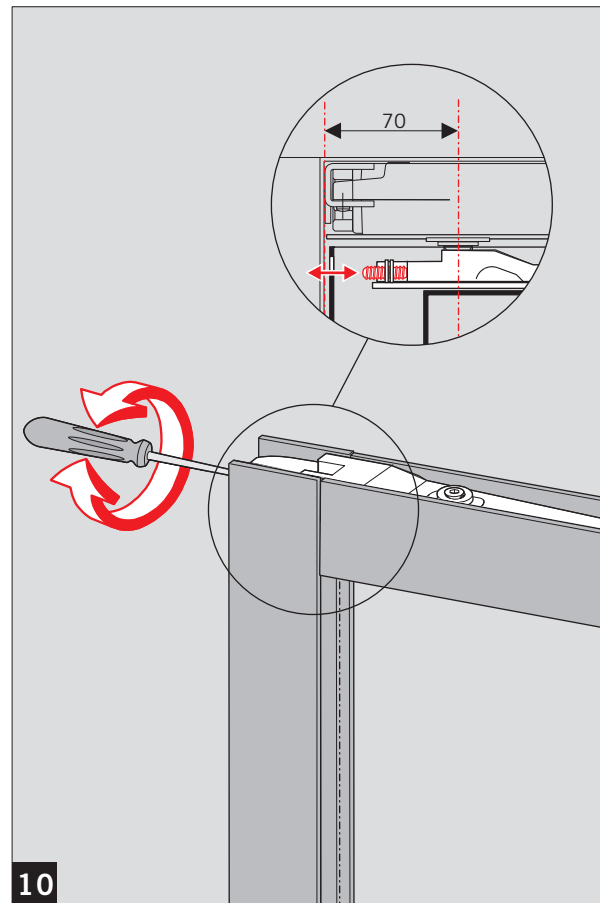
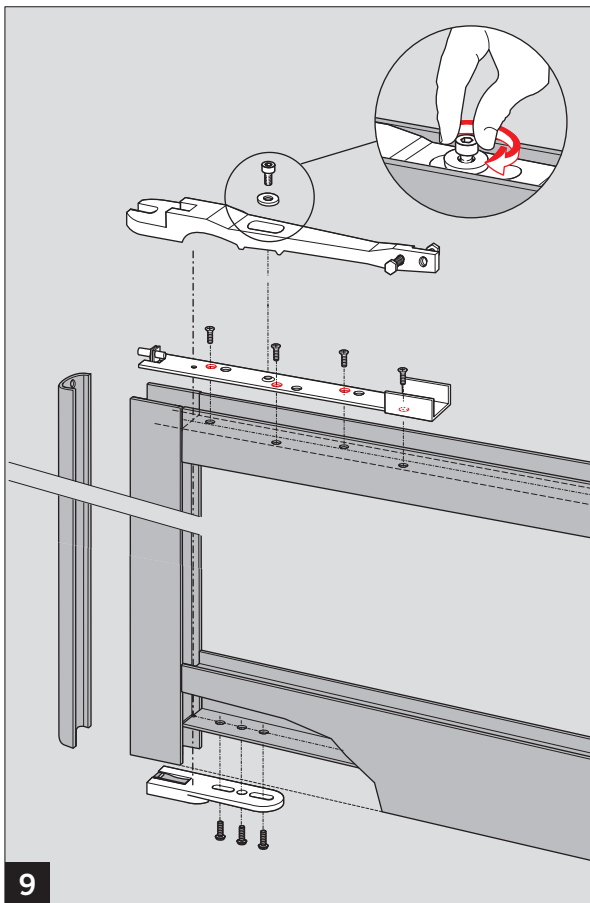
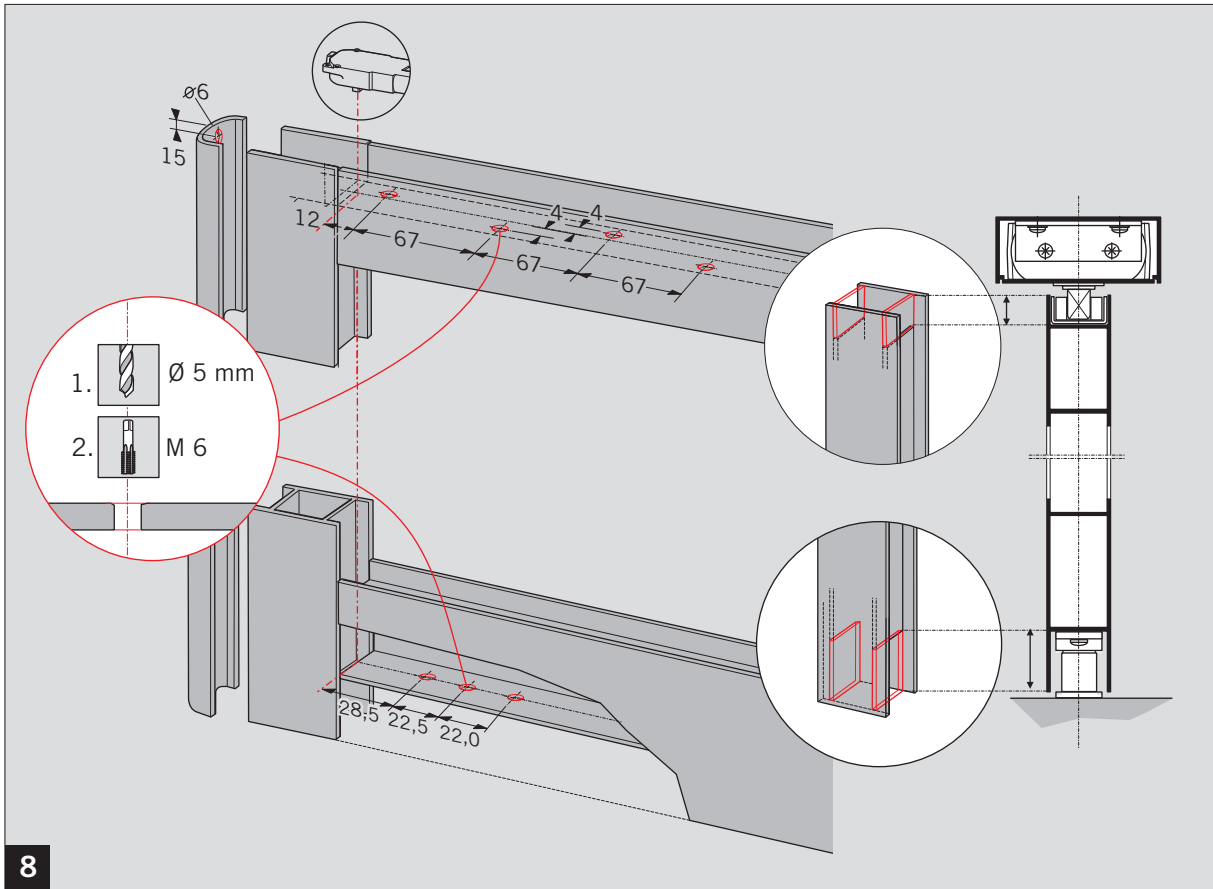
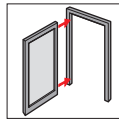
18b

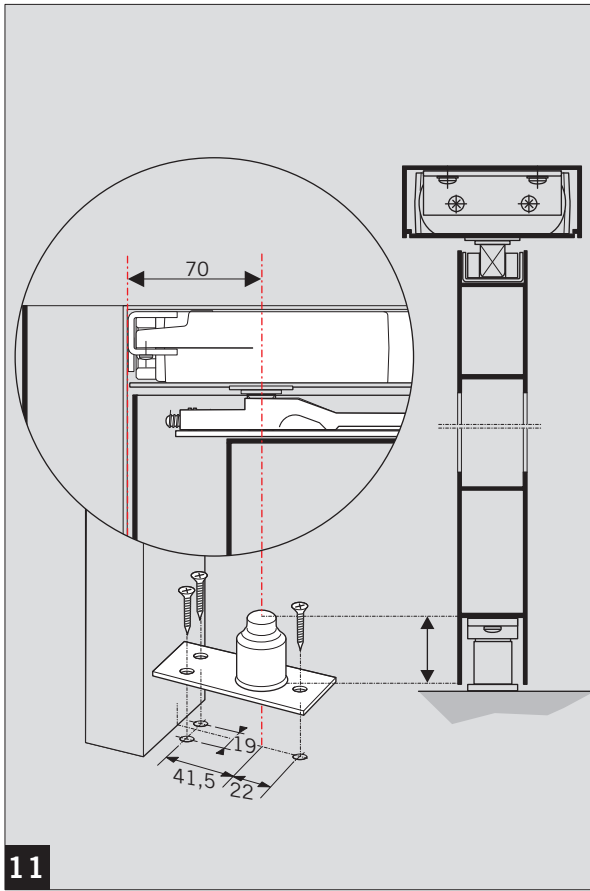
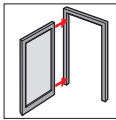




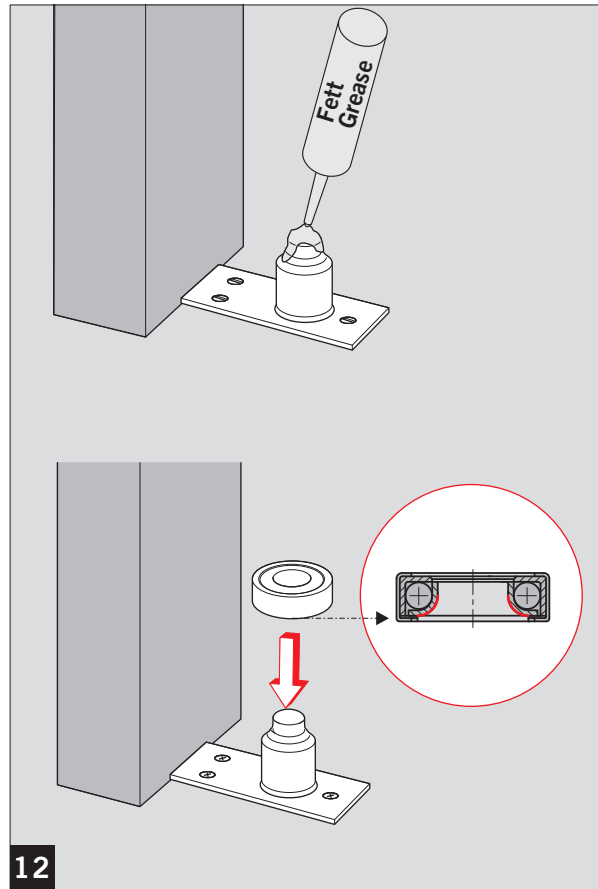




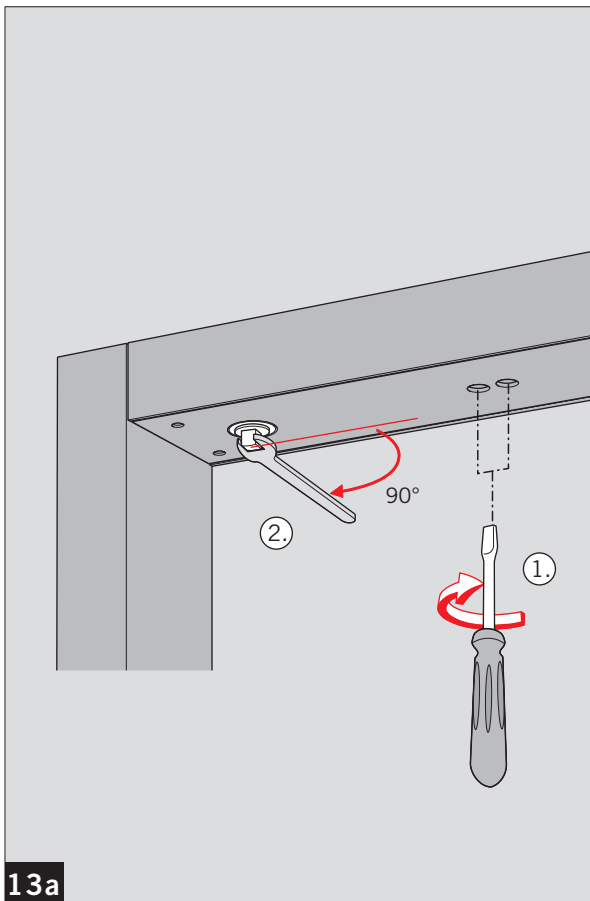




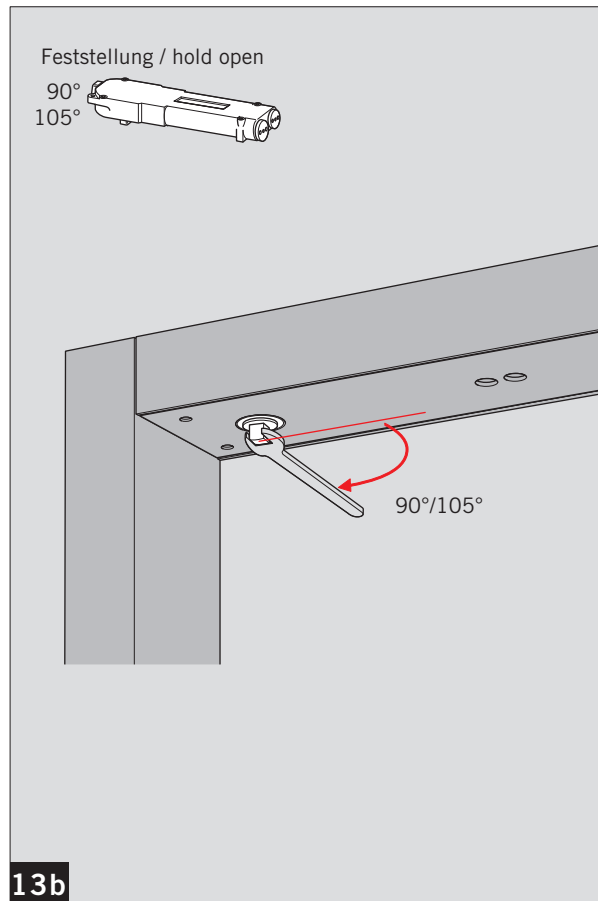
11



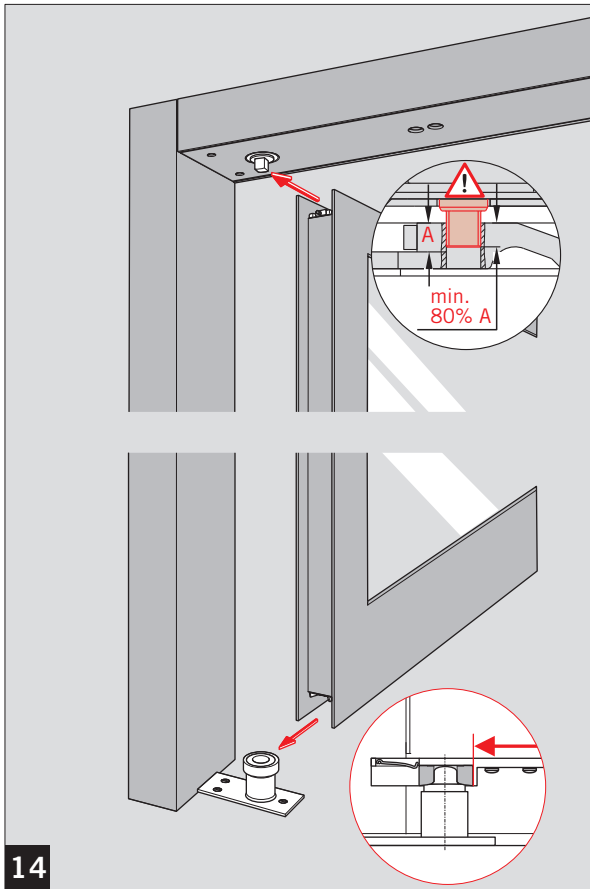
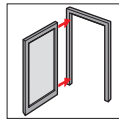
12



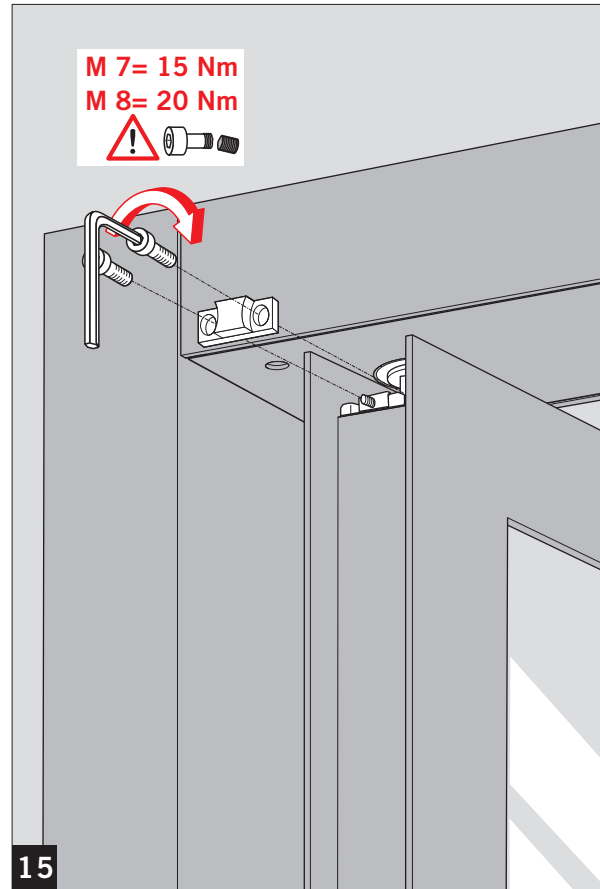
13a



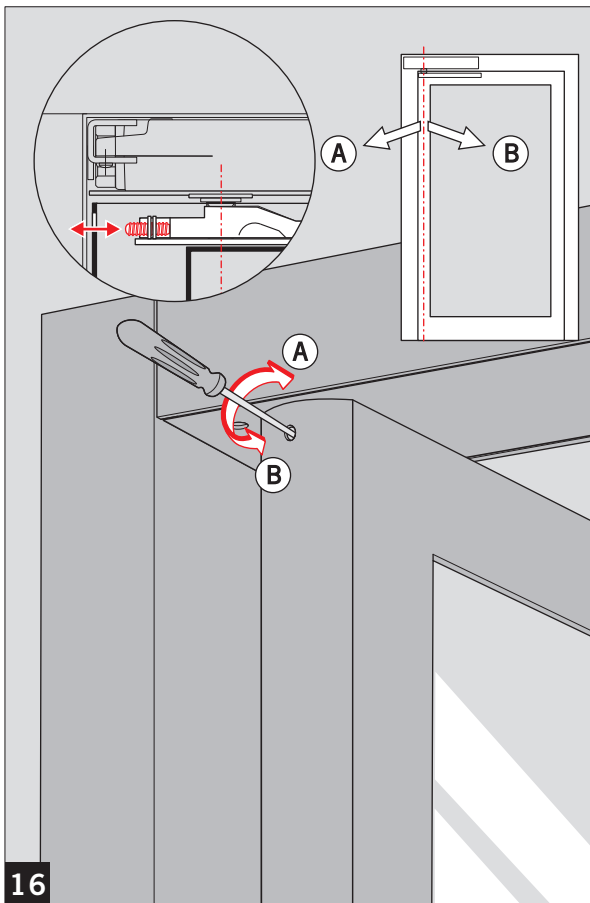
13b



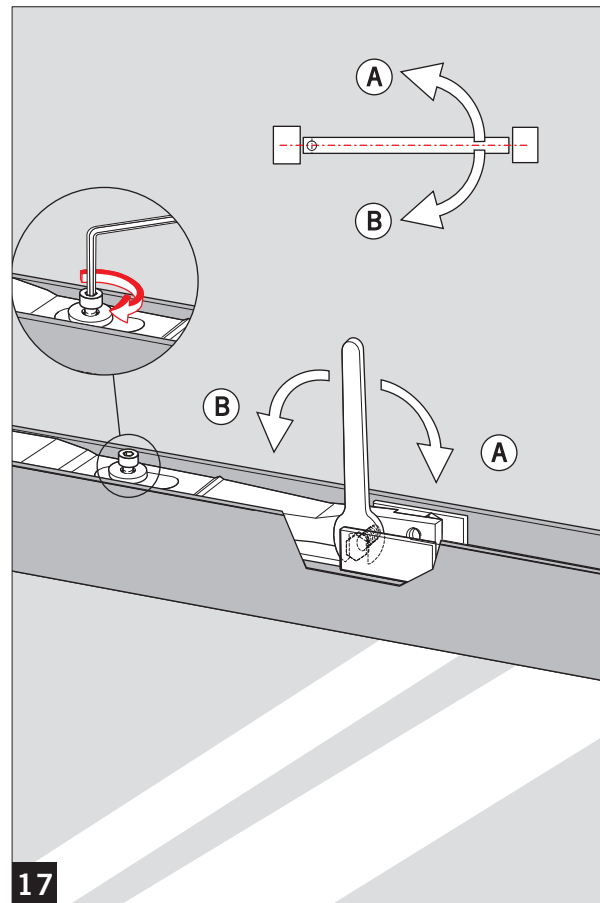
14



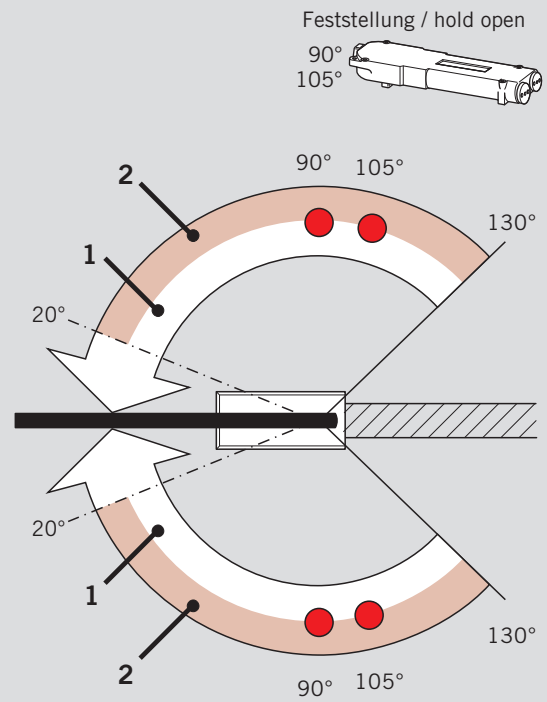
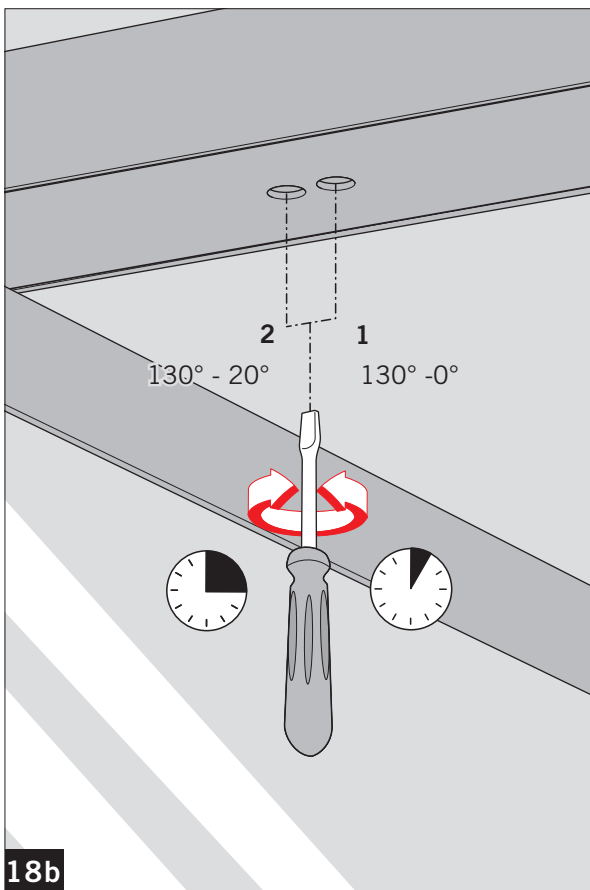
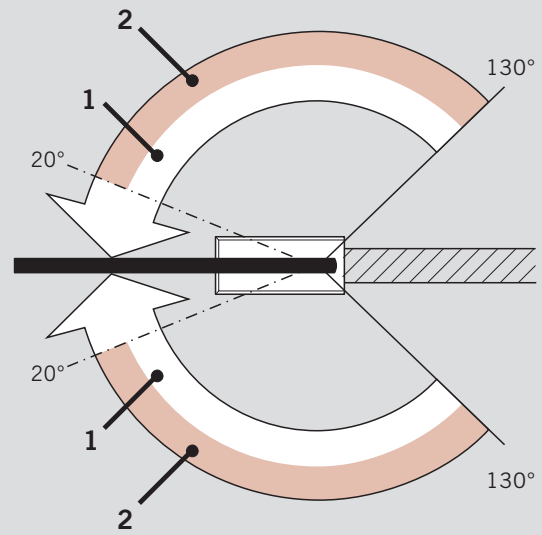
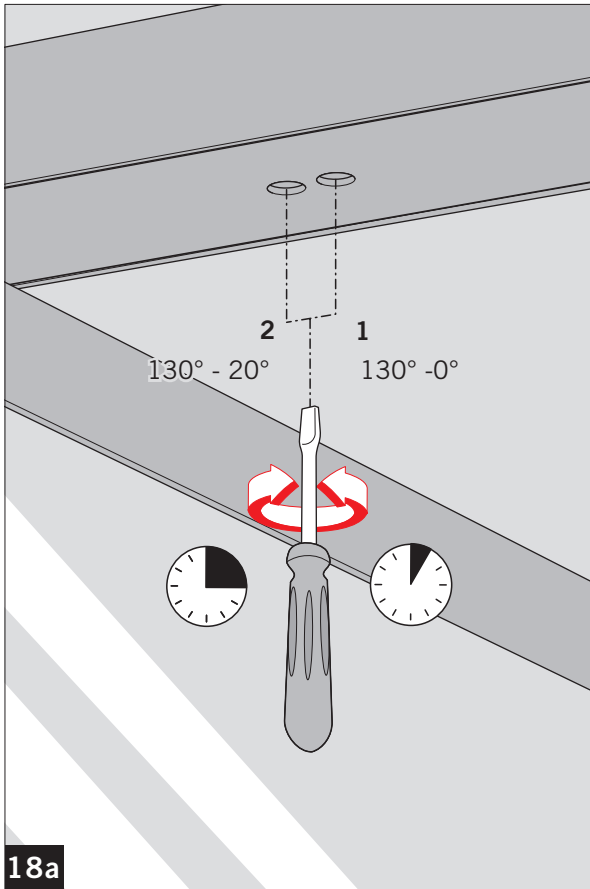
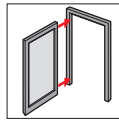
15



16



17



Anderungen vorbehalten
Subject to change without notice