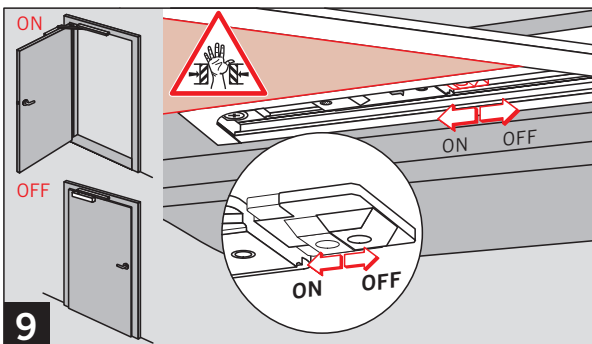
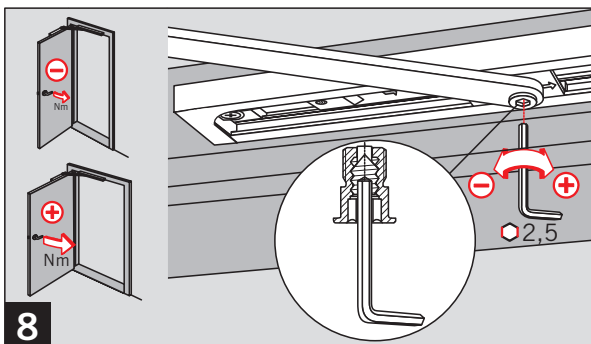
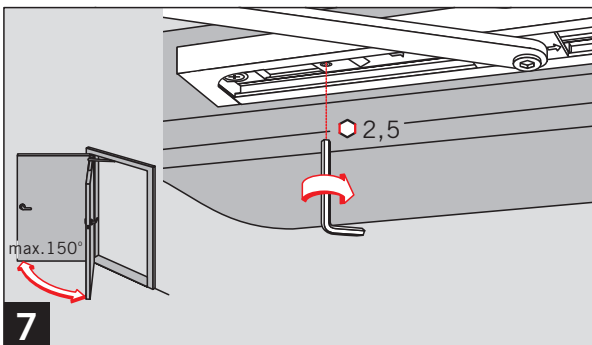
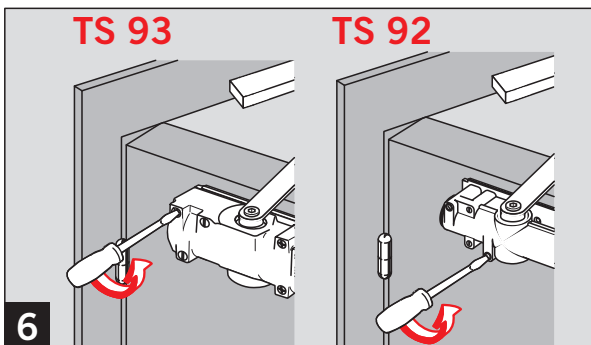
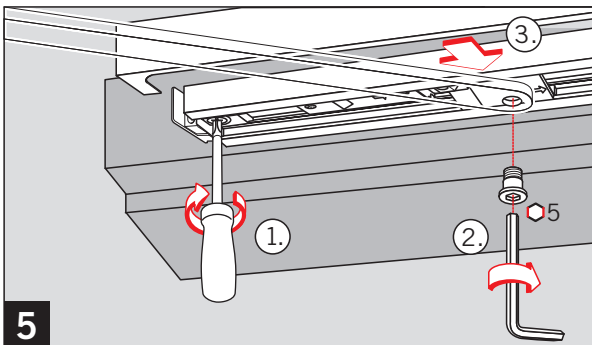
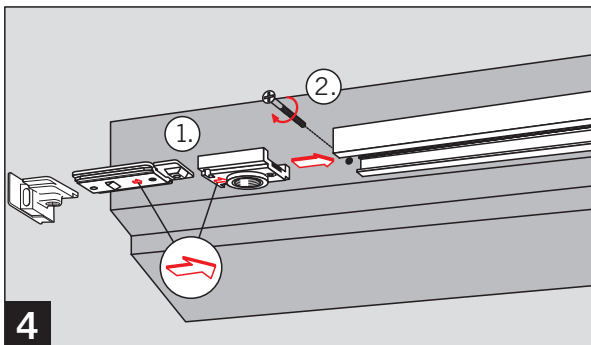
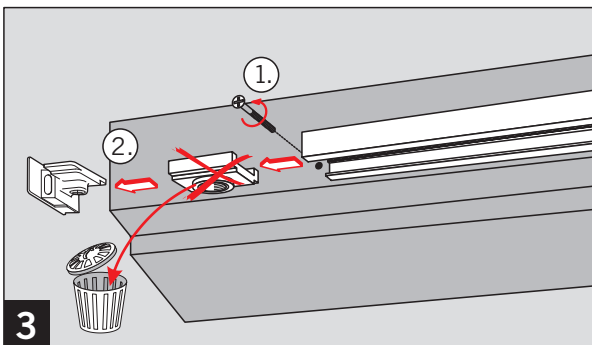
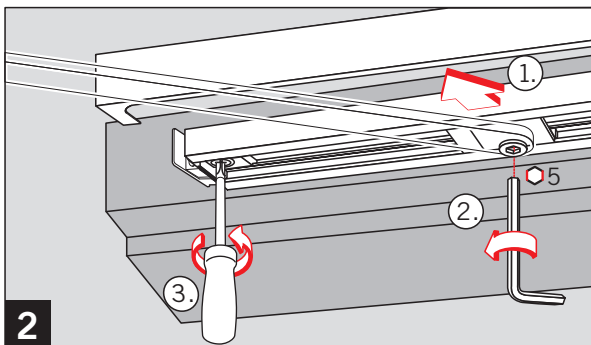
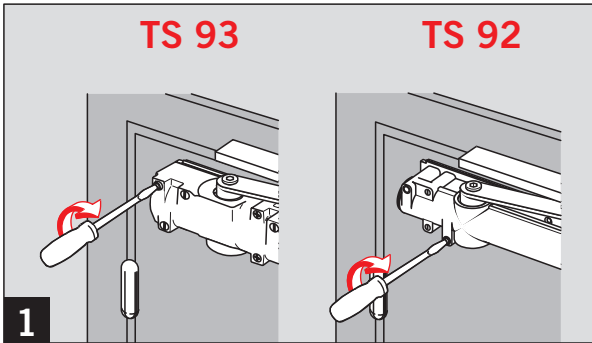
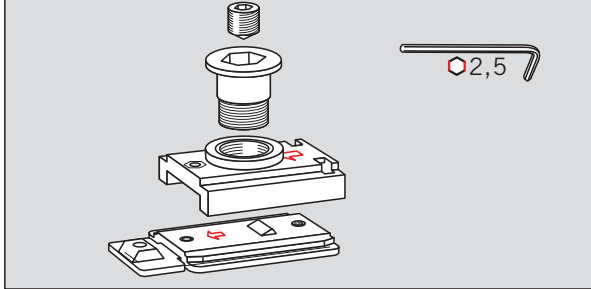




WN 056739 45532
11/08

Art. Nr.18570000





Art. Nr.18570000

