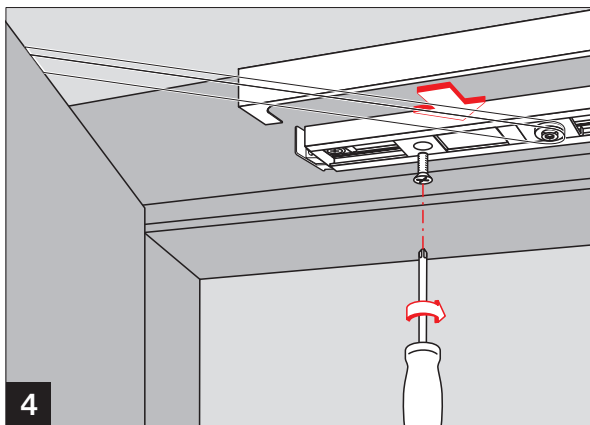
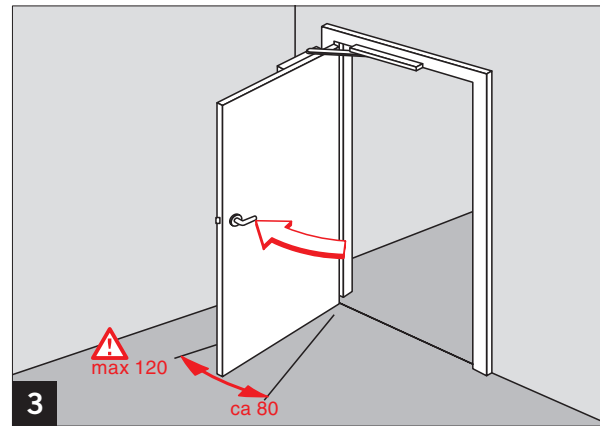
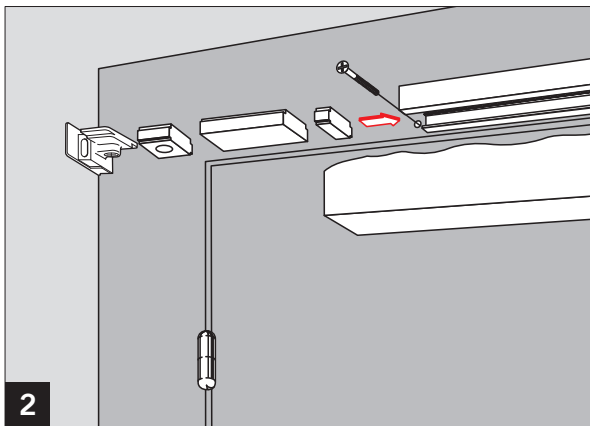
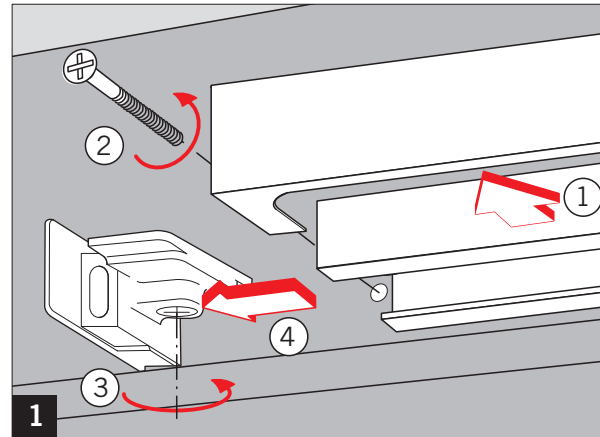
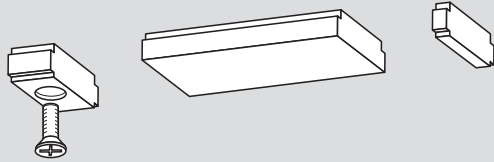



 WN 056740 45532
 12/08

Art. Nr.35800093


D

Öffnungsbegrenzung einstellbar zwischen 80° und max. 120°.
 Durch den Einsatz der Öffnungsbegrenzung soll verhindert werden, daß eine normal geöffnete Tür gegen angrenzende Wände stößt.



Die Öffnungsbegrenzung ist keine Überlastsicherung und ersetzt in vielen Anwendungsfällen nicht den Türstopper.

GB

Deadstop adjustable between 80° and 120° maximum.
 The deadstop helps to prevent damage to the door and wall when the door is opened normally.



The deadstop is not abuse resistant, and cannot replace a door stop in many situations.

F

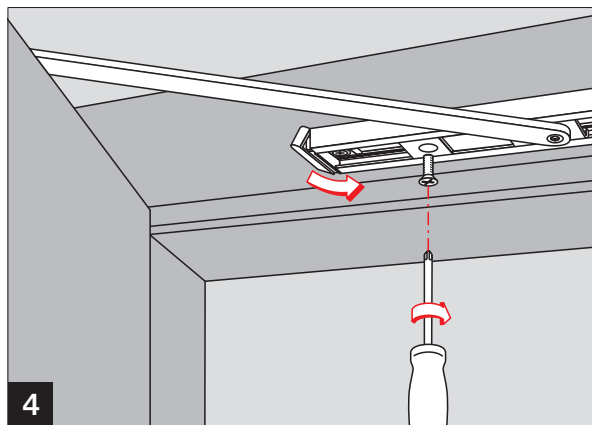
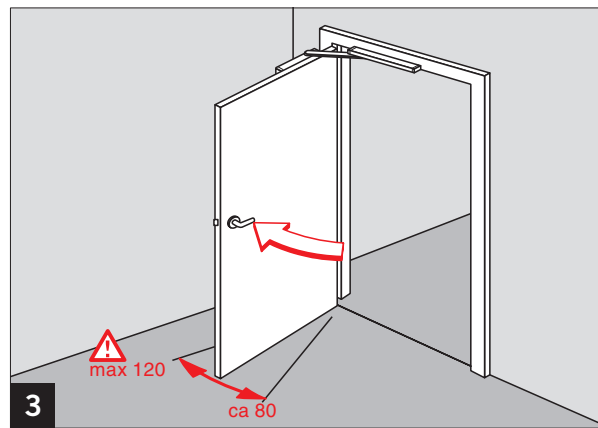
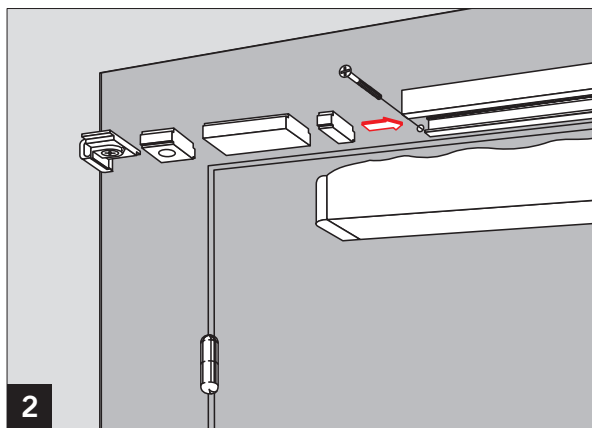
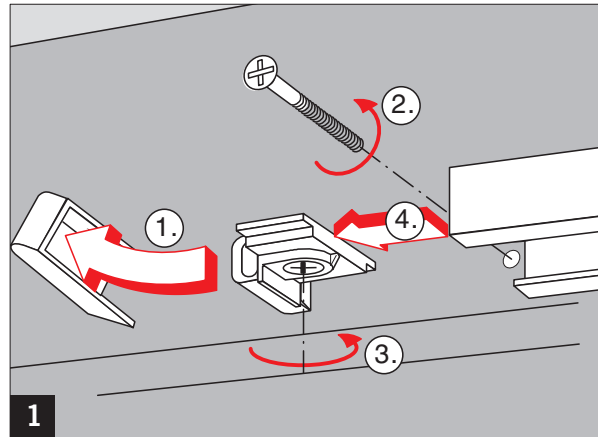
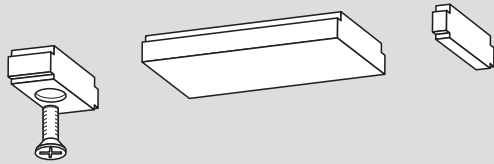
Butée de limitation à l'ouverture.
 Réglable entre 80° et 120° maximum.
 La butée de limitation à l'ouverture réduit considérablement les risques d'endommagement du mur ou de la porte en ouverture normale.



La butée de limitation à l'ouverture ne remplace pas dans de nombreuses situations le butoir de porte.



Art. Nr.35800093



D

Öffnungsbegrenzung einstellbar zwischen 80° und max. 120°.
 Durch den Einsatz der Öffnungsbegrenzung soll verhindert werden, daß eine normal geöffnete Tür gegen angrenzende Wände stößt.



Die Öffnungsbegrenzung ist keine Überlastsicherung und ersetzt in vielen Anwendungsfällen nicht den Türstopper.

GB

Deadstop adjustable between 80° and 120° maximum.
 The deadstop helps to prevent damage to the door and wall when the door is opened normally.



The deadstop is not abuse resistant, and cannot replace a door stop in many situations.

F

Butée de limitation à l'ouverture.
 Réglable entre 80° et 120° maximum.
 La butée de limitation à l'ouverture réduit considérablement les risques d'endommagement du mur ou de la porte en ouverture normale.



La butée de limitation à l'ouverture ne remplace pas dans de nombreuses situations le butoir de porte.