

D

**Wichtiger Hinweis**

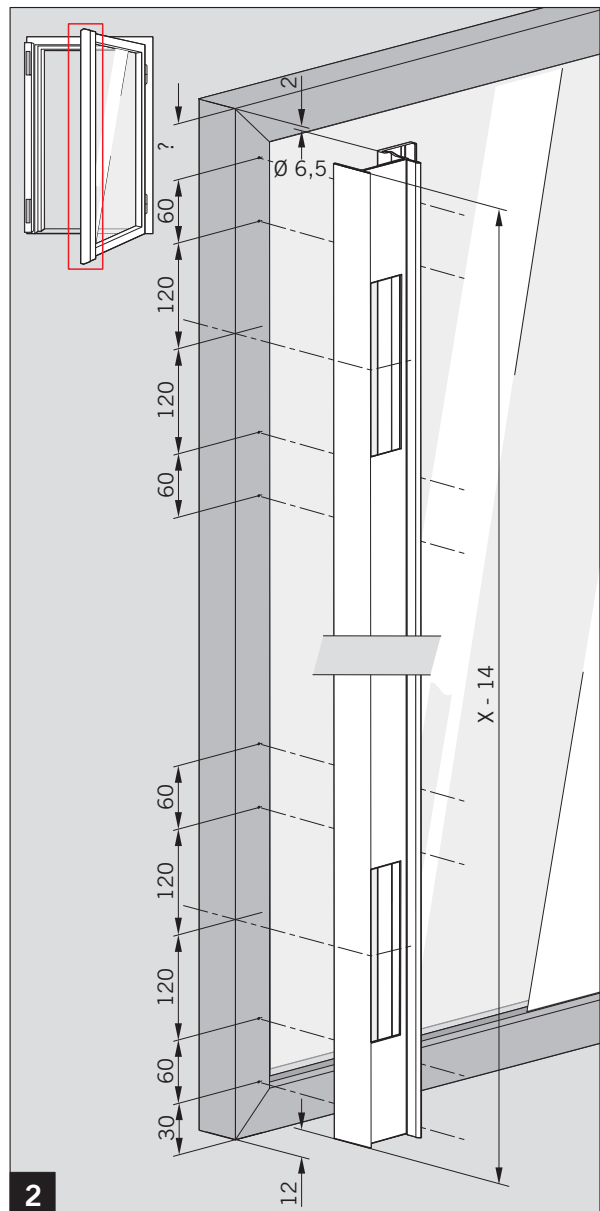
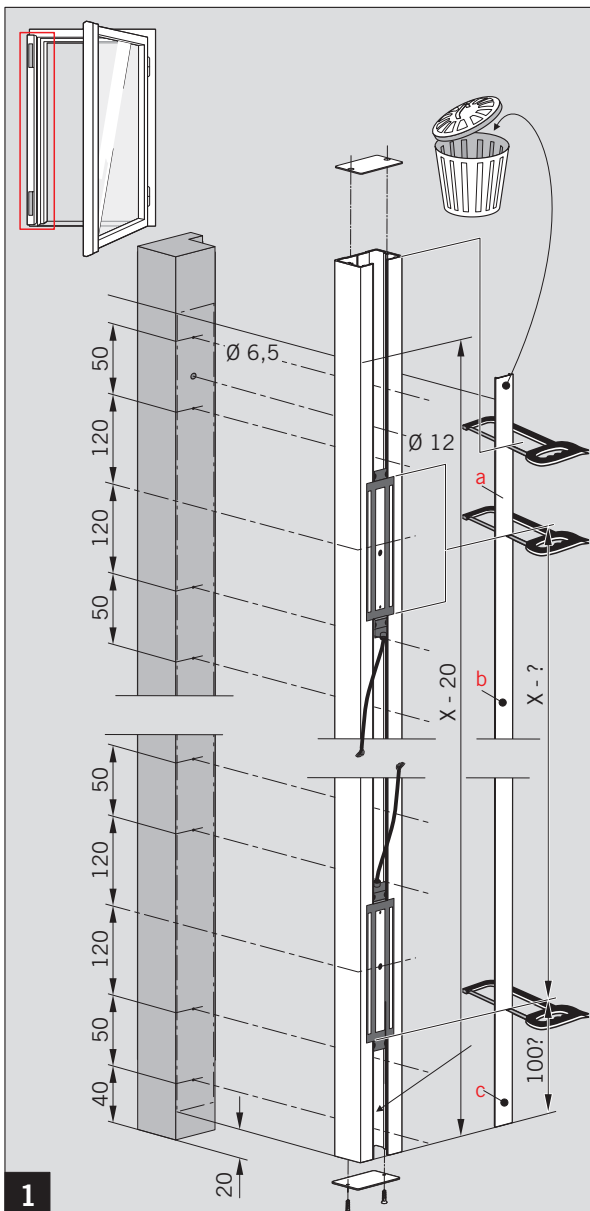
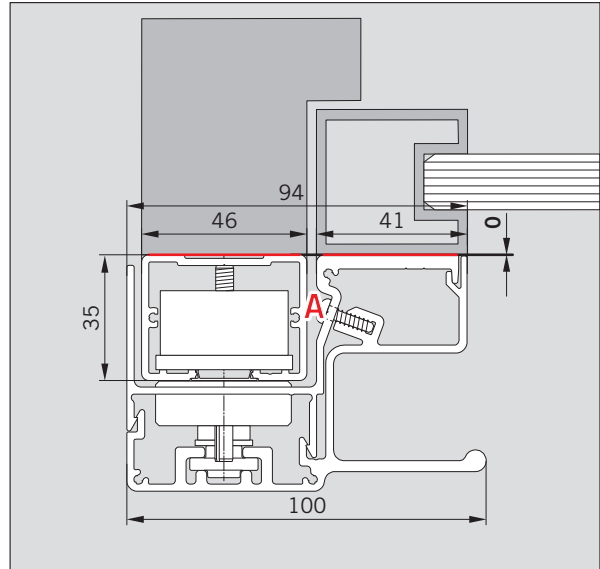
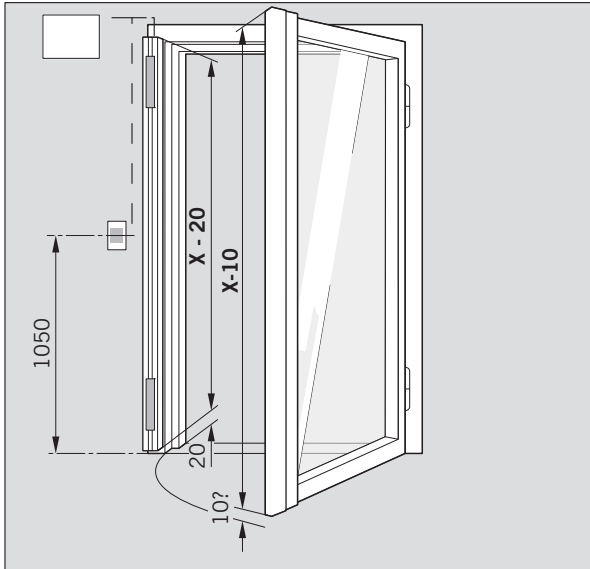
1. Die Leistung des Netzteils für den Elektromagneten muss ausreichend sein. Siehe Kabelplan.
2. Das Netzteil muss eine ausreichende Spannung liefern.
3. Die Ankerplatte und der Elektromagnet dürfen nicht mechanisch bearbeitet werden.
4. Die Haltekraft an der Tür variiert von der spezifischen Montageart.

GB

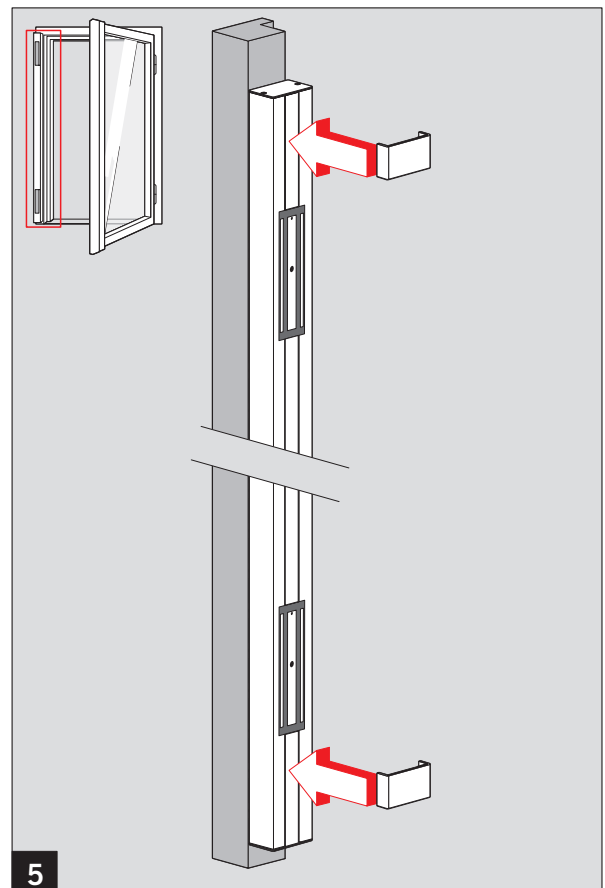
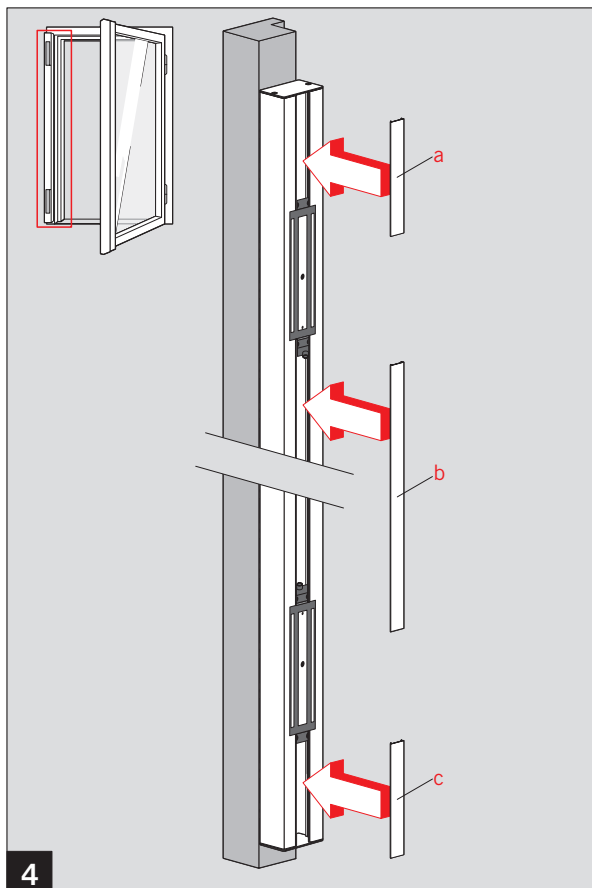
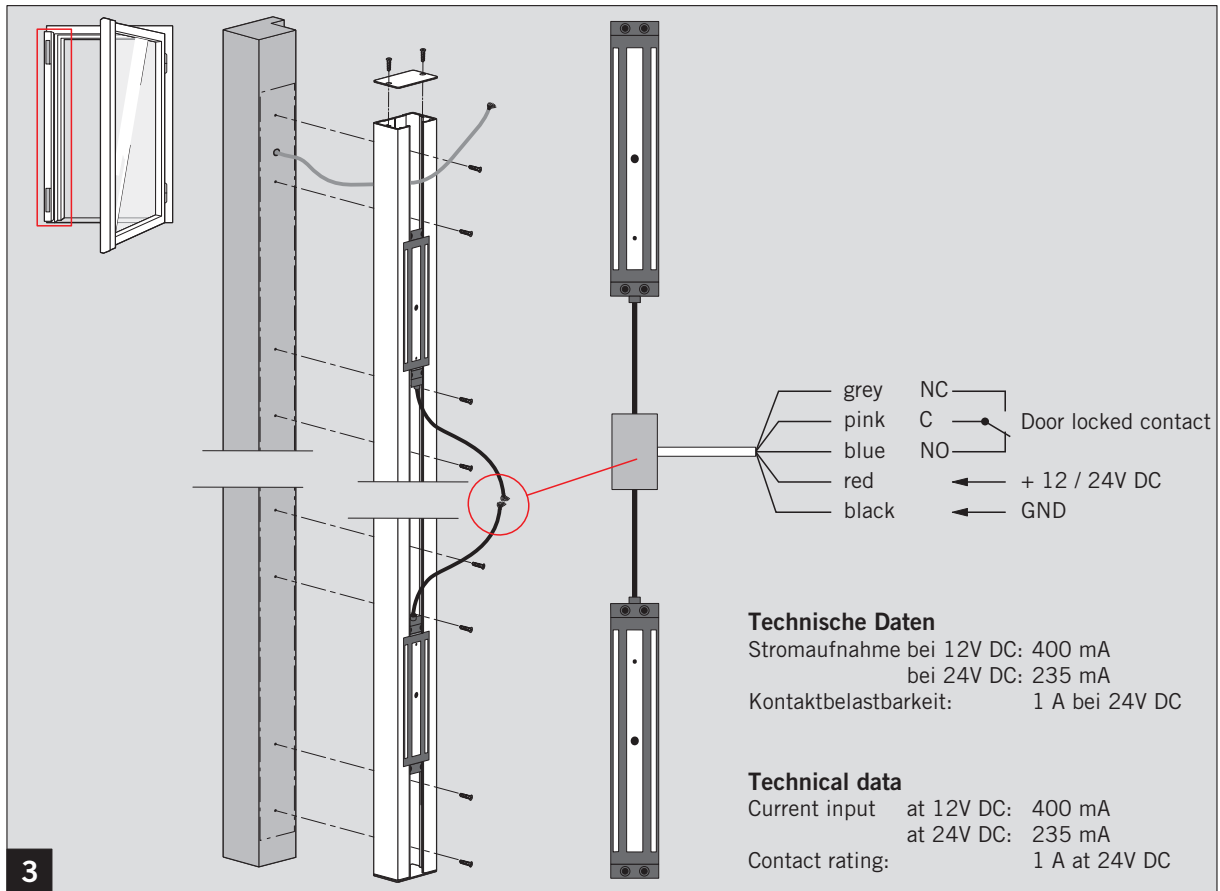
**Important notice**

1. The power supply has to be enough for the electromagnet. Look at wiring notice.
2. The supply should be able to provide a sufficient voltage.
3. The armature plate and the electromagnet should no be drilled or modified.
4. The holding force on the door is dependent on the specific type of installation.

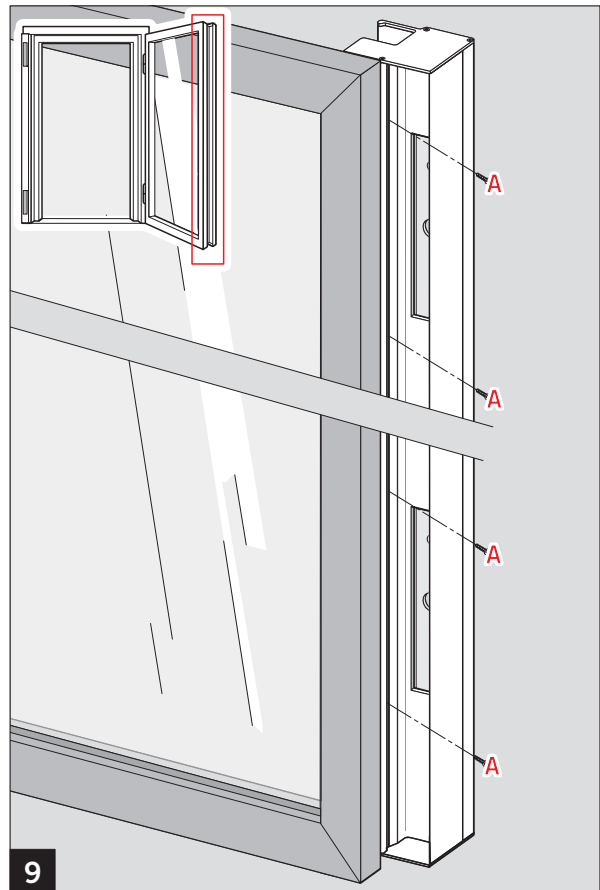
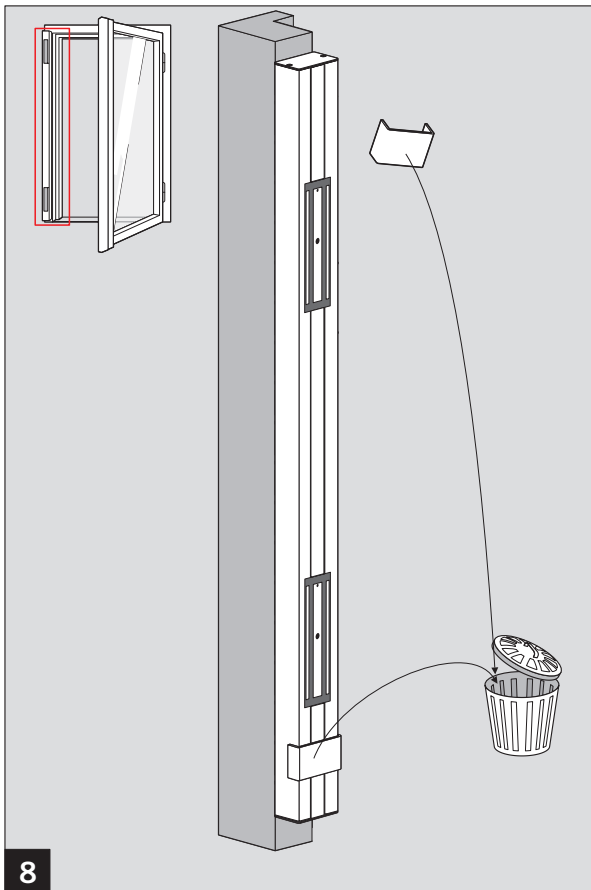
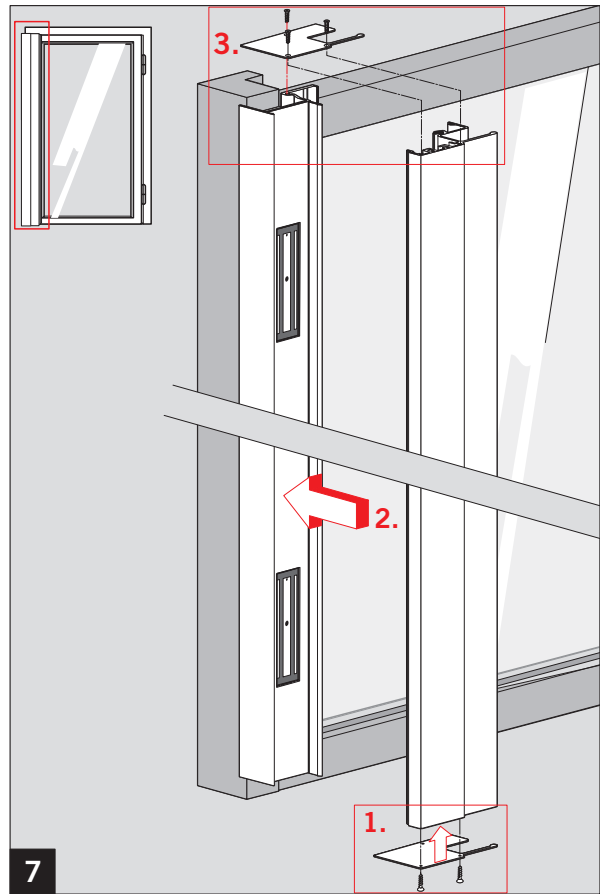
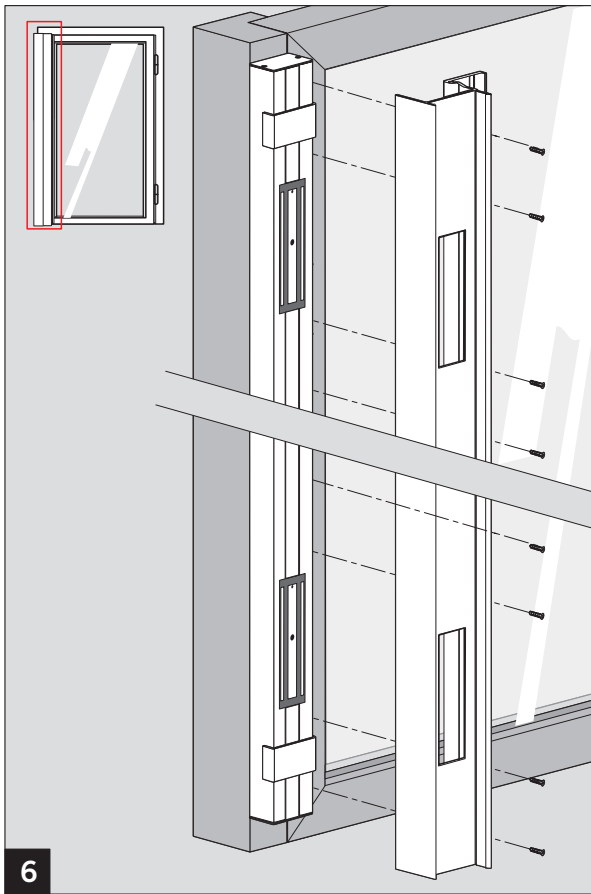
# EM 300-2A



# EM 300-2A



# EM 300-2A



Änderungen vorbehalten  
Subject to change without notice