



Gulvdørlukker
DORMA BTS 84



***Gulvdørlukker
spesielt for
pendeldører***

Ekstra flat konstruksjon
Kan leveres med dørhold



DORMA BTS 84 –

En rimelig løsning for pendeldører – enkel montering i sikret kvalitet

DORMA BTS 84 er tilpasset de spesielle krav som stilles til dør-lukkere for pendeldører, og overbeviser dessuten ved sin ekstra flate konstruksjon, som gir optimale monteringsmuligheter. Den leveres med mulighet for justering innenfor 2 lukkeområder, og vil derfor kunne oppfylle

praktisk talt alle krav til problemfri lukking av døren.



Kvalitetssikret utførelse etter DIN ISO 9002, EN 29002, BS 5750
Sertifisert og overvåket av BSI Quality Assurance
Reg.nr. Q 6423, FM 10756

Fordeler – punkt for punkt...

... for handelen

- Overbeviser med høy ytelse til gunstig pris.
- Med svakere eller sterkere fjær for spesielle formål.

... for montøren

- Problemløs montering takket være flat konstruksjon.
- Enkel tilpasning til individuelle krav gjennom justerbare lukkeområder fra 130° til 0° og fra 130° til 20°.
- Kan ettermonteres uten store tilpasninger ved hjelp av akseforlengere.

... for planleggeren

- Usynlig montering.
- Minimal gulvutsparing.
- Gjennomprøvet, robust konstruksjon – kan belastes med inntil 100 kg dørvekt.

... for brukeren

- Konstant lukkehastighet, uavhengig av temperatursvingninger.
- Lav åpningsmotstand
- Med innebygget dørhold etter ønske.

Spesifikasjoner

BTS 84

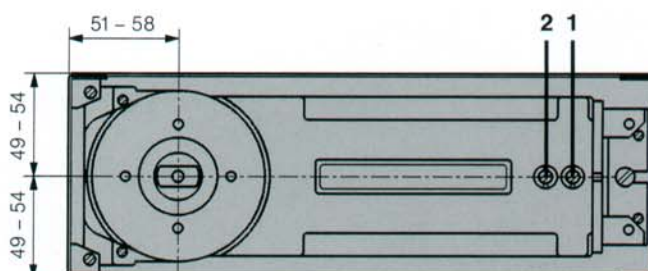
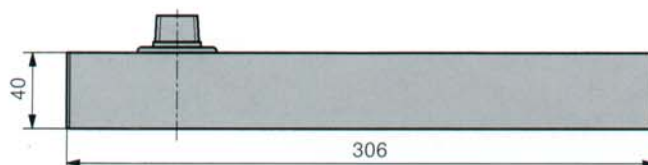
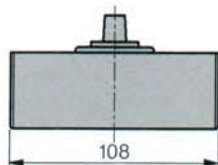
		normal	svak	sterk
Lukkekraft				
Lukkemoment i Nm, ca.		20	15	25
Dører generelt og utvendige dører 1) 2)	≤ 800 mm		●	
	≤ 1100 mm	●		●
Lukkehastighet justerbar via ventil		●	●	●
Åpningsbrems		–	–	–
Lukkeforsinkelse		–	–	–
Konstant dørhold,	90° åpningsvinkel	○	○	○
	105° åpningsvinkel	○	○	○
Vekt i kg, ca.		5,0	5,0	5,0
Dimensjoner i mm	lengde	306	306	306
	bredde	108	108	108
	høyde	40	40	40

● ja – nei ○ opsjon

1) For særlig høye og tunge dører, såvel som for dører som er utsatt for trekk og vind, bør du velge dørlukkeren et nummer større, eller DORMA BTS 80.

2) Maks. åpningsvinkel 130°.

For dører som åpner mer enn 130° bør det monteres dørstopper.



1 Ventil for innstilling av lukkehastigheten 130° – 0°.

2 Ventil for økning av lukkehastigheten 130° – 20°.

Standard- og tilleggsfunksjoner

Lukkeområder

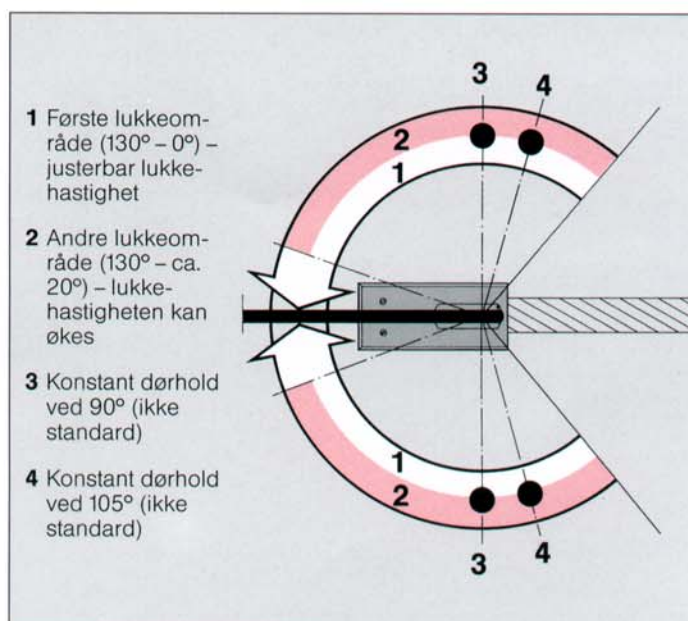
Lukkeren kan justeres innenfor 2 lukkeområder:

Ventil 1 – Område 130° – 0°

Ventil 2 – Med denne ventilen kan lukkehastigheten mellom 130° og 20° innstilles hurtigere.

Konstant dørhold (ikke standard)

Ved hjelp av konstant dørhold kan døren – avhengig av utførelse – holdes åpen ved en åpningsvinkel på 90° eller 105°.



Tilbehør

Bruk og montering, dørskiner og topphengsler

Se teknisk informasjon "Tilbehør for gulvdørlukkere DORMA BTS".

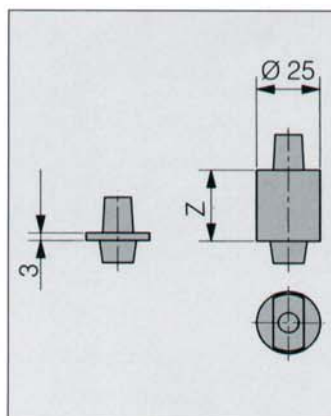
Akser

Ved hjelp av utbyttbare akser kan gulvklaringen økes ved behov (dører med terskler, vegg-til-vegg-tepper o.l.).

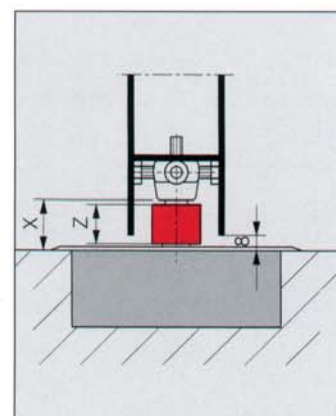
Spesialutførelser på forespørsel: F.eks. 3° vridd firkant- og flat-koniske akser for ikke-DORMA-spesifisert tilbehør.

Universal-dekkplate

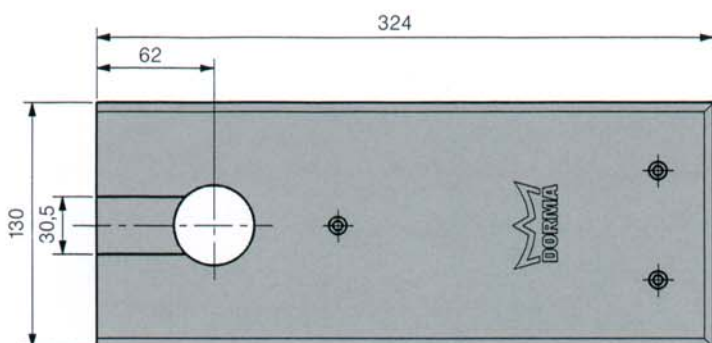
Leveres etter valg i rustfritt stål eller i messing, matt børstet.



Beregning av nødvendig aksel-
forlengelse:
X – gulvklaring (normalt 8 mm)
for kontroll:
akselhøyde Z – 3 mm
= Akselforlengelse



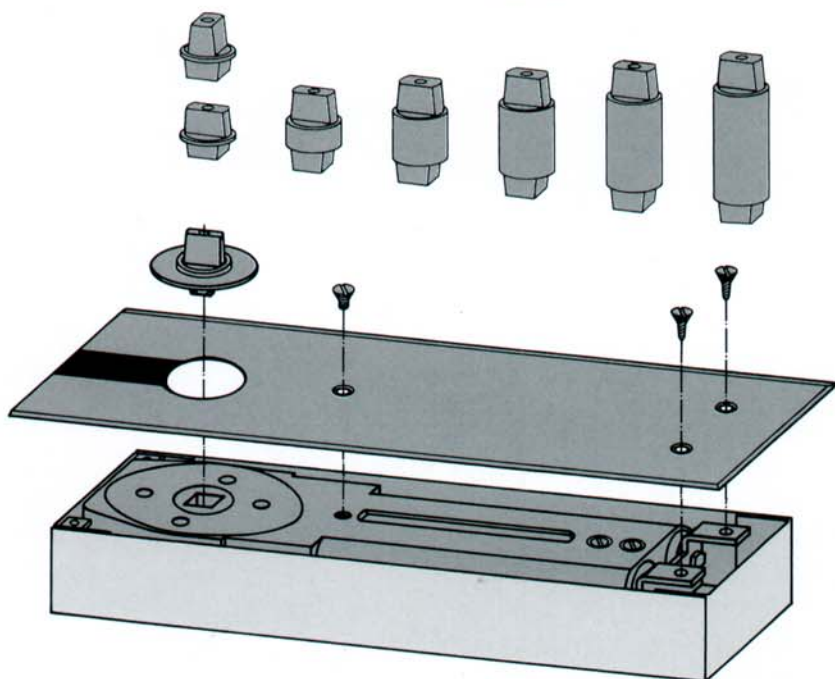
DORMA 2300 støpemasse
For utfylling av hulrommene
mellom lukkerhus og sement-
kasse – for å beskytte mot at
fuktighet trenger inn.



Leveringsprogram og tilbehør

Gulvdørlukker BTS 84 inkl. sementkasse og normal akse	Gulvdørlukker BTS 84 inkl. sementkasse uten akse	(normal) 0 45200401	Forlengede akser (forlængelse i mm)													Universal dekkplate		Støpe- masse 2300 0,5 kg 45090059
			5 45200402	7,5 45200403	10 45200404	12,5 45200419	15 45200405	20 45200406	25 45200407	28 45200414	30 45200408	35 45200409	40 45200410	45 45200411	50 45200412	Rustfritt stål 46700022	Messing, matt børstet 46700023	
Normal 20 Nm 81110002	81110001	#	#	#	#	#	#	#	#	#	#	#	#	#	#	#	#	#
Svak 15 Nm 81125002	81125001	#	#	#	#	#	#	#	#	#	#	#	#	#	#	#	#	#
Sterk 25 Nm 81100002	81100001	#	#	#	#	#	#	#	#	#	#	#	#	#	#	#	#	#
Med dørhold 90°, normal 20 Nm 81210002	81210001	#	#	#	#	#	#	#	#	#	#	#	#	#	#	#	#	#
Med dørhold 90°, svak 15 Nm 81225002	81225001	#	#	#	#	#	#	#	#	#	#	#	#	#	#	#	#	#
Med dørhold 90°, sterk 25 Nm 81200002	81200001	#	#	#	#	#	#	#	#	#	#	#	#	#	#	#	#	#
Med dørhold 105°, normal 20 Nm 81310002	81310001	#	#	#	#	#	#	#	#	#	#	#	#	#	#	#	#	#
Med dørhold 105°, svak 15 Nm 81325002	81325001	#	#	#	#	#	#	#	#	#	#	#	#	#	#	#	#	#
Med dørhold 105°, sterk 25 Nm 81300002	81300001	#	#	#	#	#	#	#	#	#	#	#	#	#	#	#	#	#

= tilbehør



Beskrivelsestekst

Gulvdørlukker for pendeldører med hydraulisk fullstendig kontrollert lukkeforløp fra ca. 130°, inklusive sementkasse og utbyttbar akse.

Størrelse

- svak (ca. 15 Nm)
- normal (ca. 20 Nm)
- sterk (ca. 53 Nm)

Utførelse

- Normal utførelse
- Med konstant dørhold 90°
- Med konstant dørhold 105°

Tilbehør

- Dekkplate
 - rustfritt stål
 - messing, matt børstet
- Forlengt akse
... mm forlengt
- støpemasse

Fabrikat DORMA BTS 84

Med forbehold for forandringer

DORMA Norge A/S

Postboks 111 Risløkka
N-0516 OSLO
Brobekkveien 100
N-0583 OSLO
Tel. 22 72 05 70
Fax 22 72 05 74

DORMA GmbH + Co. KG

Postfach 40 09
D-58247 Ennepetal
Breckfelder Straße 42 – 48
D-58256 Ennepetal
Telefon (0 23 33) 793-0
Fax (0 23 33) 793 495
Telex 823 375