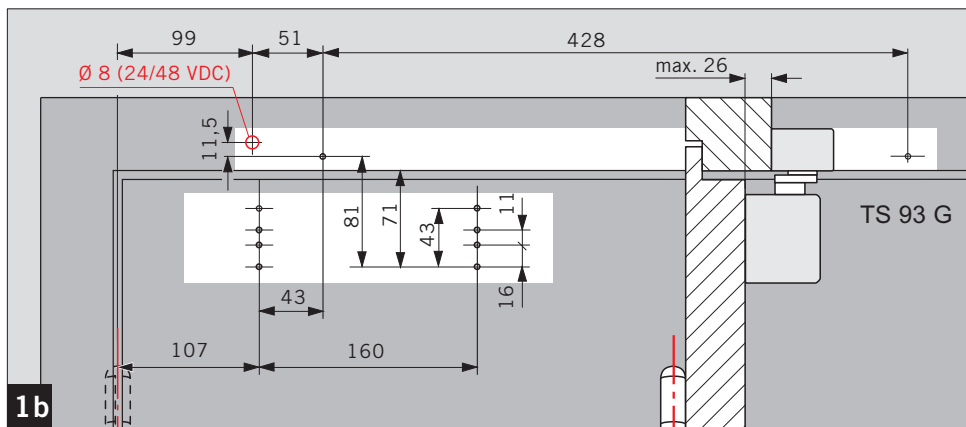
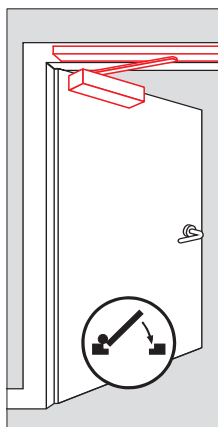
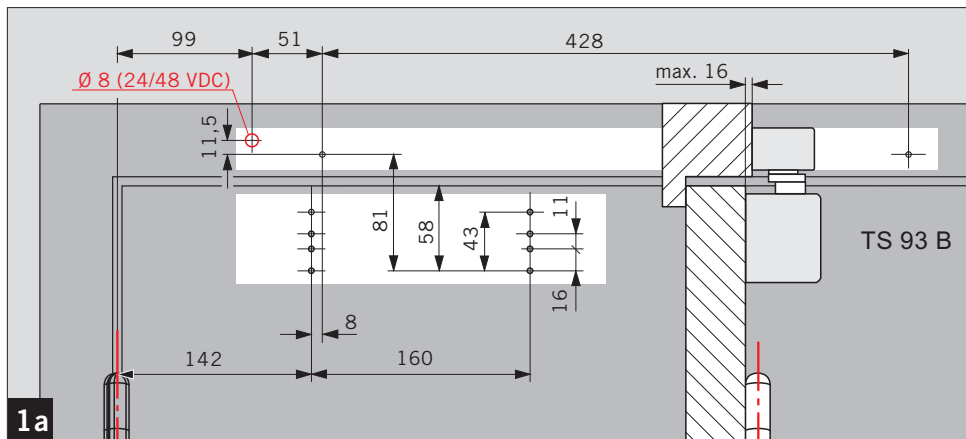
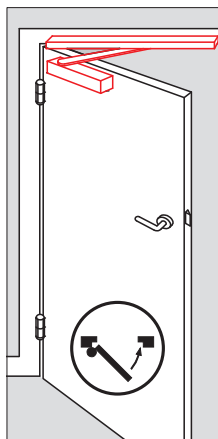
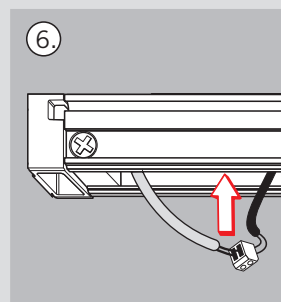
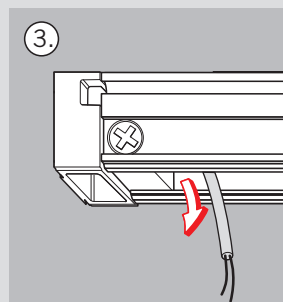
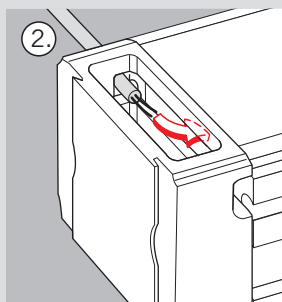
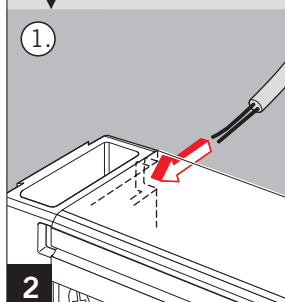
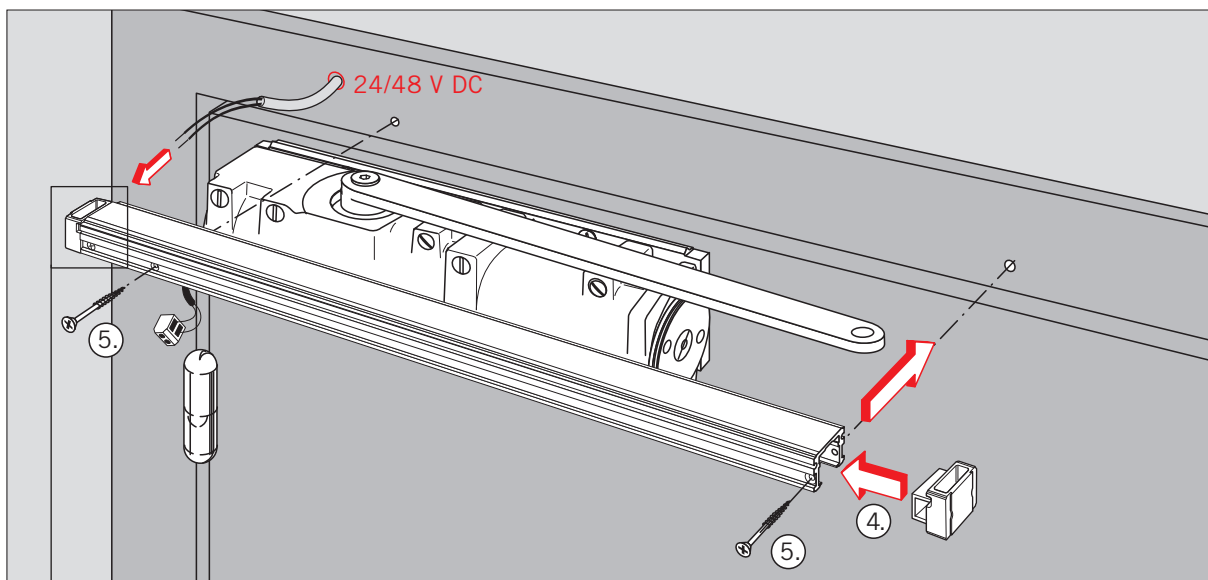


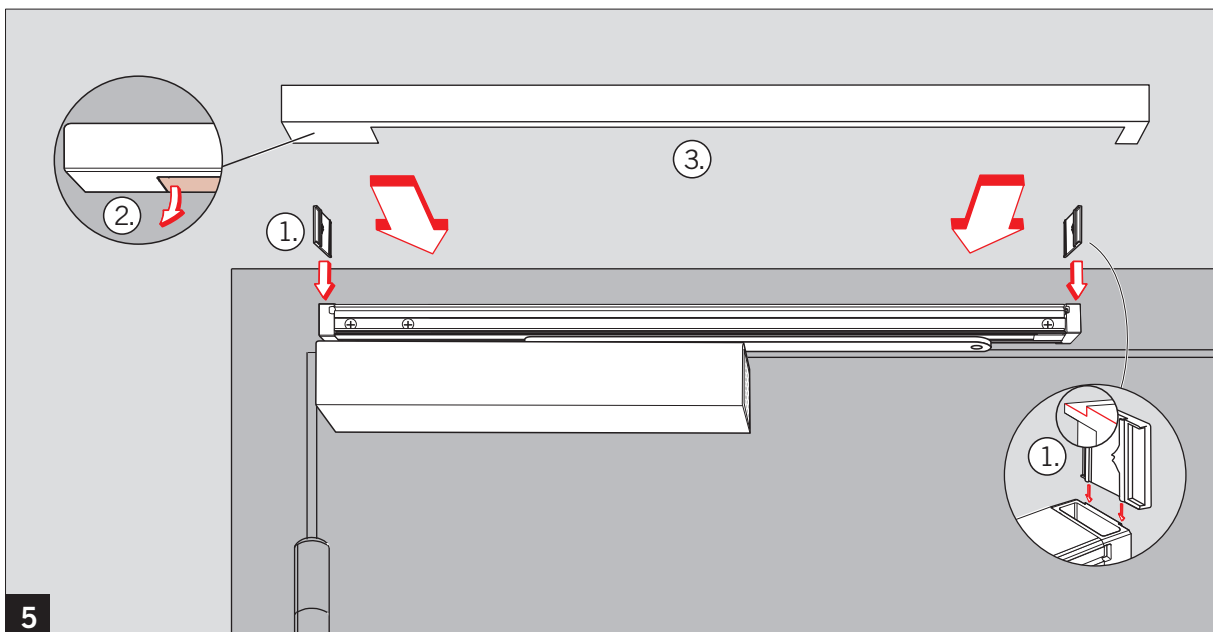
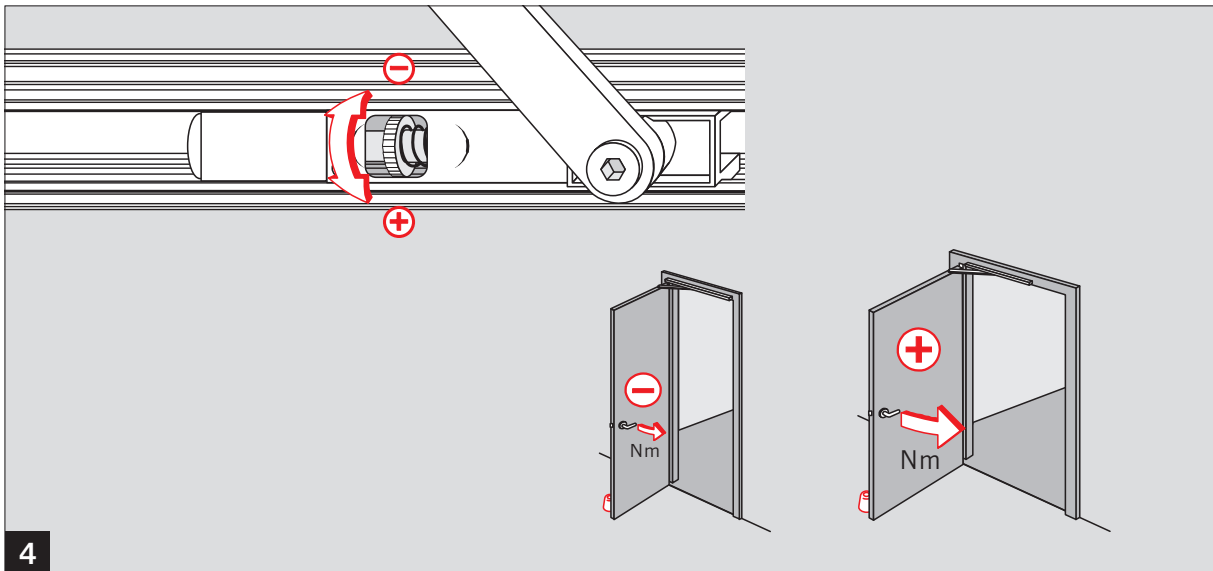
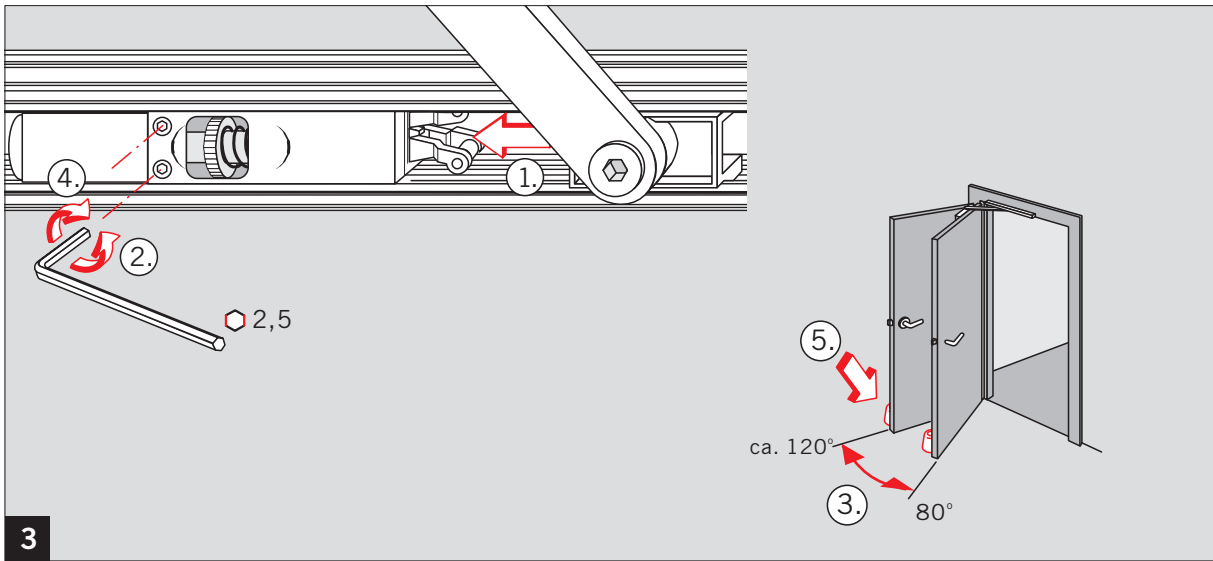
WN 056825 45532, 05/14



	DORMA GmbH + Co. KG		04	
	Postfach 4009		3	8
	58 247 Ennepetal		3	8
	EN 1155:1997+A1:2002		3	8
	0432-CPD-0025		1	1
	DOP_0073		1	3



2



Änderungen vorbehalten
Subject to change without notice