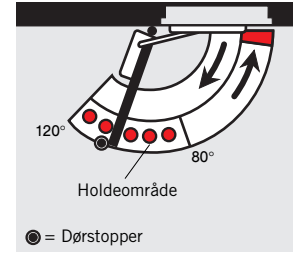
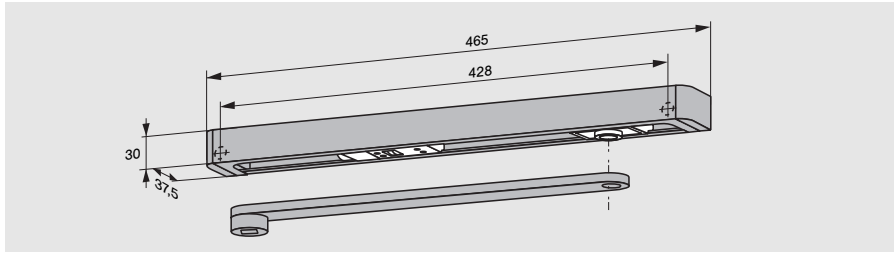


Elektromekanisk dørhold



Med glideskinnen **DORMA G 93 EMF** kan døren settes nøyaktig fast uten tilbakefjæring. Holdepunktet kan innstilles på en åpningsvinkel mellom ca. 80° og 120°.

Henvisning:

Holdepunktet er samtidig maksimal døråpningsvinkel, sett en dørstopper.

I tilfelle alarm eller ved strøbrudd blir dørholdet opphevet og døren lukket av dørlukkeren.

Utløsningen skjer over eksterne røykmeldesentraler (f.eks. DORMA RMZ-K/S eller DORMA RM).

Med den regulerbare utløsningskraften (uten verktøy) kan dørholderen også uten problemer utløses manuelt.

Glideskinnen DORMA G 93 EMF inneholder: arm, glideskinne, glidestykke, elektromekanisk dørholdeenhet, kapsling, festeskruer og endekapper. Glideskinnen DORMA G 93 EMF monteres på karmen og kan brukes både for venstre- og høyredører.

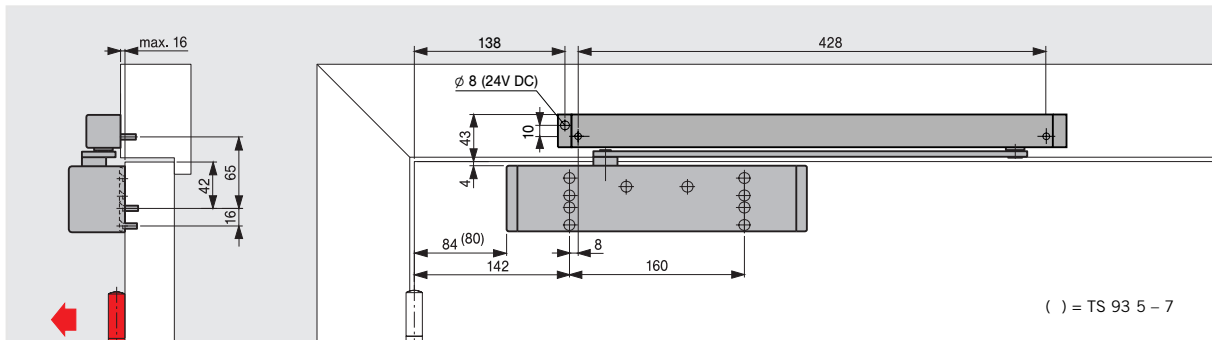
For særlig store og tunge dører (over 1250 mm) eller dører der holdepunktet skal ligge over 120°, anbefaler vi i stedet for EMF å bruke magneter DORMA EM i forbindelse med røykmeldesentralen DORMA RMZ-K/S.

Tekniske data

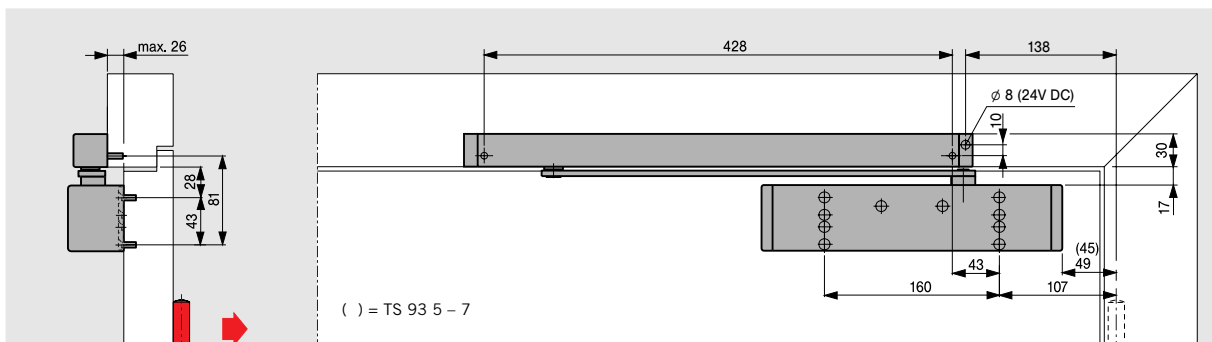
Driftsspenning:	24 V DC, ± 15 %
Strømforbruk:	1,4 W
Innkoblingsvarighet:	100 % ED
Utløsningsmoment:	innstillbart

F Godkjennelse

DORMA TS 93 EMF er godkjent med alle kjente røykmeldesystemer av Deutsches Institut für Bautechnik, Berlin; godkjennelsesprøve etter montering er foreskrevet.



Dørlukker DORMA **TS 93 B** med glideskinne DORMA G 93 EMF, montering på hengselsiden
Eksempel: venstredør, høyredør speilvendt.



Dørlukker DORMA **TS 93 G** med glideskinne DORMA G 93 EMF, montering på karmsiden
Eksempel: venstredør, høyredør speilvendt.

Beskrivertekst

Dørlukker DORMA TS 93 ... (se side 6 og 7) med glideskinne G 93 EMF, med integrert, elektromekanisk dørhold 24 V DC, prøvet i.h.t. DIN EN 1155. Dørholdepunkt (80° – 120°) og utløsningskraft trinnløst regulerbar. Generelt godkjent av DIBt, Berlin, for bruk i dørholdeanlegg, godkjenningsprøve etter montering er foreskrevet.

Farge

- sølvfarget mørkebrun
- hvit jf. RAL 9010 9016
- edelstål-design
- messing polert
- spesialfarge _ (jf RAL _)

Fabrikat DORMA TS 93 EMF

- TS93EMF/2-5
- TS93G/EMF/2-5

Eksempel på bruk

Dørholdeanlegg på en brann- og røykbeskyttelsesdør, som består av: dørlukker DORMA TS 93 B, glideskinne DORMA G 93 EMF, røykmeldesentral DORMA RMZ-K (røykmelder, utløsningsanordning og stabilisert nettdel for 24 V DC) som karmmelder og 1 røykmelder DORMA RM som takmelder på hver side av døren. (Se også side 22).

Forskrifter/henvisninger

Bruk av dørholdeanlegg er undergitt spesielle forskrifter på grunn av offentlige bestemmelser om godkjenning – se side 27.

