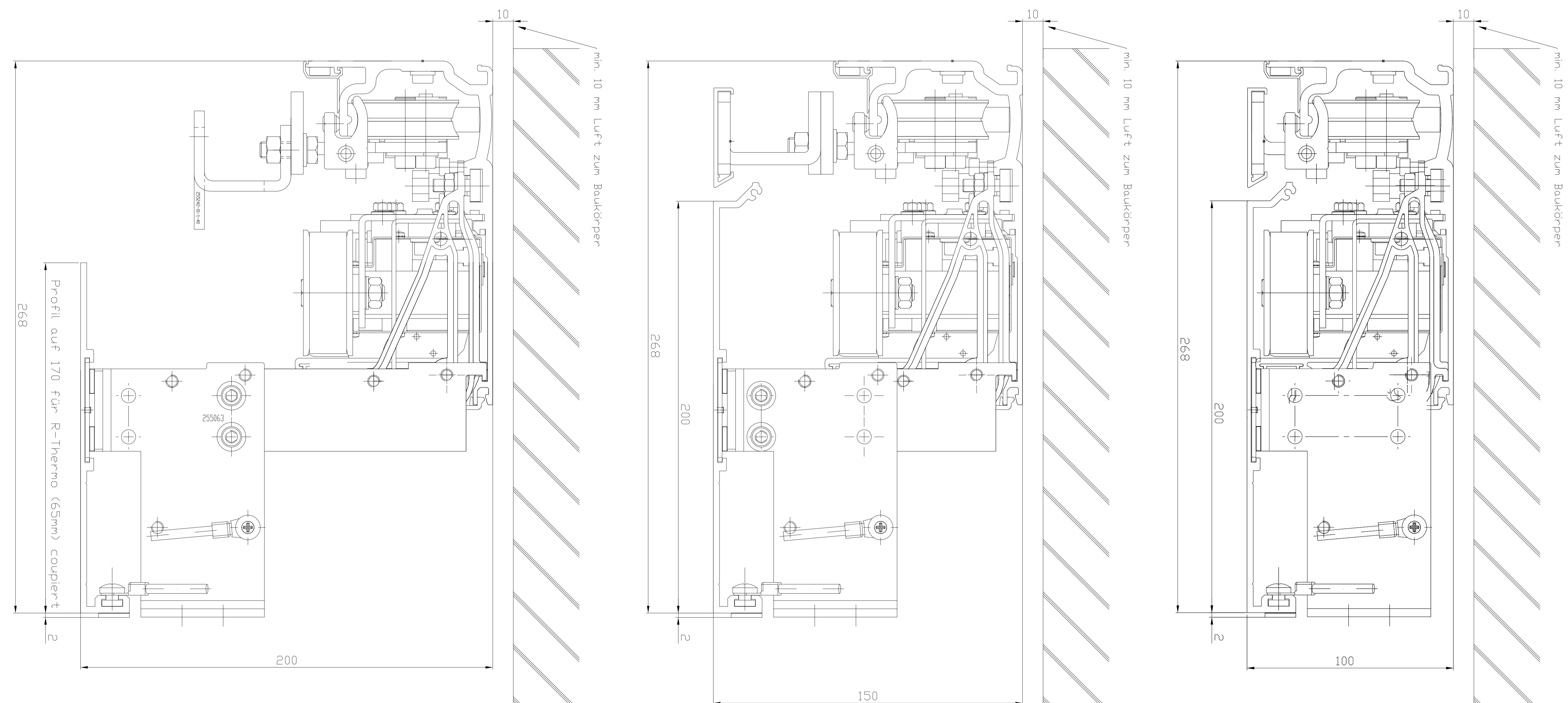
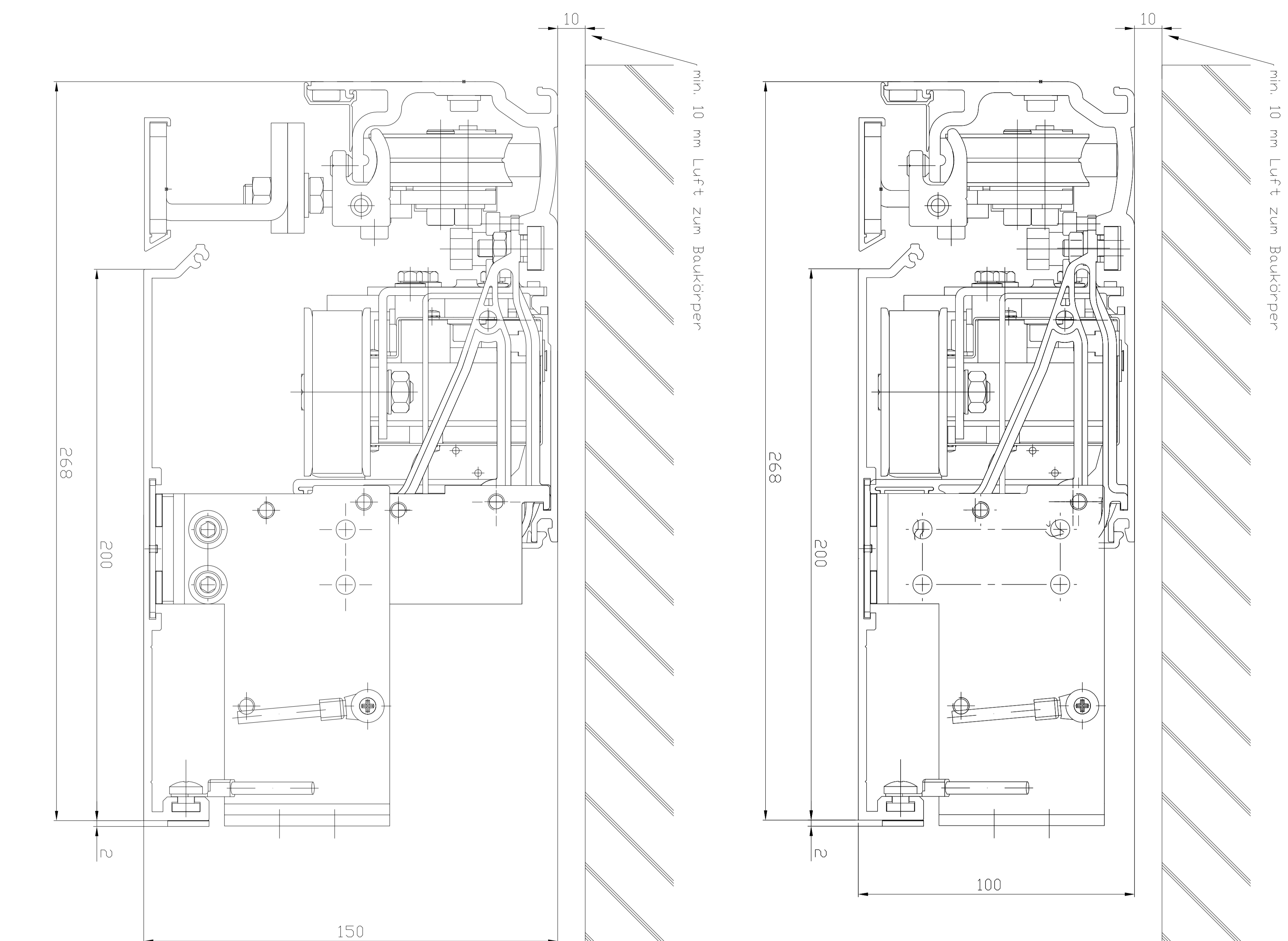


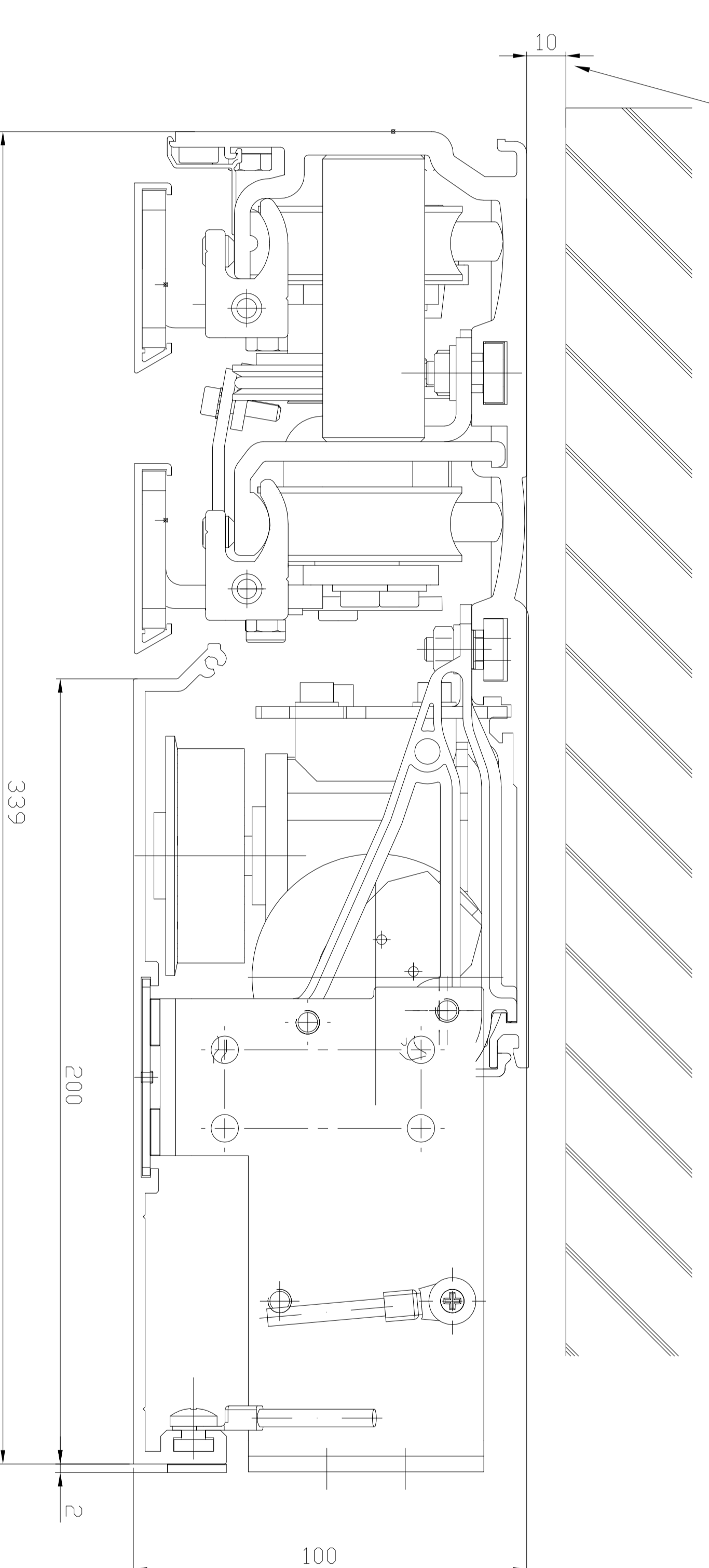
Antrieb ES 200 Schiebetür (ST)



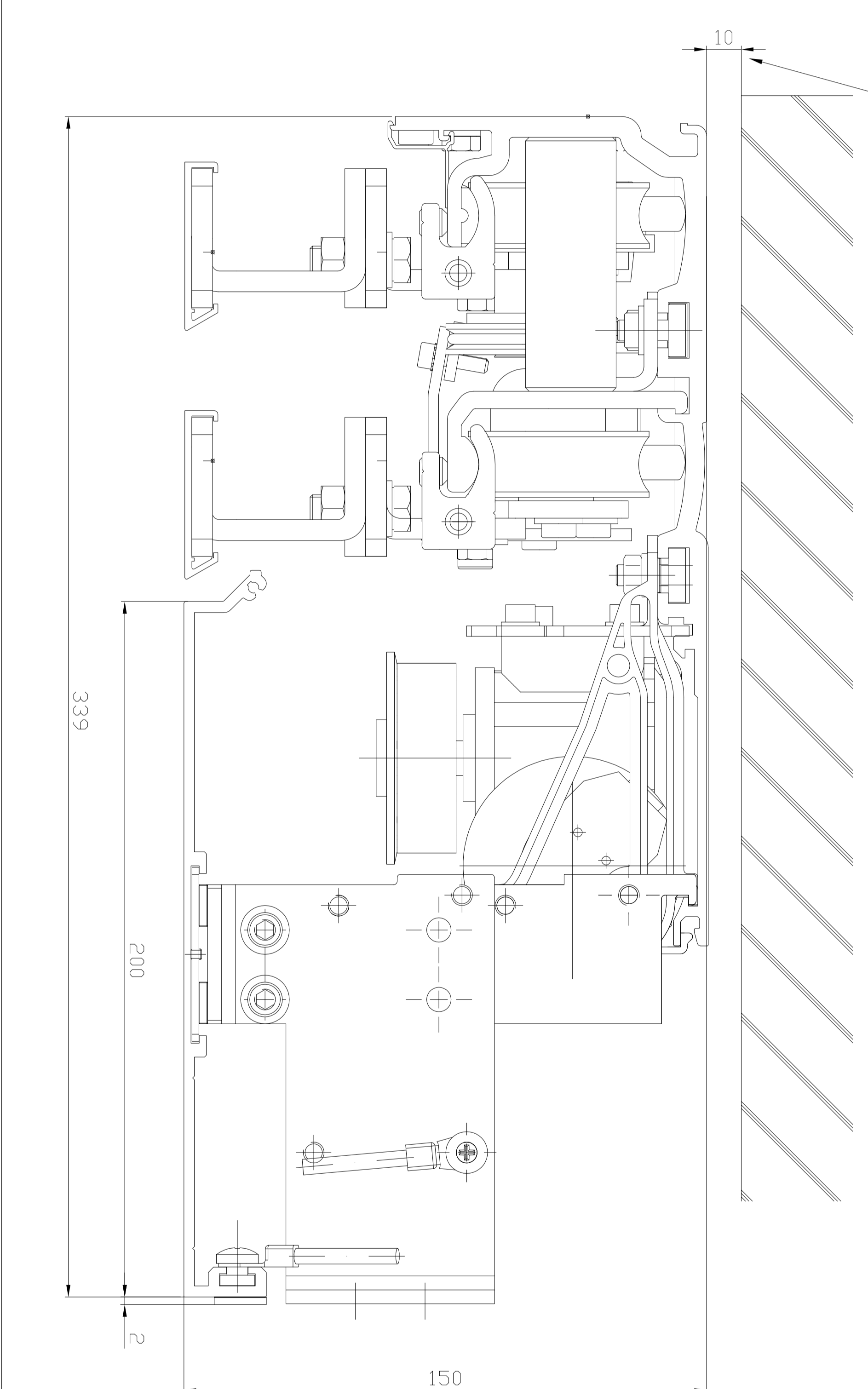
Antrieb ES 200 Teleskopschiebetür (TST)



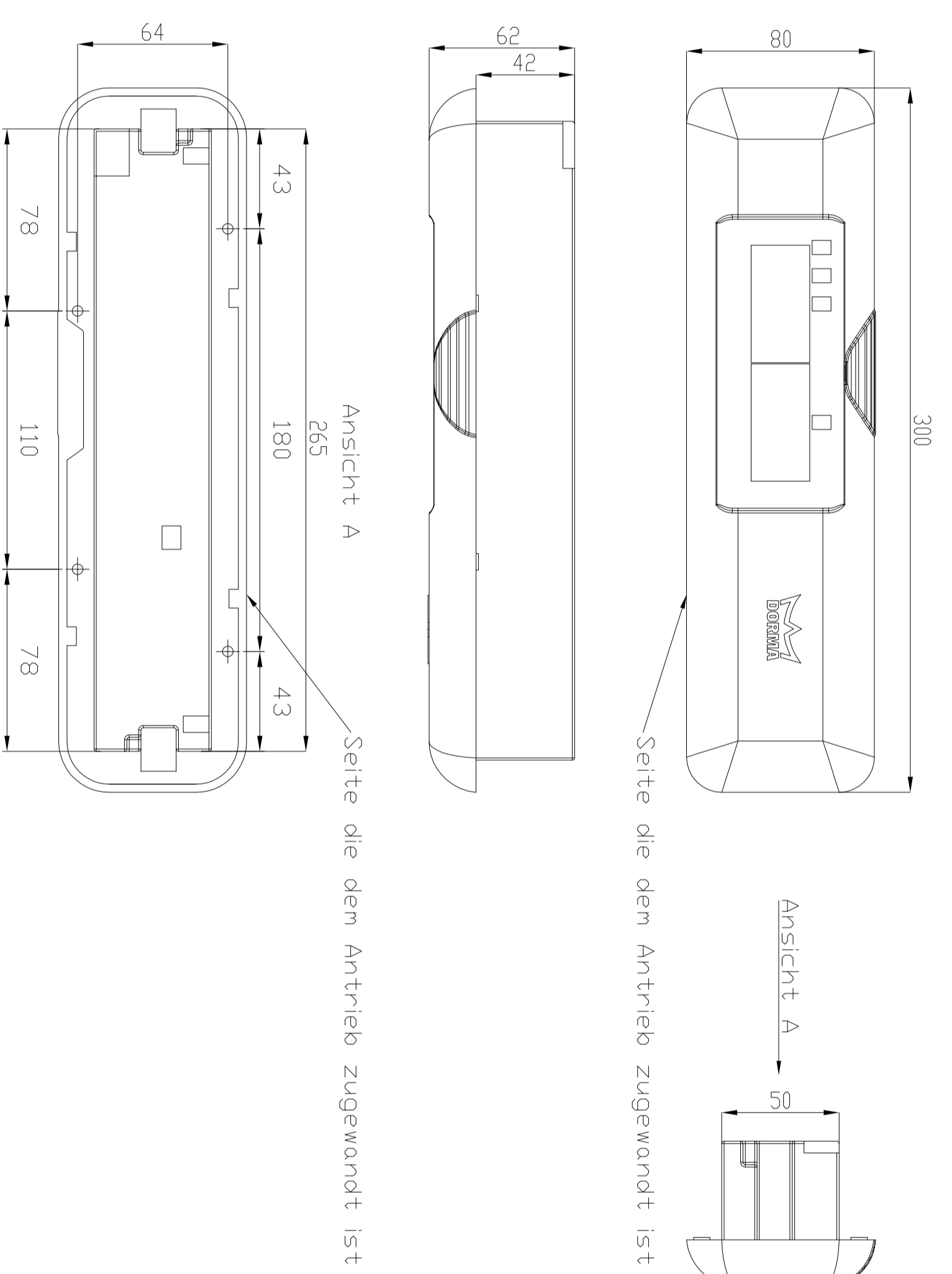
min. 10 mm Luft zum Baukörper



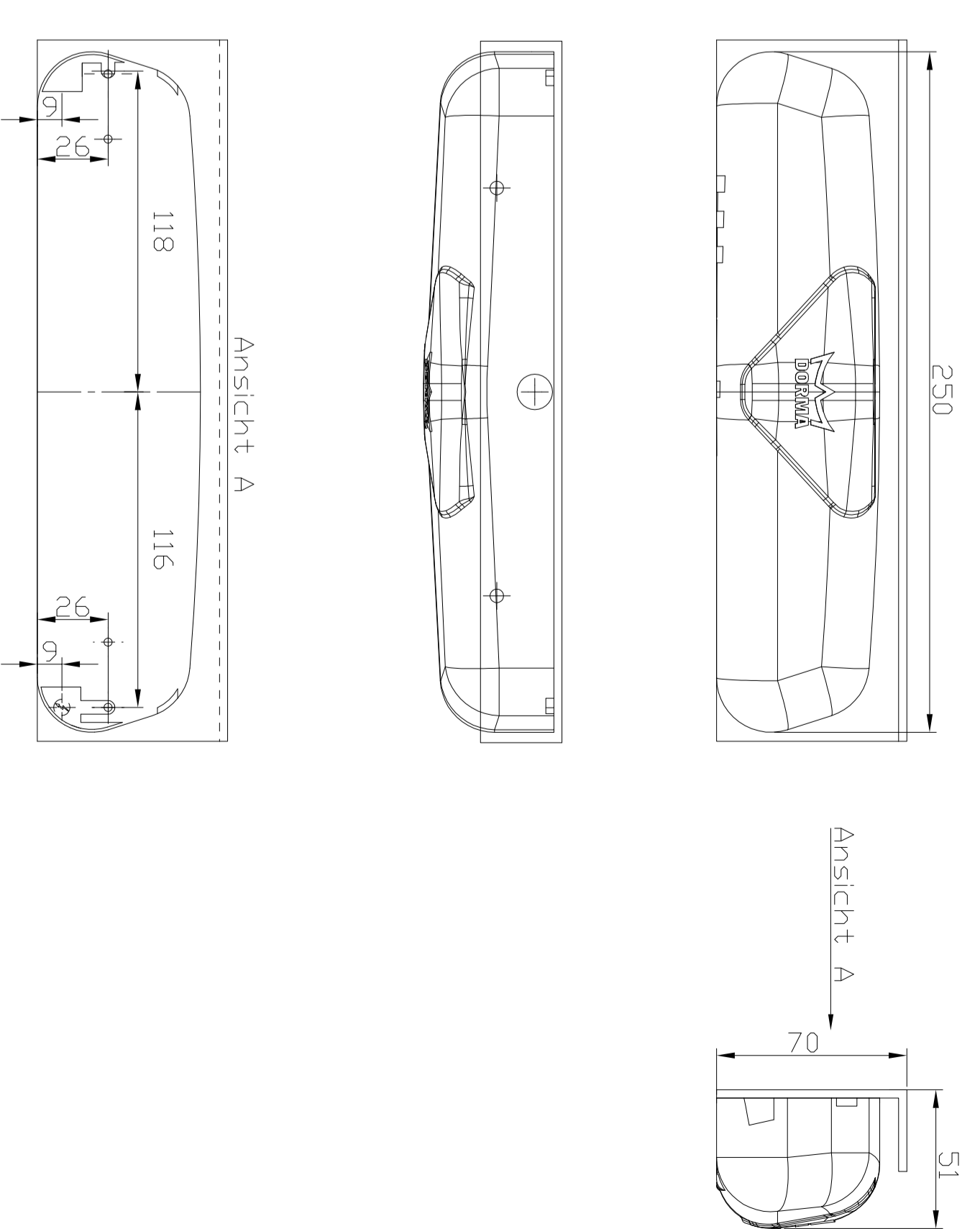
min. 10 mm Luft zum Baukörper



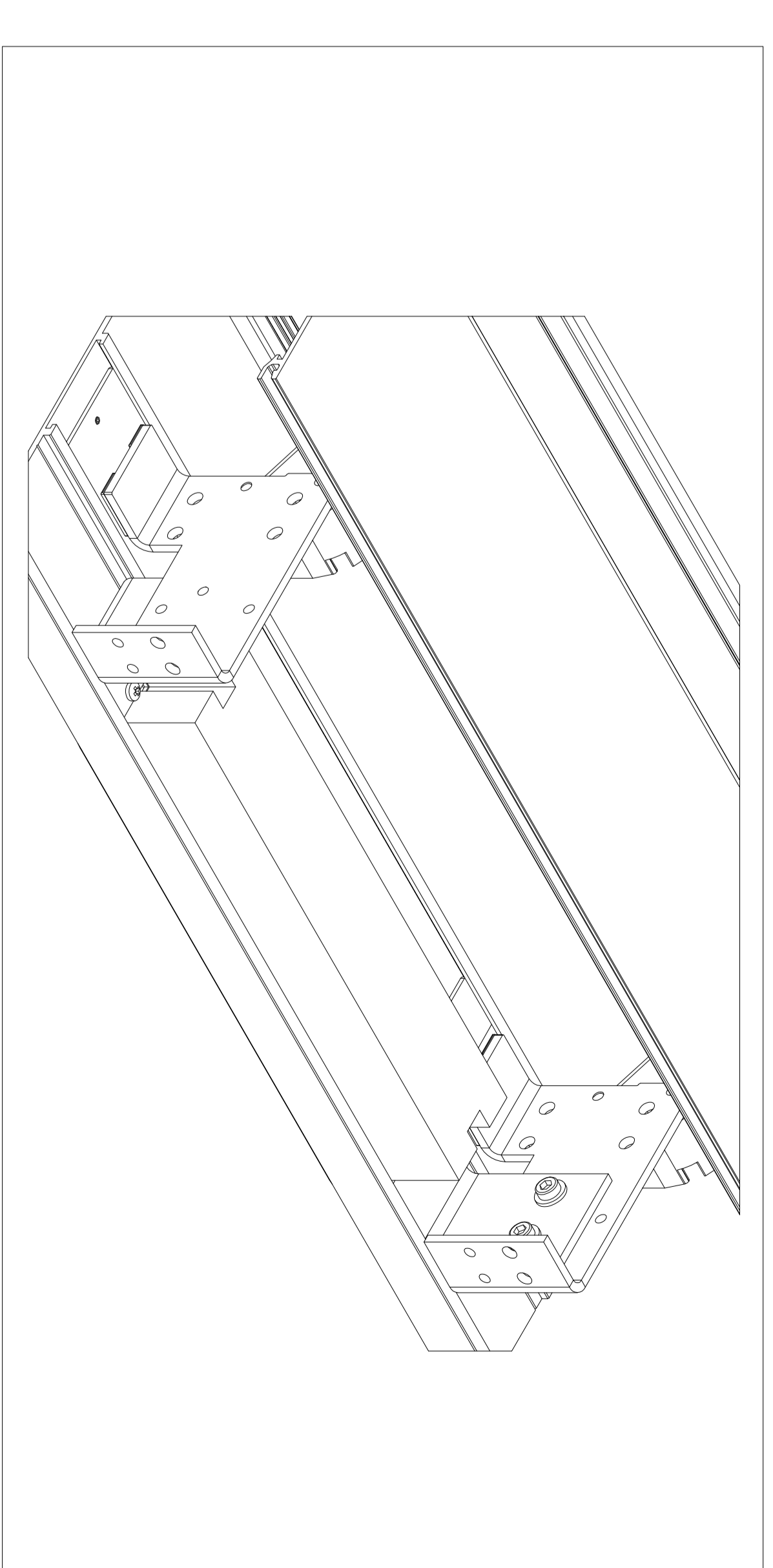
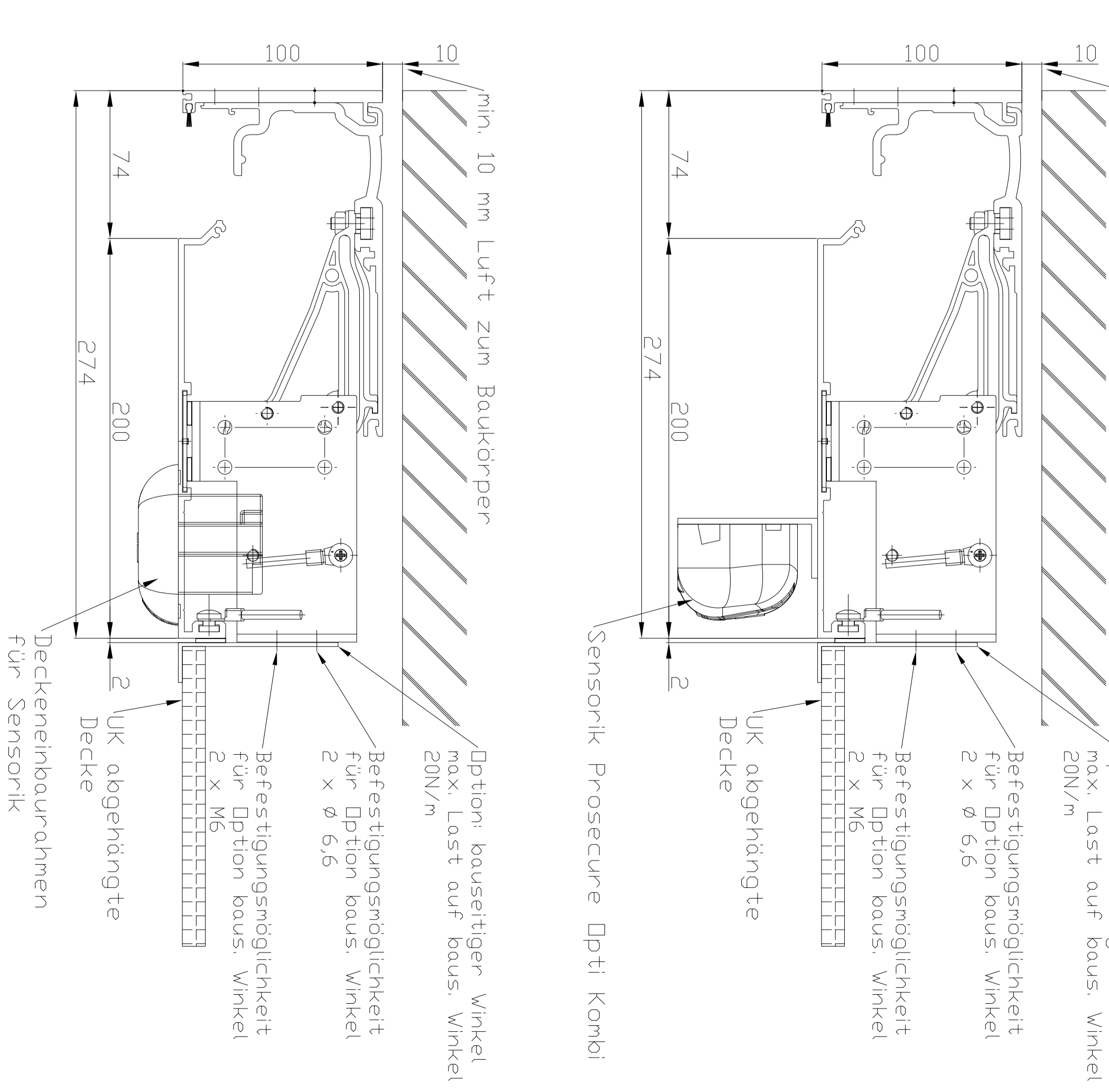
Deckeneinbaurahmen für Sensorik



Sensorik Prosecure Dpti Kombi



min. 10 mm Luft zum Baukörper



Wiedergabe ohne Genehmigung der Unterfertiger, Vervielfältigung und Verbreitung ohne schriftliche Genehmigung ist ausdrücklich untersagt. Jede Nachdruckung ohne schriftliche Genehmigung der Unterfertiger ist strafbar. Die Rechte für den Fall der Patenterteilung oder Gebrauchsmuster-Eintragung vorbehalten.

Copyright of this document and the giving it to others and use or communication of the contents thereof are forbidden without express authority. Offenses are liable to the extent of damages. All rights are reserved in the event of the grant of a patent or the registration of a utility model or design.

Integralverklebung		Ankerleiste		Systembezeichnung	
Übersicht		Detailansicht			
Produkt	05-2014	Werkzeug	ES 200 Antrieb ST und TST	Druckart	010396 (S) & 010397 (S)
Rev. Nr.	1.0	Material	237600-00-6-60	Druckart	
Skizze	11	Zeichnungsart		Druckart	
Form	12			Druckart	
*** Zeichnung unterliegt nicht dem Patentschutz ***					
BMT					