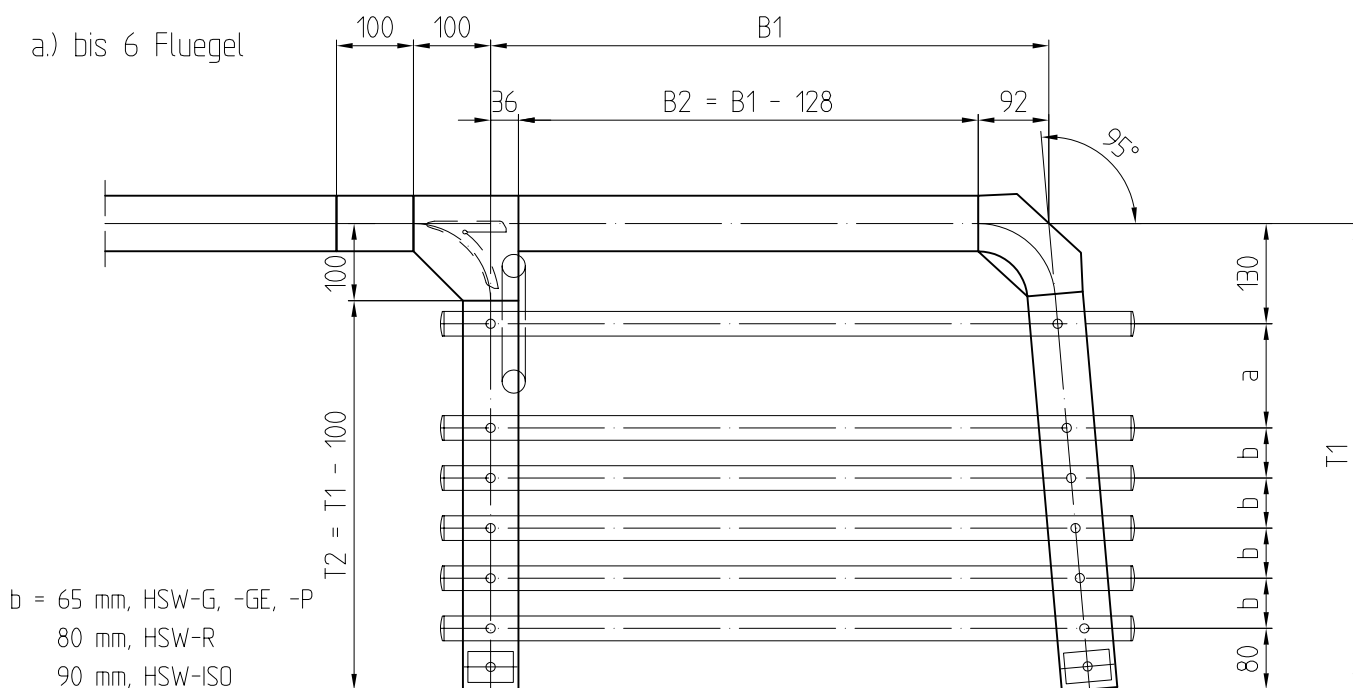


Bahnhofsrechnung

HSW-G und HSW-R

gerade Laufschiene mit Park- position parallel zur Laufrichtung (90°)

a.) bis 6 Fluegel

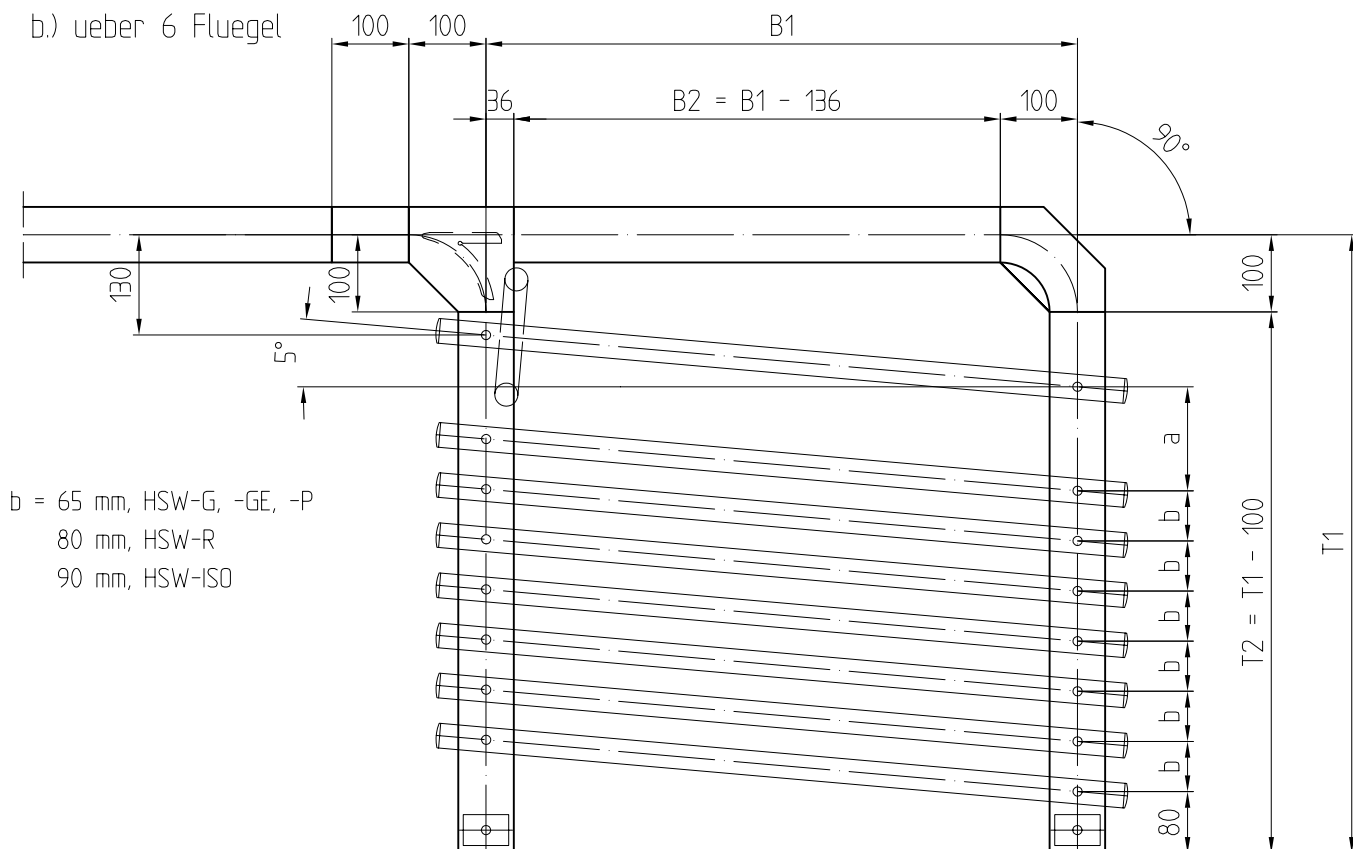


b = 65 mm, HSW-G, -GE, -P
80 mm, HSW-R
90 mm, HSW-ISO

a = je nach Grifftiefe
a = 75 bei PZ an Frontfeststeller

$$B1 = \text{Fluegelbreite} - 130 - ((T1-80) \times 0,087)$$

b.) ueber 6 Fluegel



b = 65 mm, HSW-G, -GE, -P
80 mm, HSW-R
90 mm, HSW-ISO

a = je nach Grifftiefe
B1 = Fluegelbreite - 130