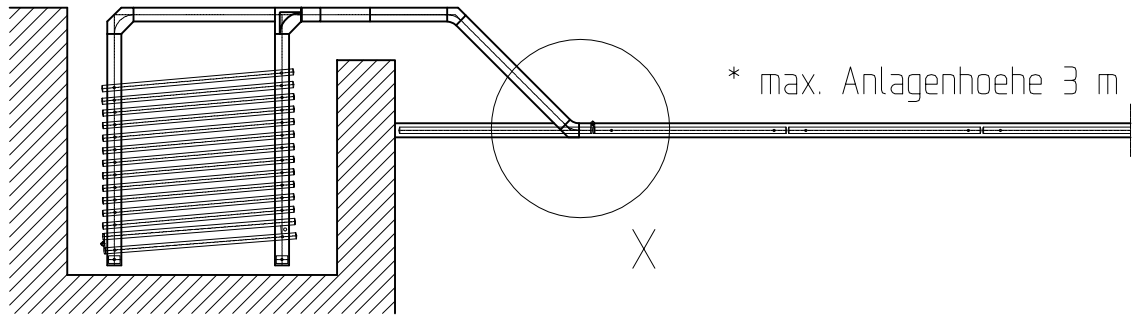


B) Fluegel parallel zur Laufrichtung

4. Parkbahnhof versetzt in Nische mit Klappfluegel als Wandanschluss
(links oder rechts bzw. links und rechts)



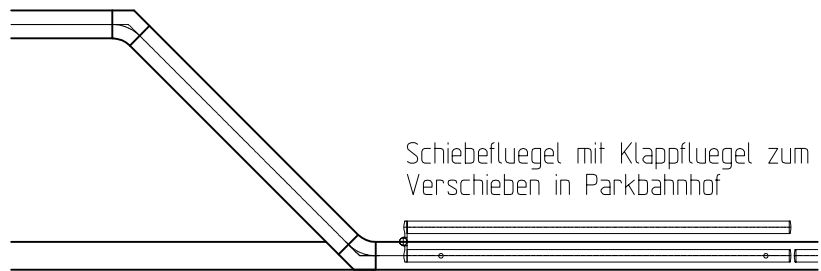
links

Detail X
1:20



Schiebefluegel mit Klappfluegel in geschlossener Wand

Detail X
1:20



Schiebefluegel mit Klappfluegel zum Verschieben in Parkbahnhof

5. Parken hinter Festteilen
(links oder rechts bzw. links und rechts)



Festteile

1. Schiebefluegel

links