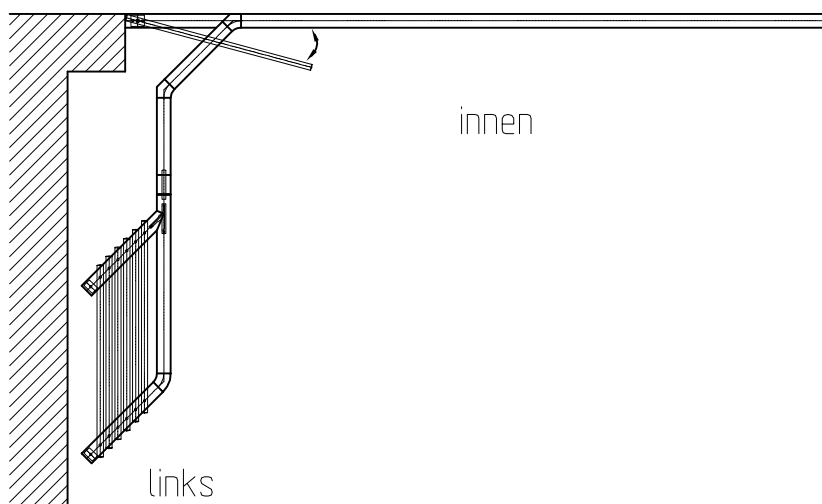


A) Fluegel 90° quer zur Laufrichtung

7. Parkbahnhof 135° hinter Saeule, mit Endfluegel als evtl. Durchgangsflyegel (links oder rechts bzw. links und rechts)



8. Parken hinter Saeule, nur Schiebeflyegel, erster Fluegel extra geparkt (links oder rechts bzw. links und rechts)

