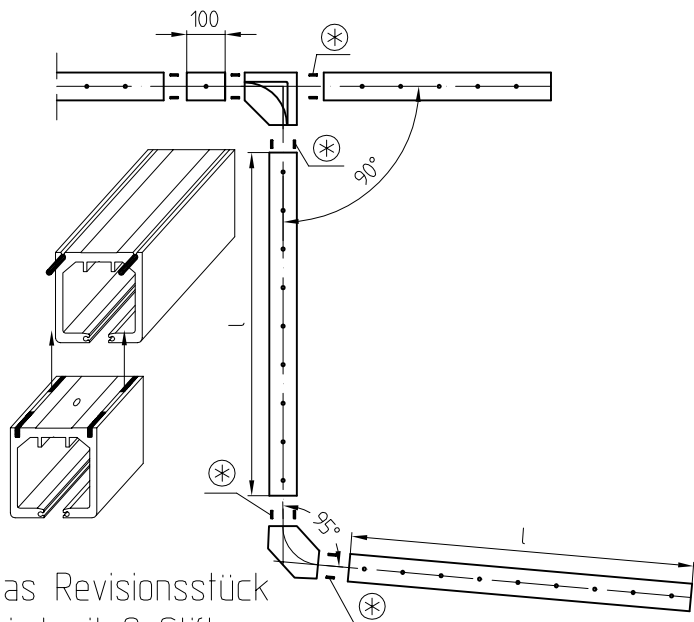
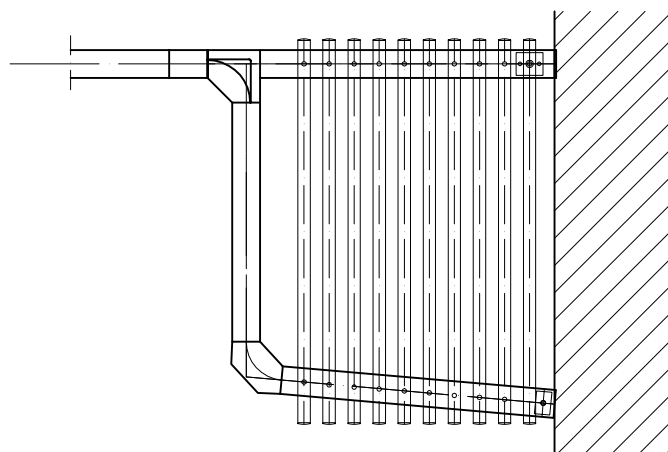


# Beispiele für die Fertigung der Parkbahnhöfe aus Modulen (Laufschienen-Module siehe 15-035)

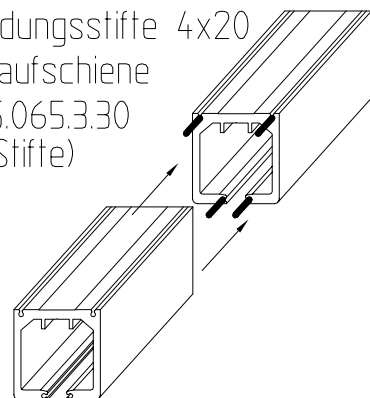
A) Fluegel 90° quer zur Laufrichtung  
Standard-Parksituation



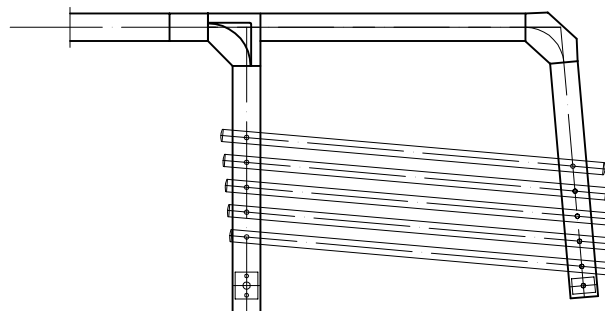
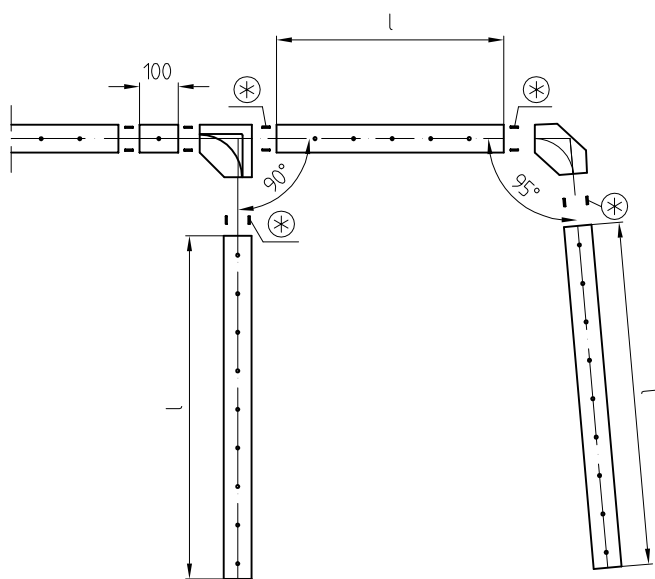
Das Revisionsstück wird mit 2 Stiften oben pro Seite fixiert



⊗ Verbindungsstifte 4x20 fuer Laufschiene  
800.05.065.3.30  
(je 4 Stifte)



B) Fluegel parallel zur Laufrichtung  
Parkbahnhof 5° schraeg



Gerade Laufschiene in 6 m  
Laufschienenstoesse mit je  
4 Stiften ⊗ verbinden