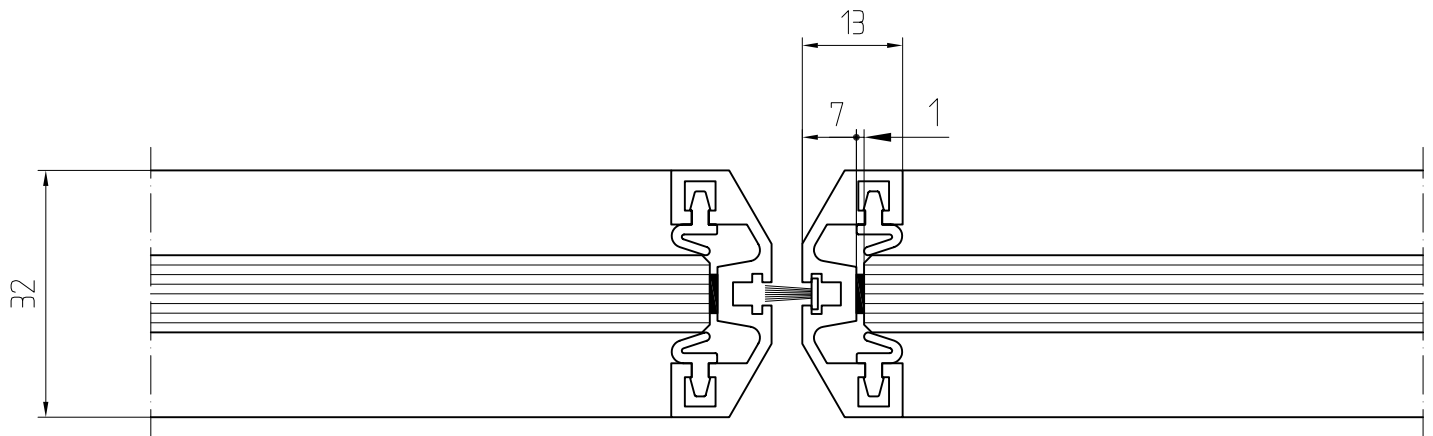


HSW-G Feinrahmenprofil "Fineline"



Montage der Feinrahmenprofile

Nach Montage der unteren und oberen Türschiene auf das Glas Feinrahmenprofile auf Länge zuschneiden.
 Oben Senkbohrung und Bohrung fuer Puffer einbringen.
 Seitliche Gummidichtungen in Feinrahmenprofil ziehen.
 Vor dem Anschrauben an die Türschiene ca. alle 250mm
 Silikon-Punktung zur Glasstirnseite vornehmen.
 Bürste einziehen.