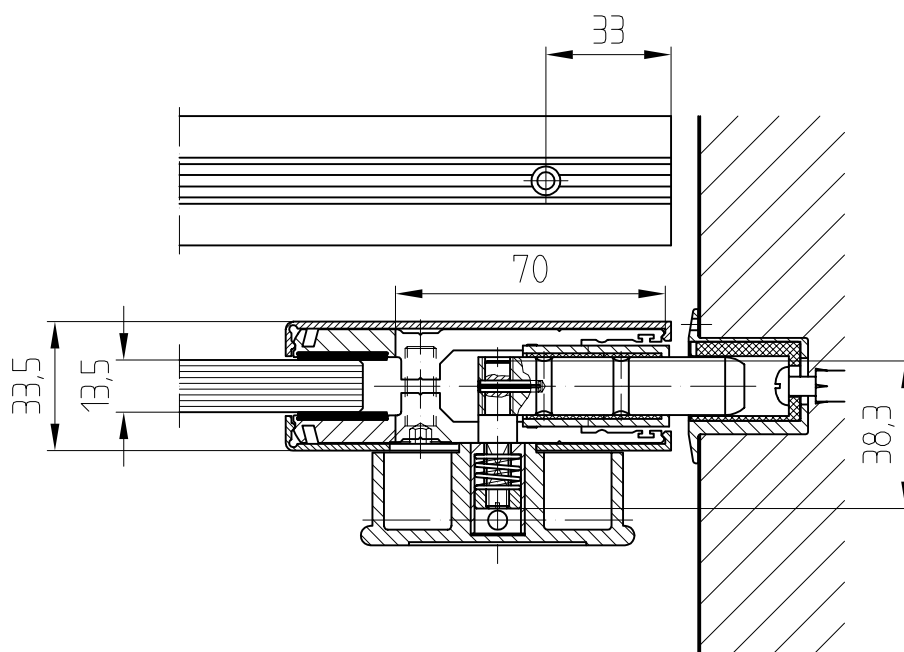
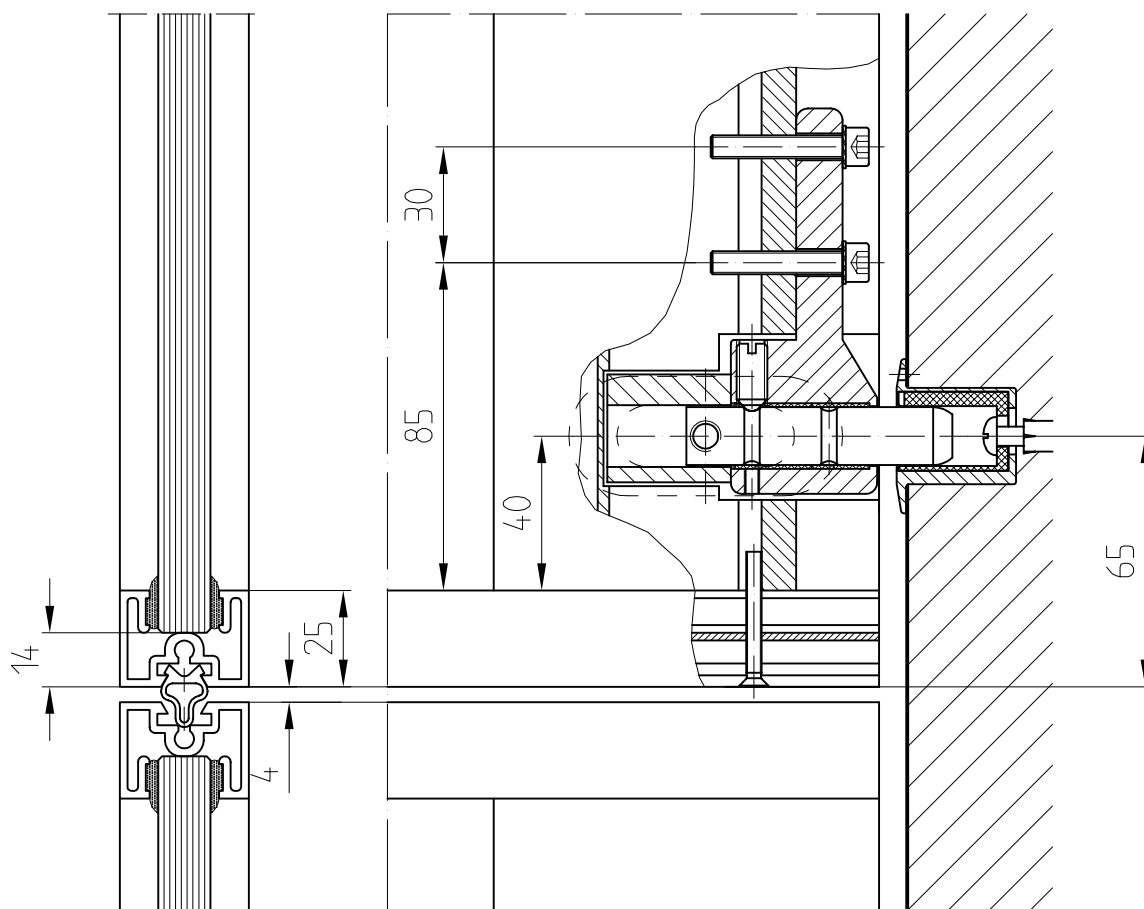


HSW-G Feinrahmenprofil "Line"

Bearbeitung bei Frontfeststeller



Bei Komplett-Lieferung erfolgt
untere Bearbeitung durch DÖRMA-Glas