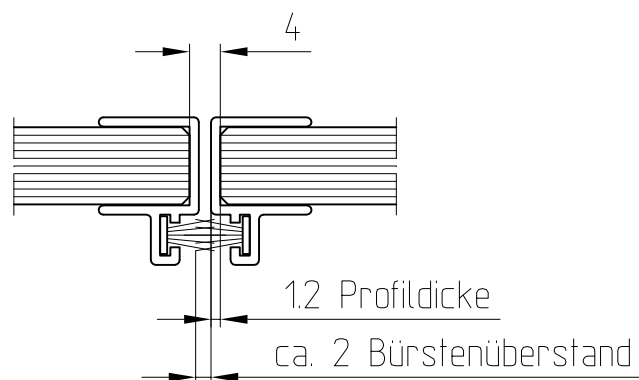


## HSW-G Zubehör: seitlich

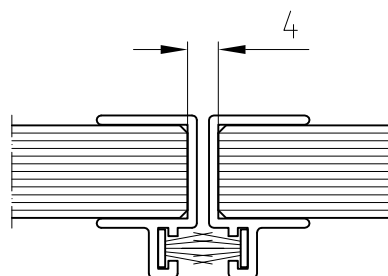
Soll die Anlage fuer den Winterbetrieb zugfrei sein,  
stehen folgende Abdichtungen zur Verfuegung:

### a) LM-Profil mit Buerste

1) fuer 10 mm Glas

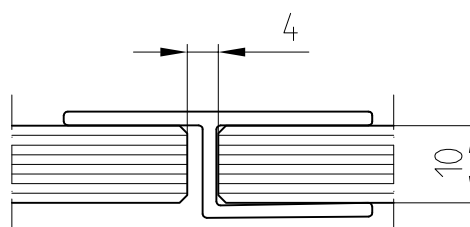


2) fuer 12 mm Glas



### b) Klarsicht-Kunststoffprofil

(nicht bei Pendel-/Dreh-Endfluegel  
+ Pendel-Schiebefluegel)  
(auch fuer 12 mm Glas)



### c) Dichtung selbstklebend

