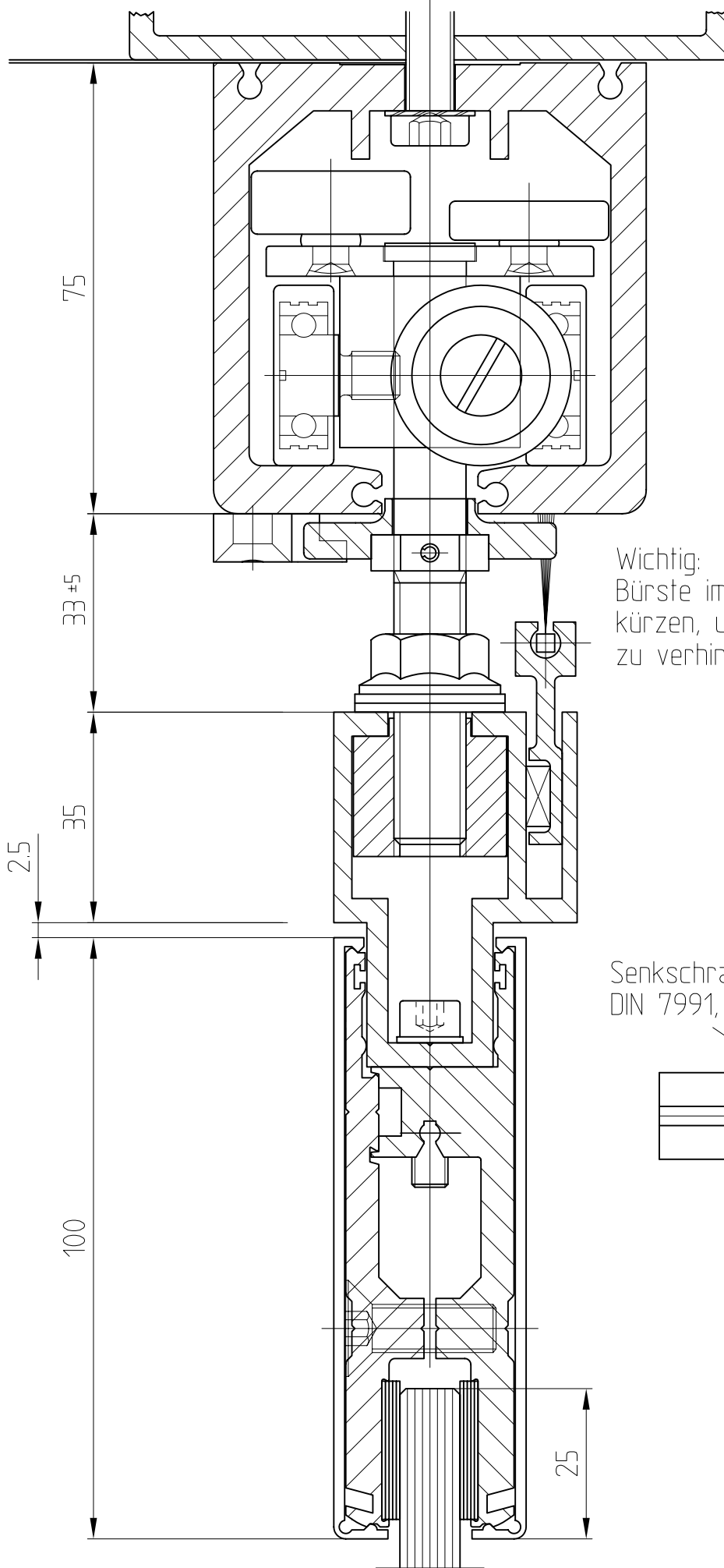


HSW Umlenkhilfe



Wichtig:
 Bürste im Bereich der Umlenkrolle
 kürzen, um ein Verkanten
 zu verhindern.

Senkschraube mit Innensechskant
 DIN 7991, M6x16

