

Oberer Beschlag mit Band zur Befestigung an der Wand

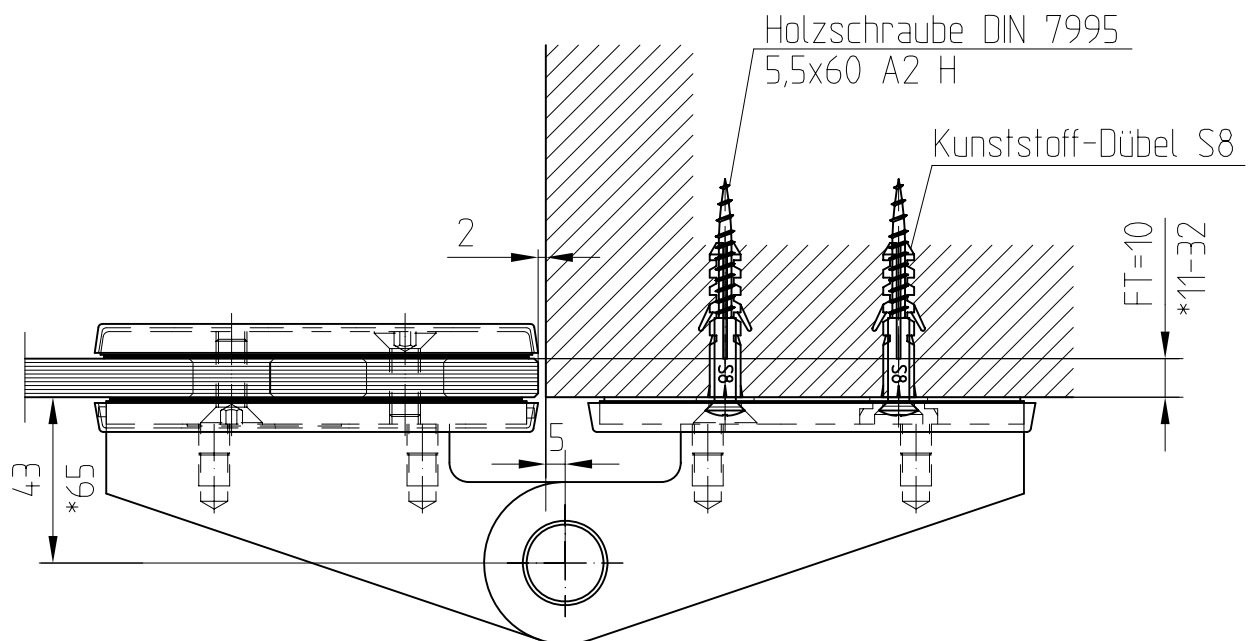
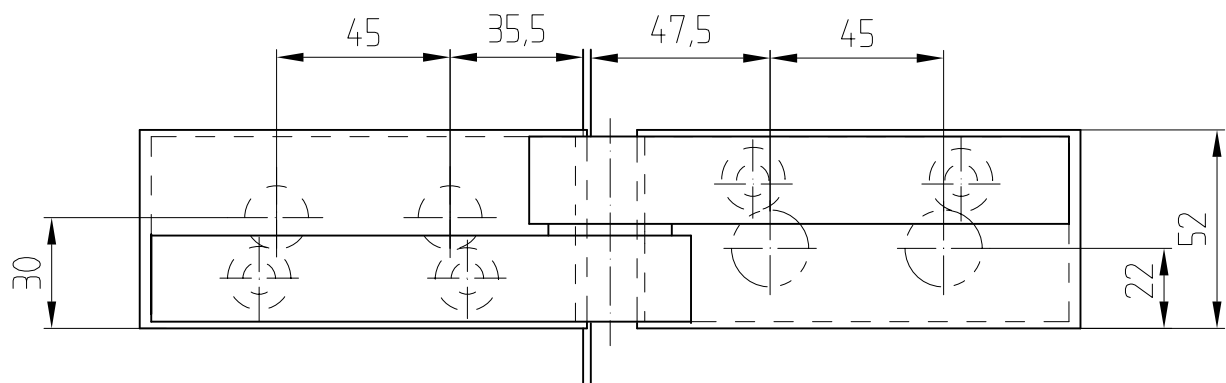
Art. Nr. 02.202 L / 02.203 R



02.202/02.203

gezeigte Abb. DIN Rechts
DIN Links spiegelbildlich

nur als oberes
Führungsband einsetzbar



FT = Falztiefe

* Sonderanfertigung