

Oberer Eckbeschlag (mit seitlich gekürzter Gegenplatte)

Art.Nr. 02 112 Links (wie gezeichnet) 10mm Glasdicke

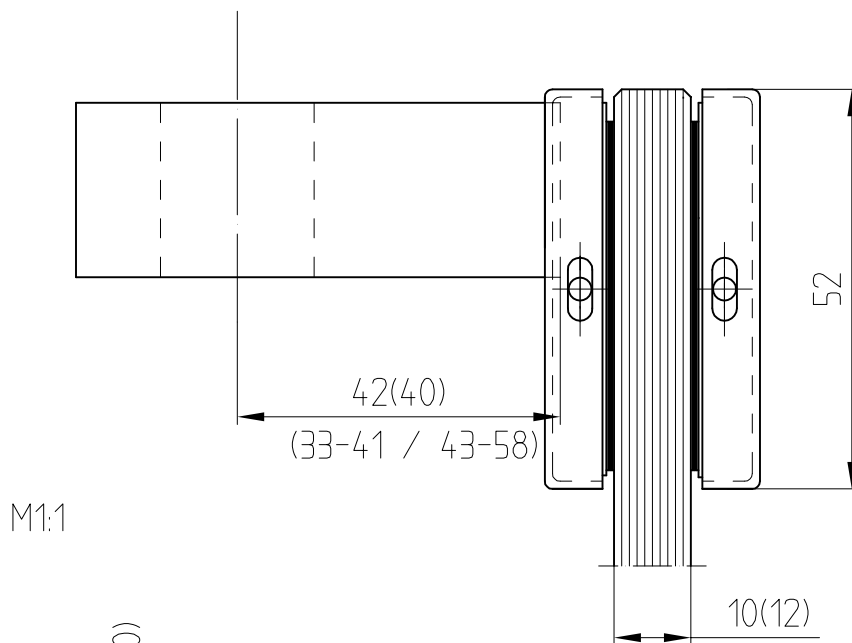
Art.Nr. 02 113 Rechts 10mm Glasdicke

Art.Nr. 02 164 Links (wie gezeichnet) 12mm Glasdicke

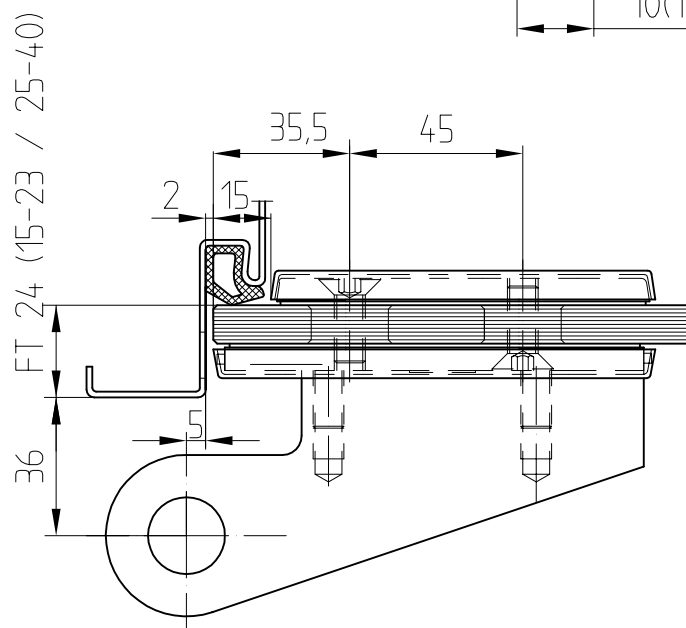
Art.Nr. 02 165 Rechts 12mm Glasdicke

Art. Nr. 02.116 L / 02.117 R

(für variable Falztiefen bzw. Hebelmaße 10mm Glasdicke)



M1:1



M1:2