

**Montageanleitung
DORMA EA
Oberlichtbeschlag**

**Installation instruction
DORMA EA
Overpanel patch fitting**



Die Montage wird beispielhaft an Hand des Oberlichtbeschlags 02.123 dargestellt.
Sie ist analog für die unten in der Tabelle aufgeführten Beschläge.
Bei Ganzglas-Anlagen, fällt die Montage an die Zarge weg.



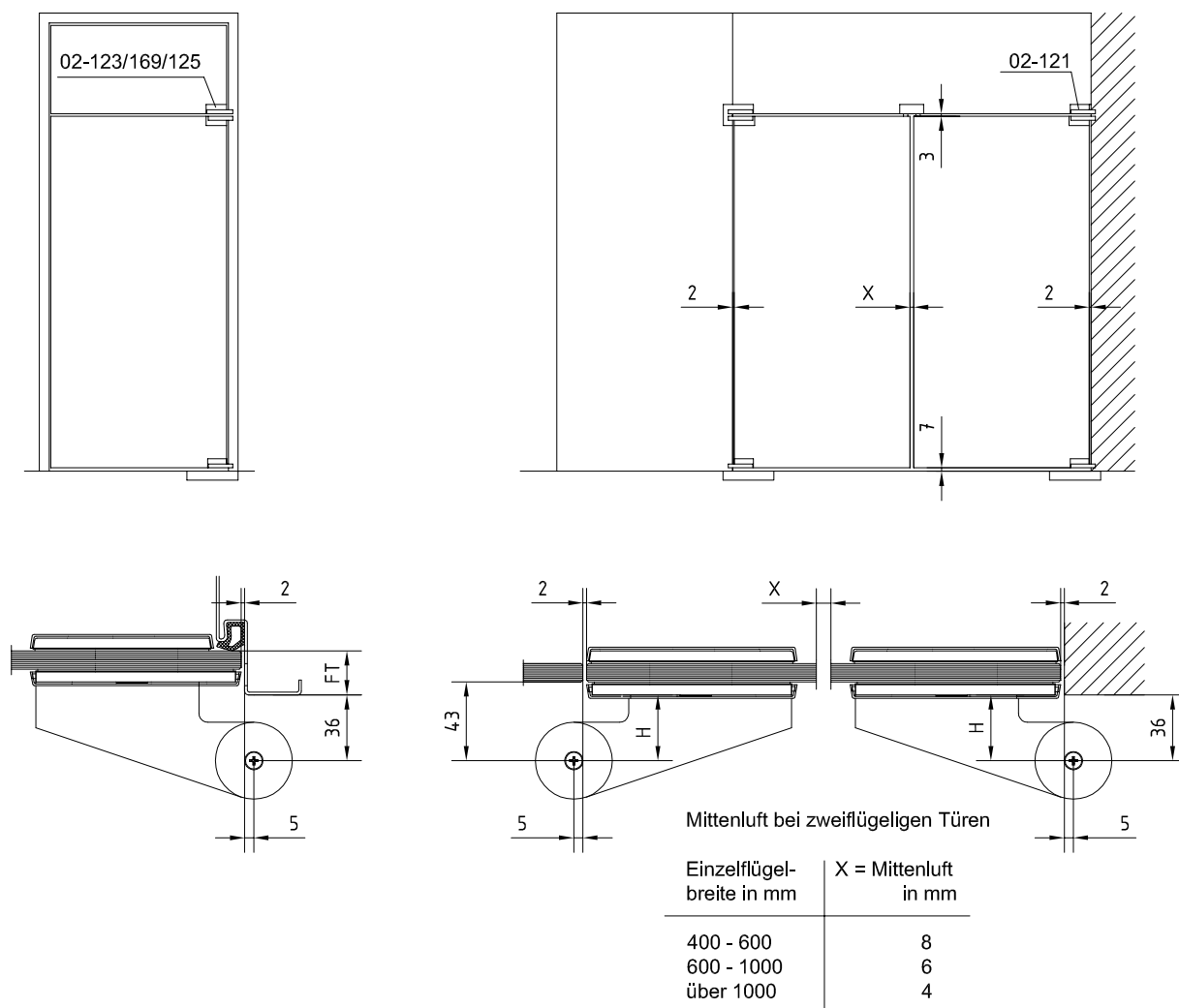
The installation is shown with the overpanel patch fitting 02.123 as example.
It is analog for all listed patch fittings in the chart below.
With toughened glass assemblies there is no need for any installation to frame.

Art.-Nr.: Art.-No.:	Bezeichnung Description	Falztiefe (FT) rebate depth	Hebelmaß (H) door strap	Glasdicke glass thickness
02.120/121	Oberlichtbeschlag overpanel patch fitting	-	36mm	10/12mm
02.122/123	Oberlichtbeschlag mit seitlich gekürzter Gegenplatte overpanel patch fitting with counter-plate shortened at side	24mm	42mm	10mm
02.168/169	Oberlichtbeschlag mit seitlich gekürzter Gegenplatte overpanel patch fitting with counter-plate shortened at side	24mm	40mm	12mm
02.124/125	Oberlichtbeschlag mit seitlich gekürzter Gegenplatte overpanel patch fitting with counter-plate shortened at side	15-23mm 25-40mm	33-41mm 43-58mm	10mm

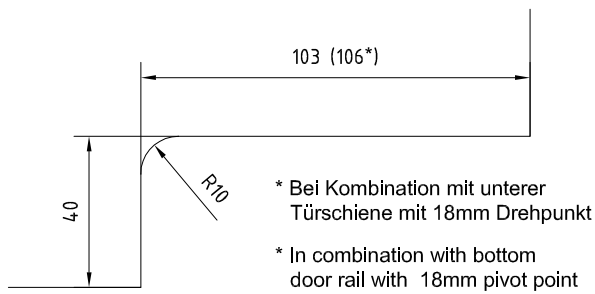
Wichtige Informationen:
Important information:

Eckbeschläge für Anschlagtüren in Zarge
Offset hung doors in rebated frames

Eckbeschläge für Anschlagtüren in Ganzglas-Anlagen
Offset hung doors in toughened glass assemblies



Glasbearbeitung:
Glass preparation:



① = Bauteil/Baugruppe
Component

1.1 ; 1.2 ; ... = Montagefolge
Mounting sequence

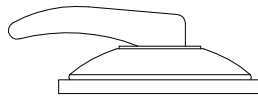
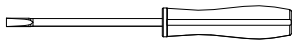
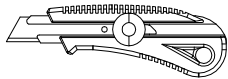
Vor der Montage Glasflächen mit handelsüblichem Glasreiniger im Bereich der Klemmflächen reinigen.

All glass clamping areas are to be cleaned with standard glass cleaning products prior to installation.



keine Verdünnung verwenden
Do not use thinners

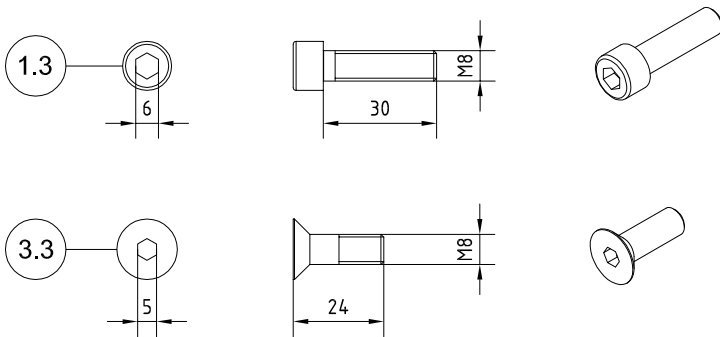
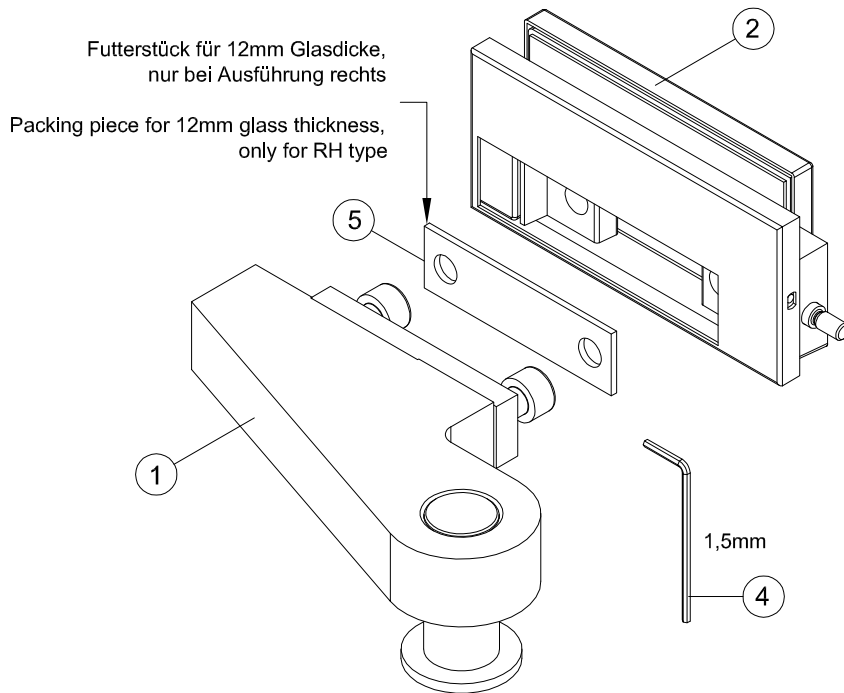
Montagewerkzeug:
Requisite tool:



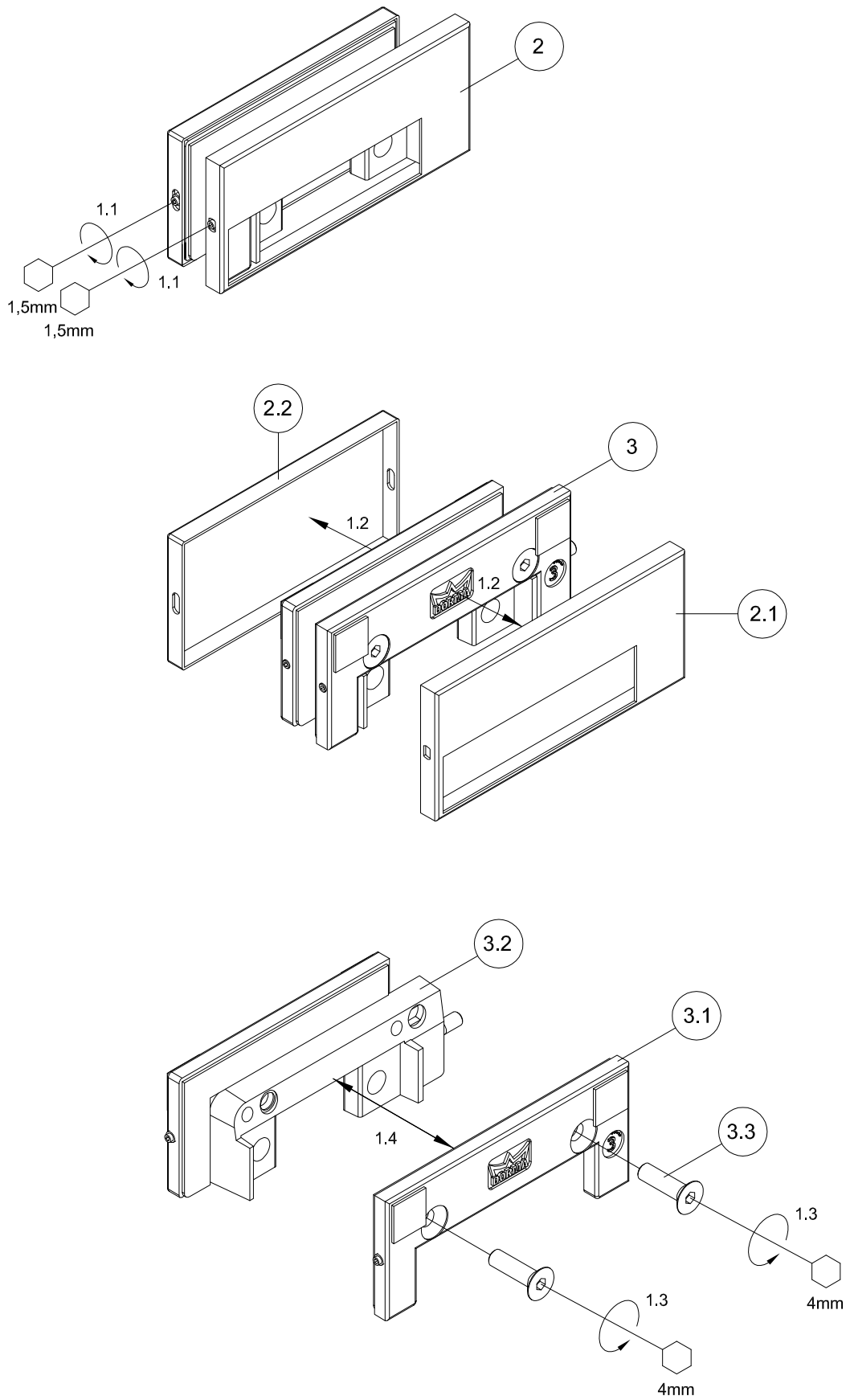
Glassauger / glass suction lifter

⬡ 1,5mm, 2,5mm, 3mm, 4mm, 6mm

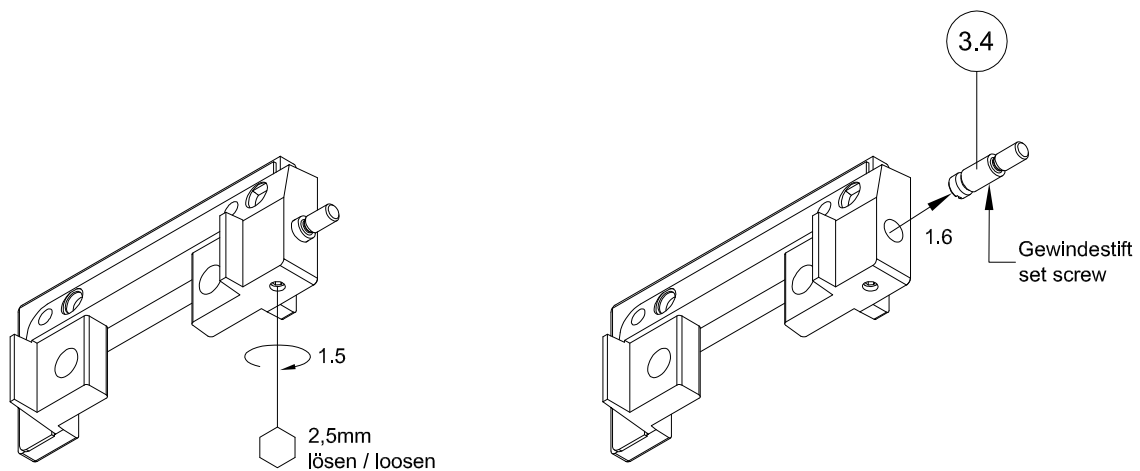
Lieferumfang Oberlichtbeschlag 02.123:
Scope of delivery of overpanel patch fitting 02.123:



1. Vorbereitung des Oberlichtbeschlags:
1. Preparation of overpanel patch fitting:

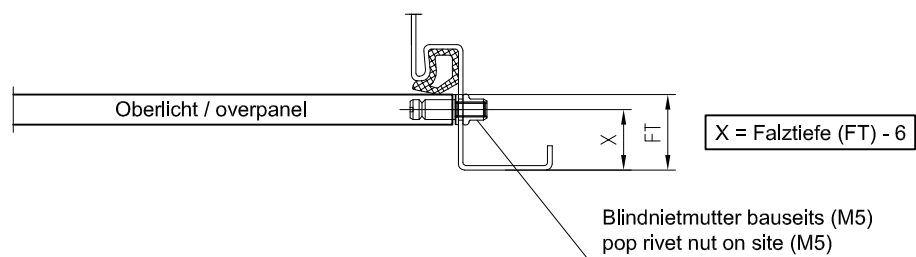
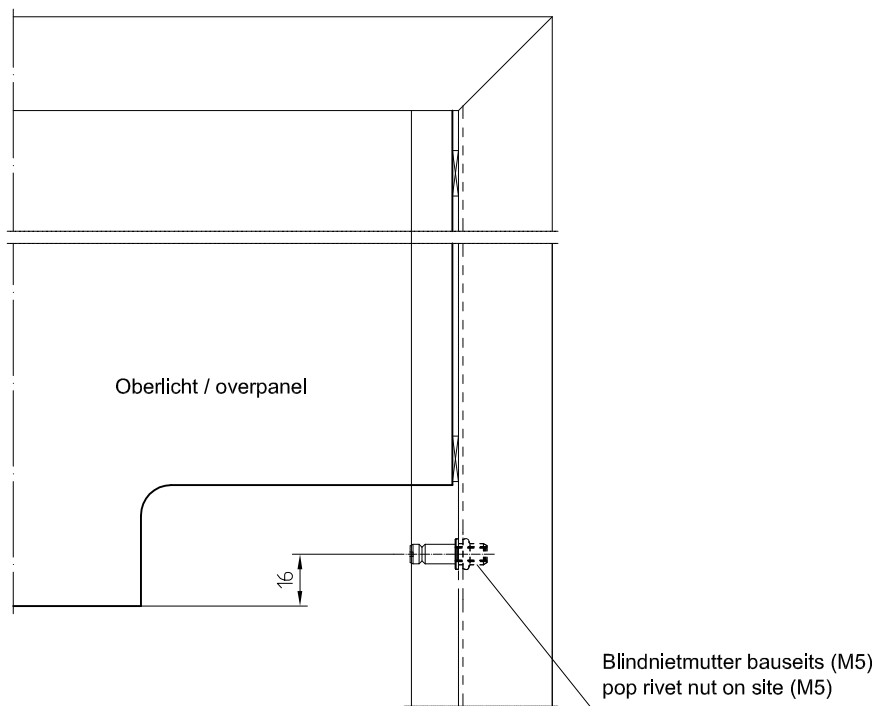


1. Vorbereitung des Oberlichtbeschlags:
1. Preparation of overpanel patch fitting:

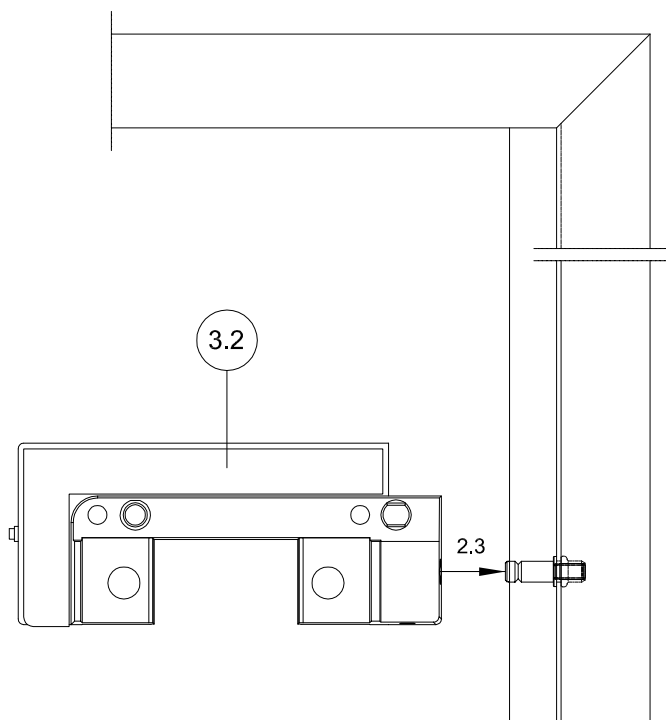
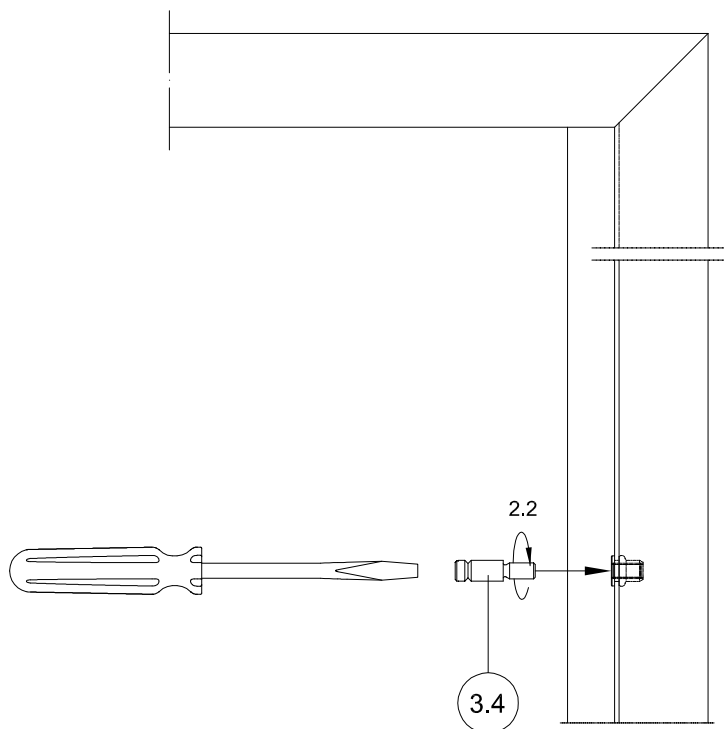


2. Montage Oberlichtbeschlag:
2. Installation of overpanel patch fitting:

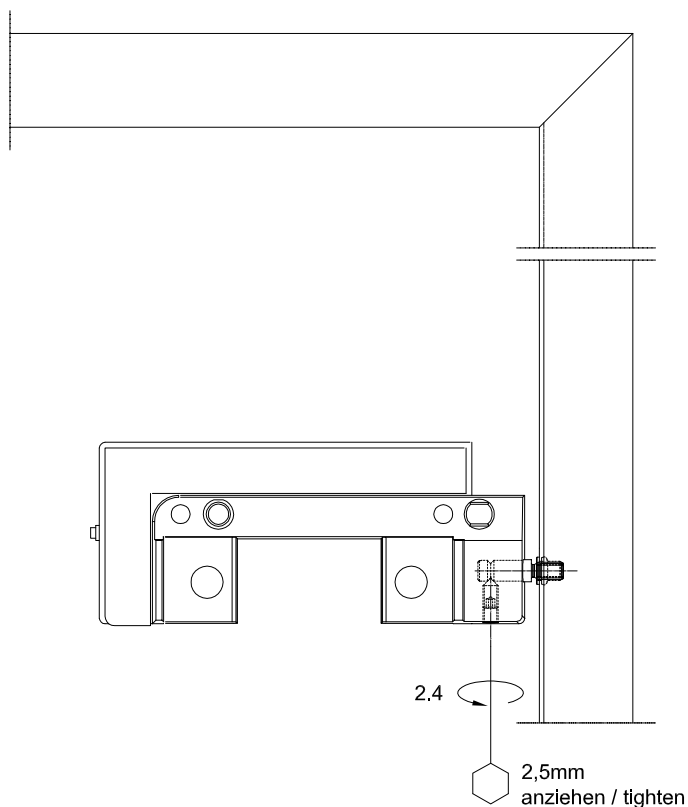
- 2.1 Loch bohren und Blindnietmutter M5 (bauseits) einsetzen.
 2.1 Drill the hole and insert the pop rivet nut M5 (on site).



2. Montage Oberlichtbeschlag:
2. Installation of overpanel patch fitting:



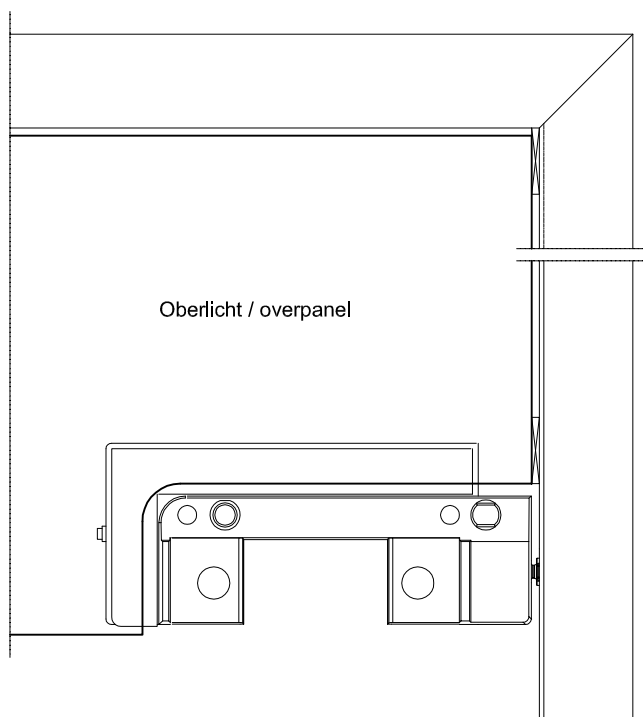
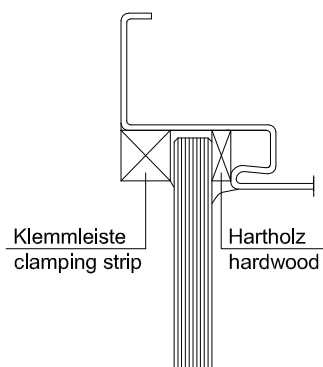
2. Montage des Oberlichtbeschlags:
2. Installation of overpanel patch fitting:



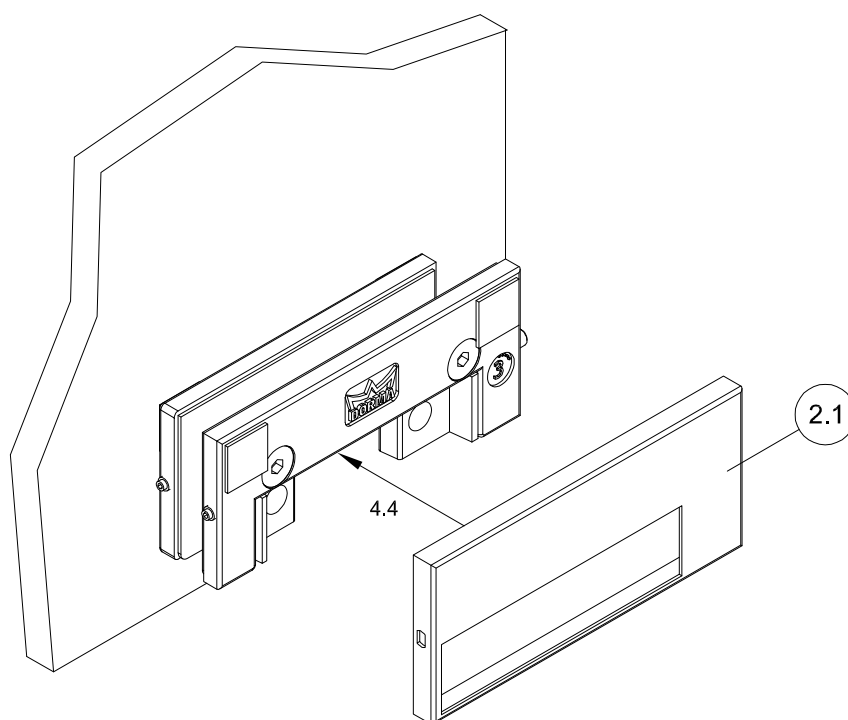
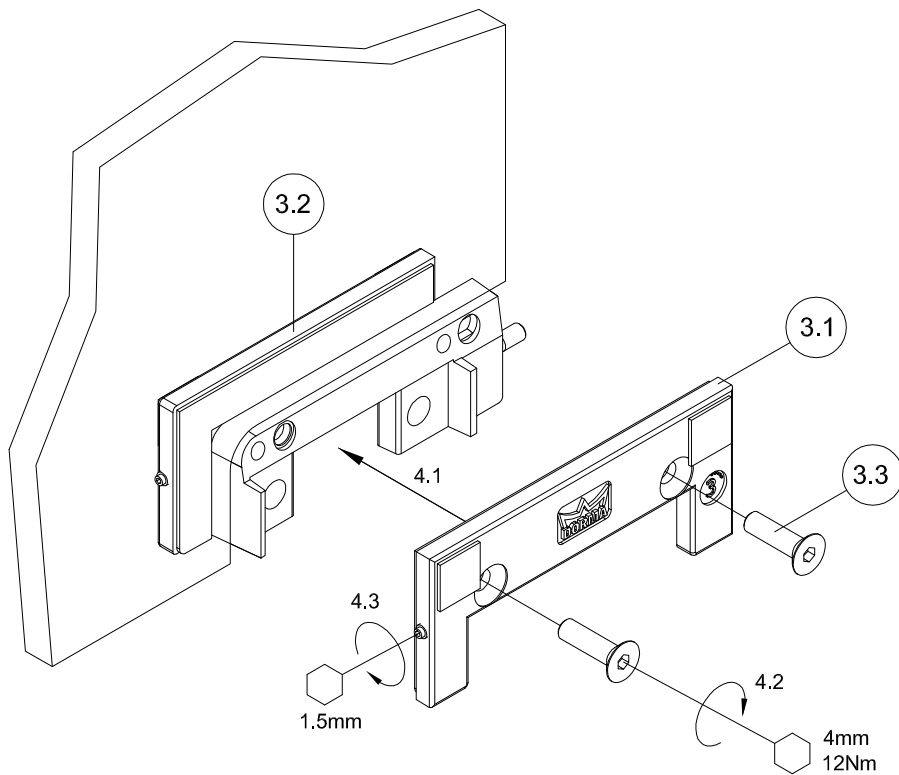
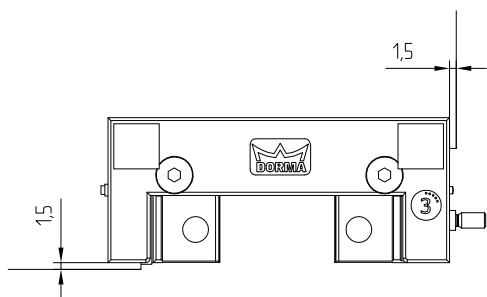
3. Montage Oberlicht (bauseits):
3. Installation of overpanel (on site):

3.1 Oberlicht montieren und mit bauseitigen Material in der Position sichern!
 3.1 Install the overpanel and secure in position with on site material!

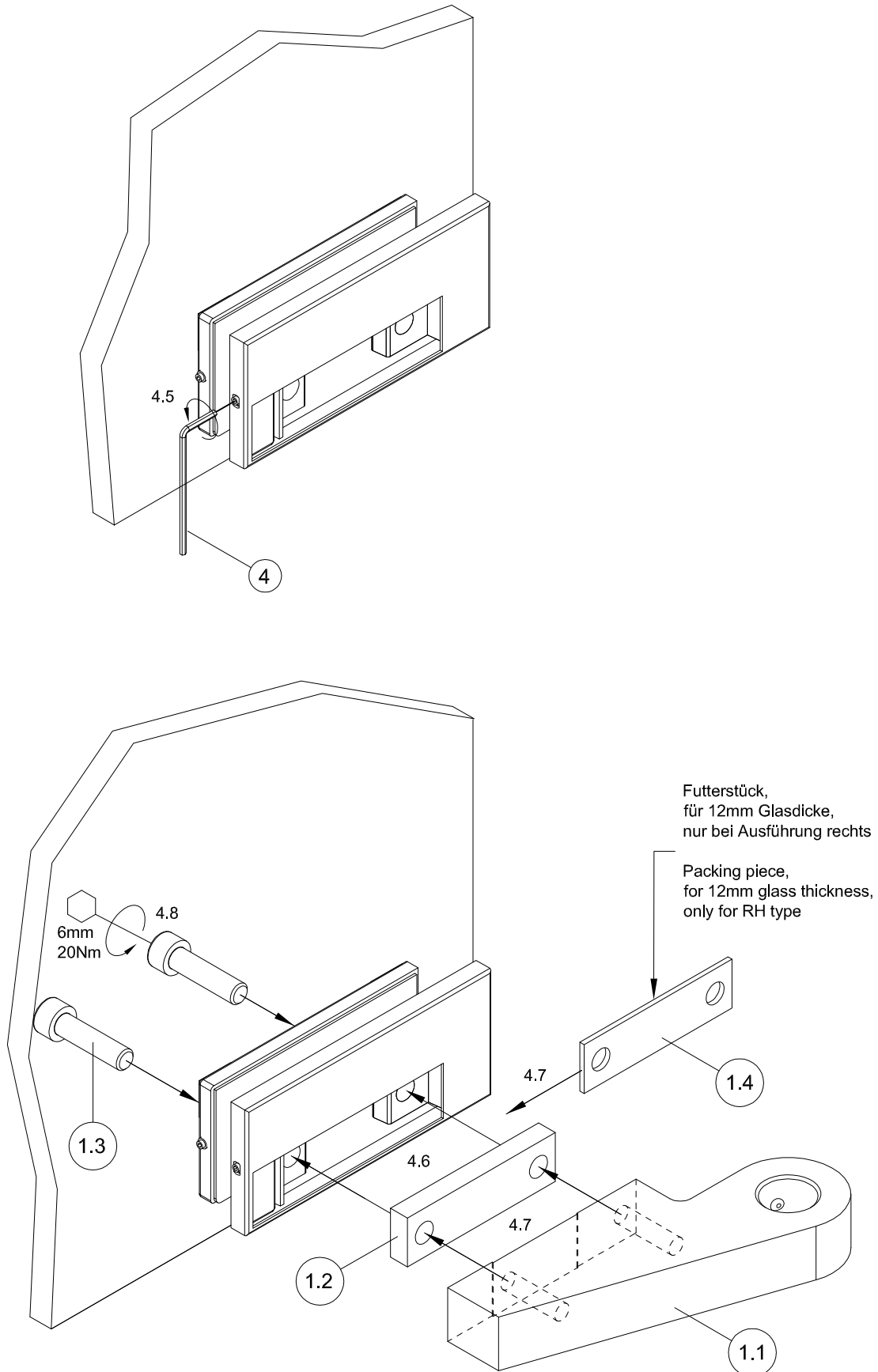
Beispiel / example



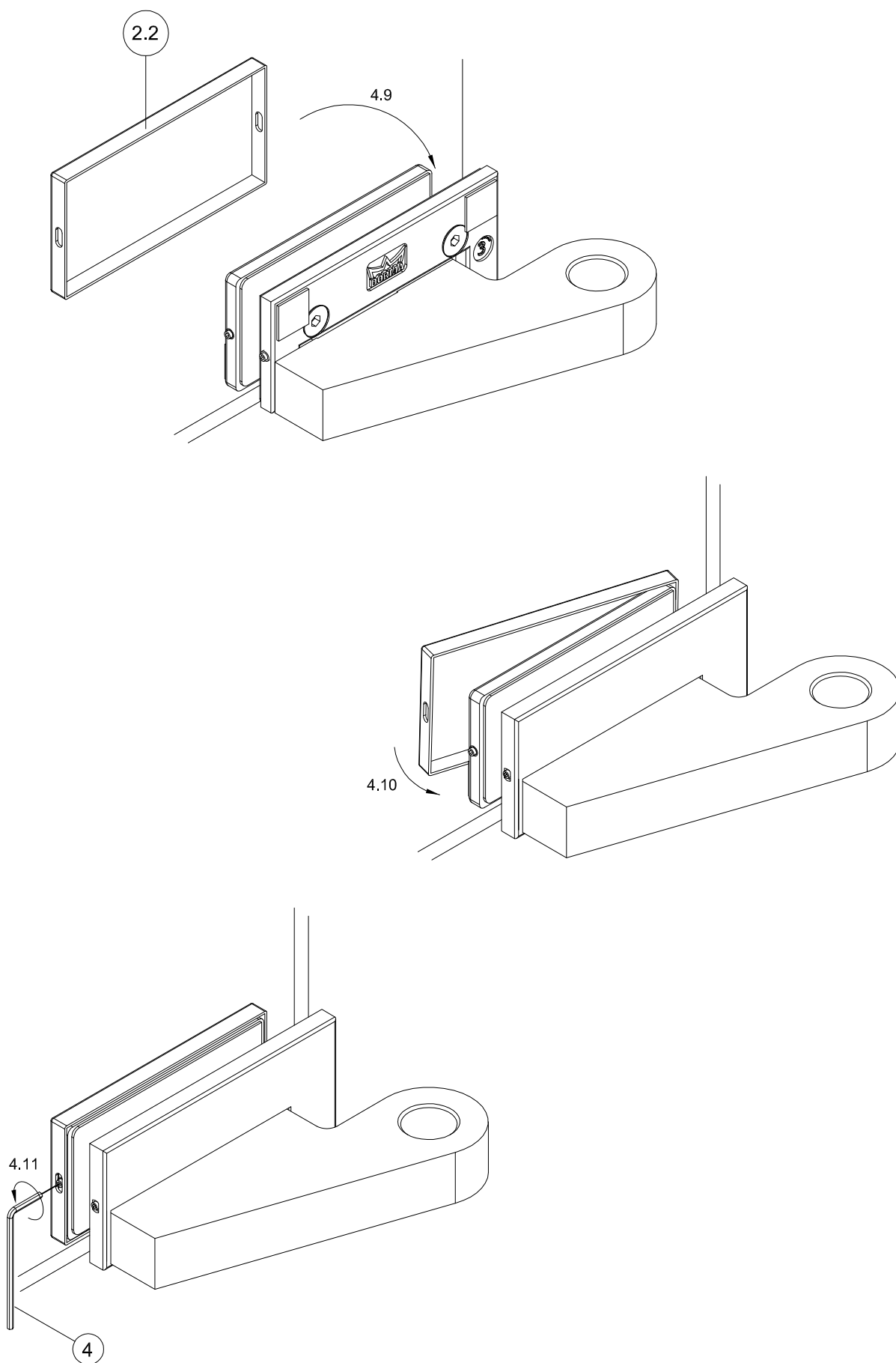
4. Montage des Oberlichtbeschlag:
4. Installation of overpanel patch fitting:



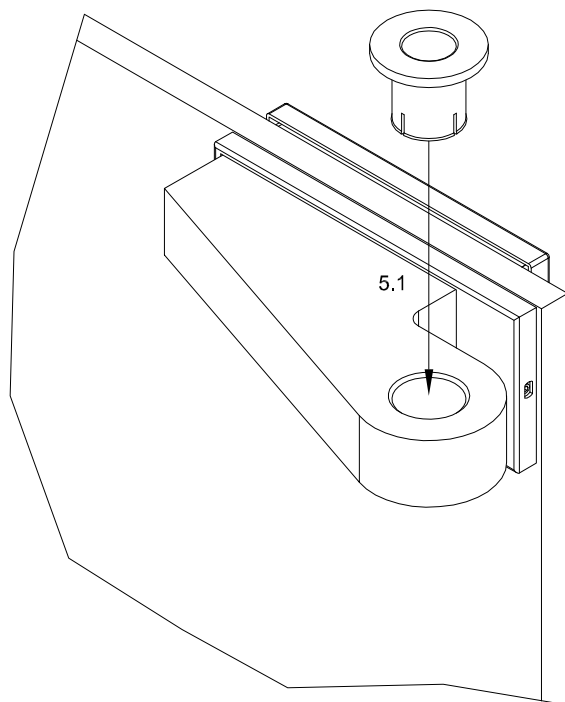
4. Montage des Oberlichtbeschlag:
4. Installation of overpanel patch fitting:



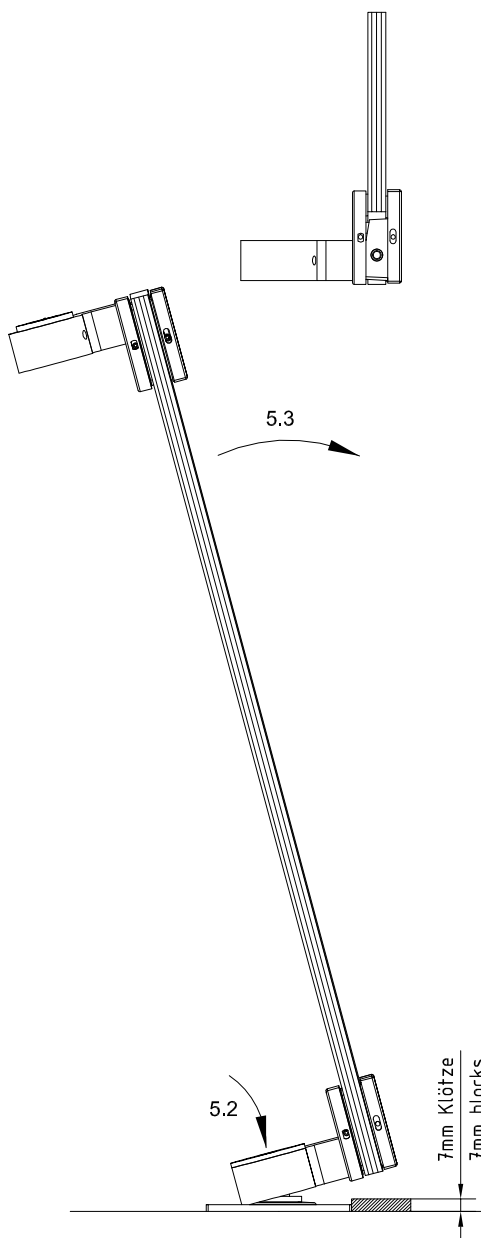
4. Montage des Oberlichtbeschlag:
4. Installation of overpanel patch fitting:



5. Montage der Tür:
5. Installation of the door:

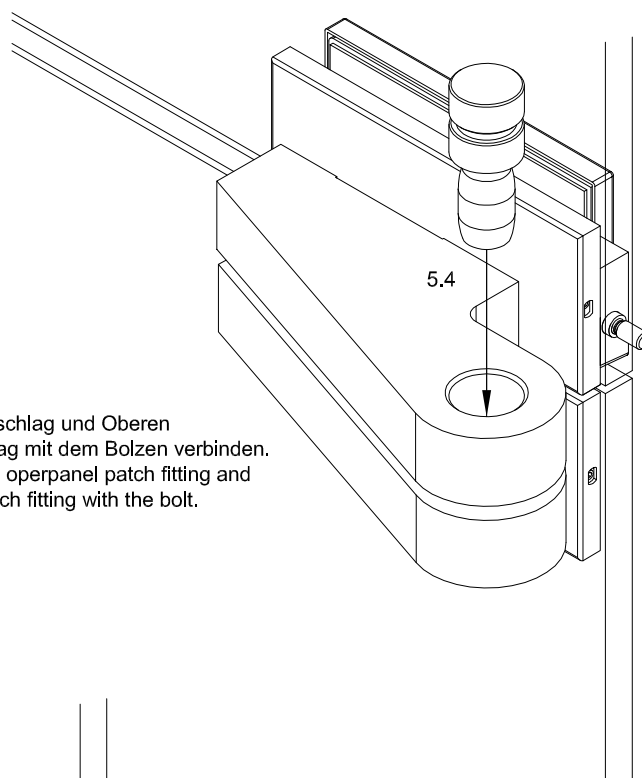


oberer Eckbeschlag
top patch fitting

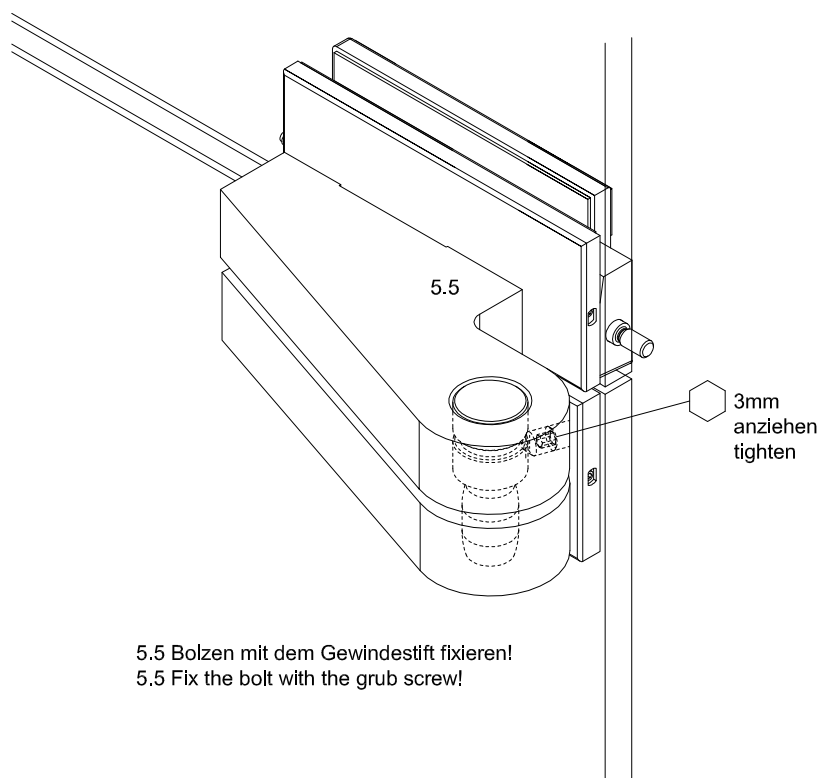


5. Montage der Tür:
5. Installation of the door:

- 5.4 Der Bolzen muss mit etwas Kraft eingedrückt werden, um die Wulst in der Buchse (Oberer Beschlag) zu überbrücken. Dieser dient zur Absturzsicherung des Beschlages bei evtl. Glasbruch.
- 5.4 To overcome the rim in the bushing (top patch fitting), the bolt should be pressed slightly with small force. This creates antifall guard protection if glass should break.



- 5.4 Oberlichtbeschlag und Oberen Eckbeschlag mit dem Bolzen verbinden.
- 5.4 Connect the operpanel patch fitting and the top patch fitting with the bolt.



- 5.5 Bolzen mit dem Gewindestift fixieren!
- 5.5 Fix the bolt with the grub screw!