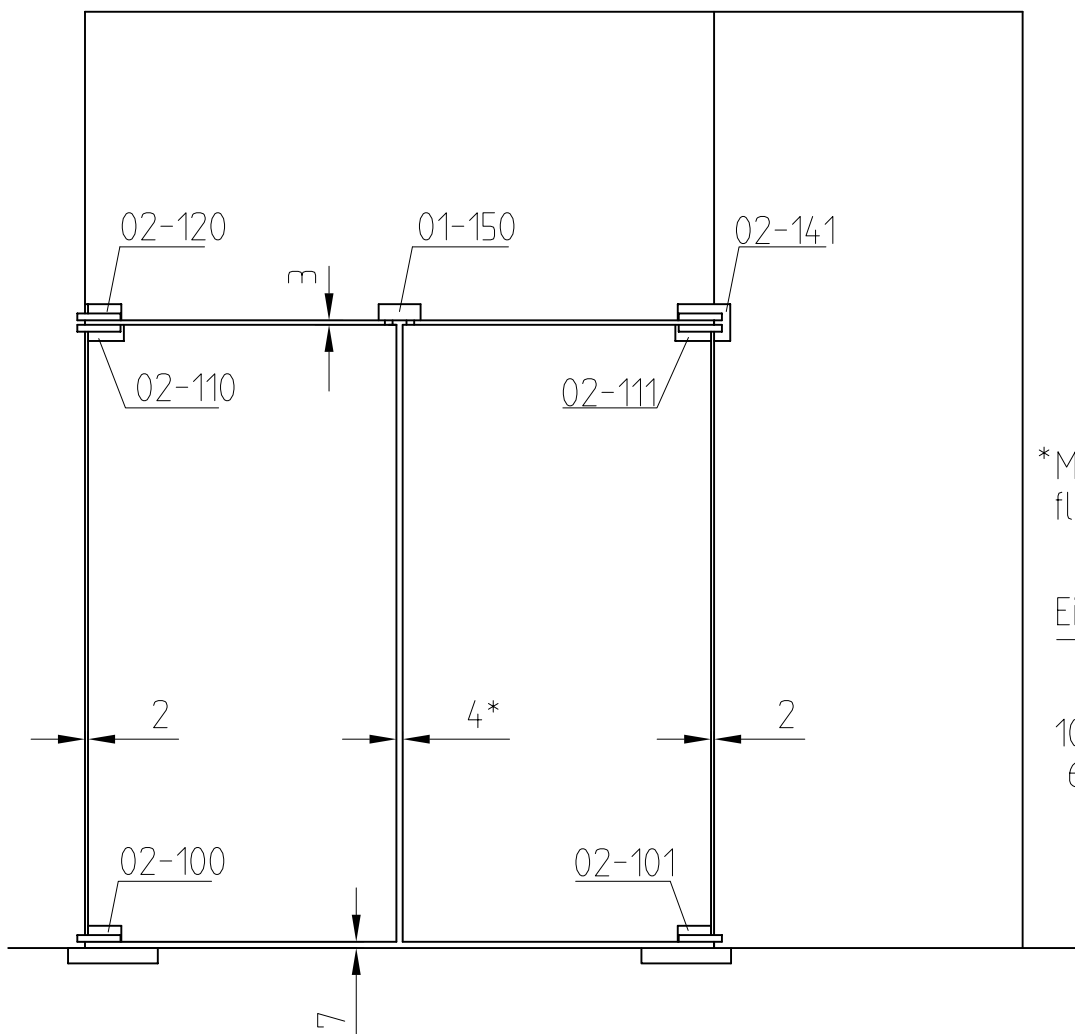


Übersicht Anschlag-Eckbeschläge EA

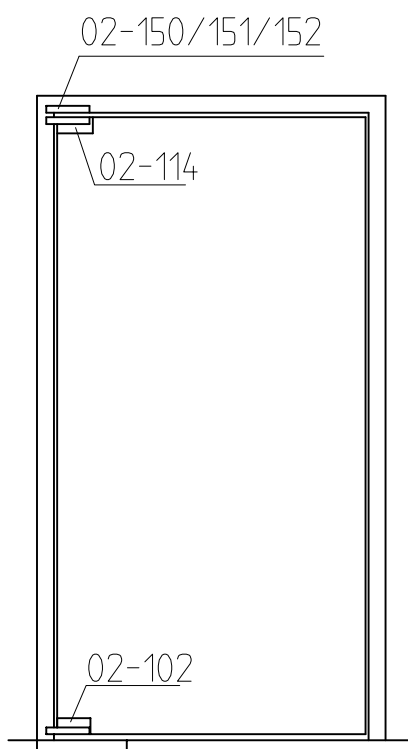
(Grundbeschläge für 10 mm Glas)



*Mittenluft bei doppel-
flügeligen Anschlagtüren

Einzel-Flügelbreite

über 1000 mm = 4 mm
1000 - 600 mm = 6 mm
600 - 400 mm = 8 mm



Anzugsmoment für Befestigungsschrauben
Schrauben M 8: 20 Nm (sw = 5)