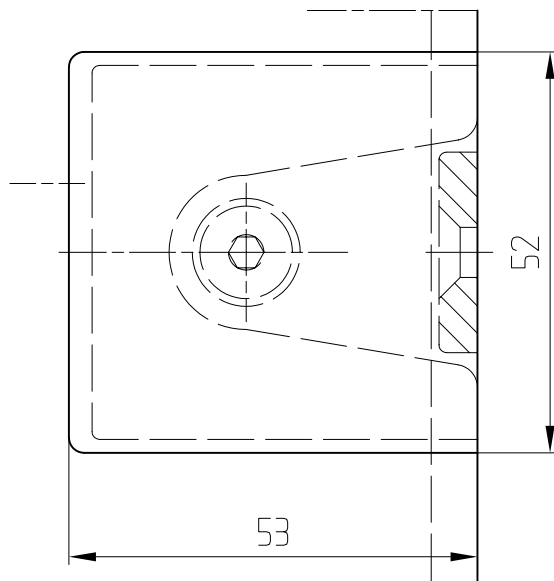
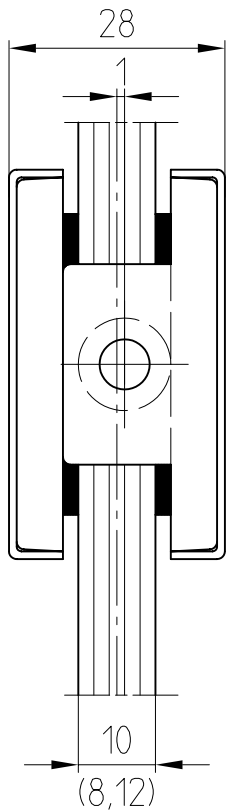


Schraubhalterung PT 90 Art. Nr. 07.021

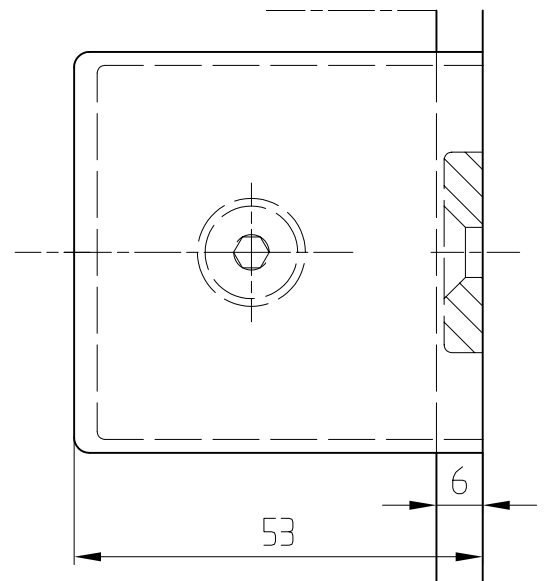


07.021/07.210

Zwischenlagen 3 mm für 8 mm Glas
 Zwischenlagen 2 mm für 10 mm Glas
 Zwischenlagen 1 mm für 12 mm Glas



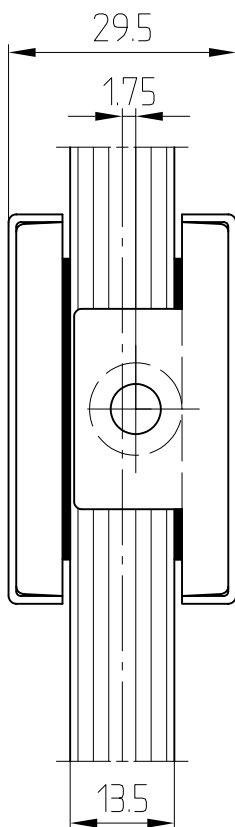
ohne Luft zum Auflagepunkt



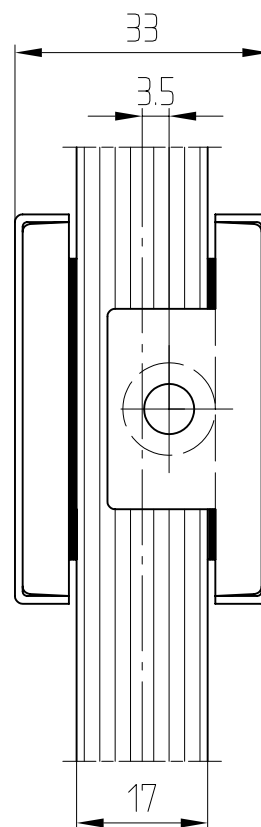
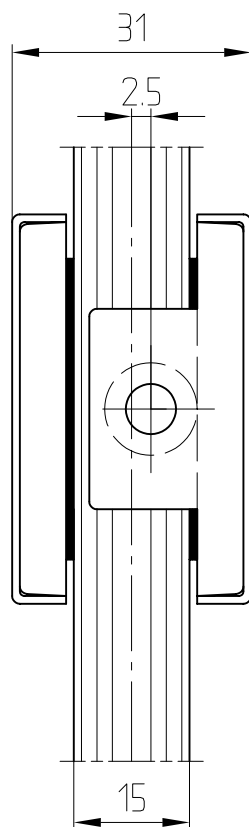
6 mm Luft zum Auflagepunkt

Schraubhalterung PT 90 Art. Nr. 07.210

Zwischenlagen 1 mm für 13,5-19 mm Glas



13,5-15 mm Glas - Senkschraube M 6x25



17-19 mm Glas - Senkschraube M6x30

