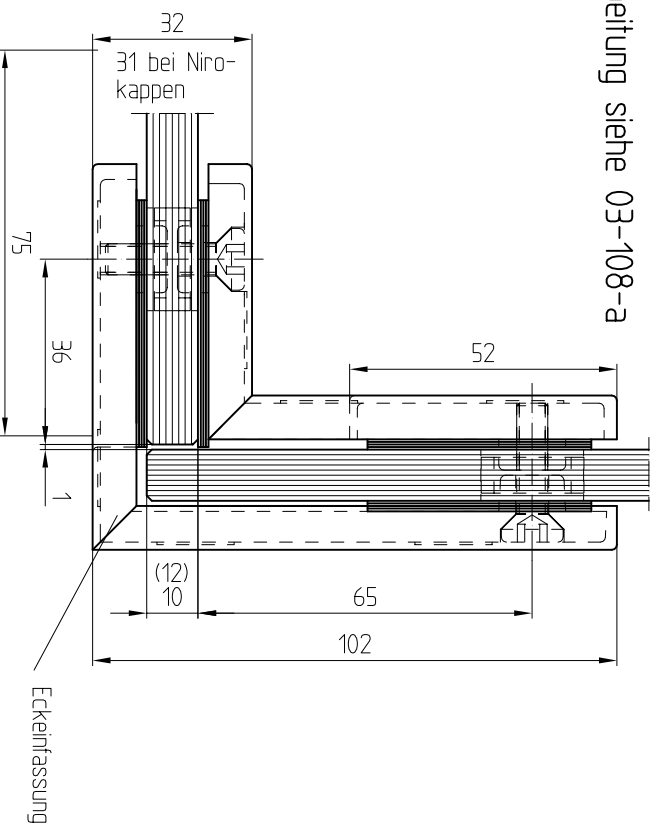


Glasbearbeitung siehe 03-108-a



Winkelverbindung PT 60/61
abgewinkelt 90°, mit Anschlag innen

Art. Nr. 03.455 rechts (wie Abbildung)

Art. Nr. 03.454 links (03-105)

91°-104° - Art. Nr. 03.292 links (auf Anfrage)

- Art. Nr. 03.291 rechts

135° - Art. Nr. 03.450 links (s. 03-170)

- Art. Nr. 03.451 rechts (s. 03-171)

105°-134°/136°-179° - Art. Nr. 03.156 links (auf Anfrage)

- Art. Nr. 03.155 rechts