

Winkelverbindung (PT60/61)

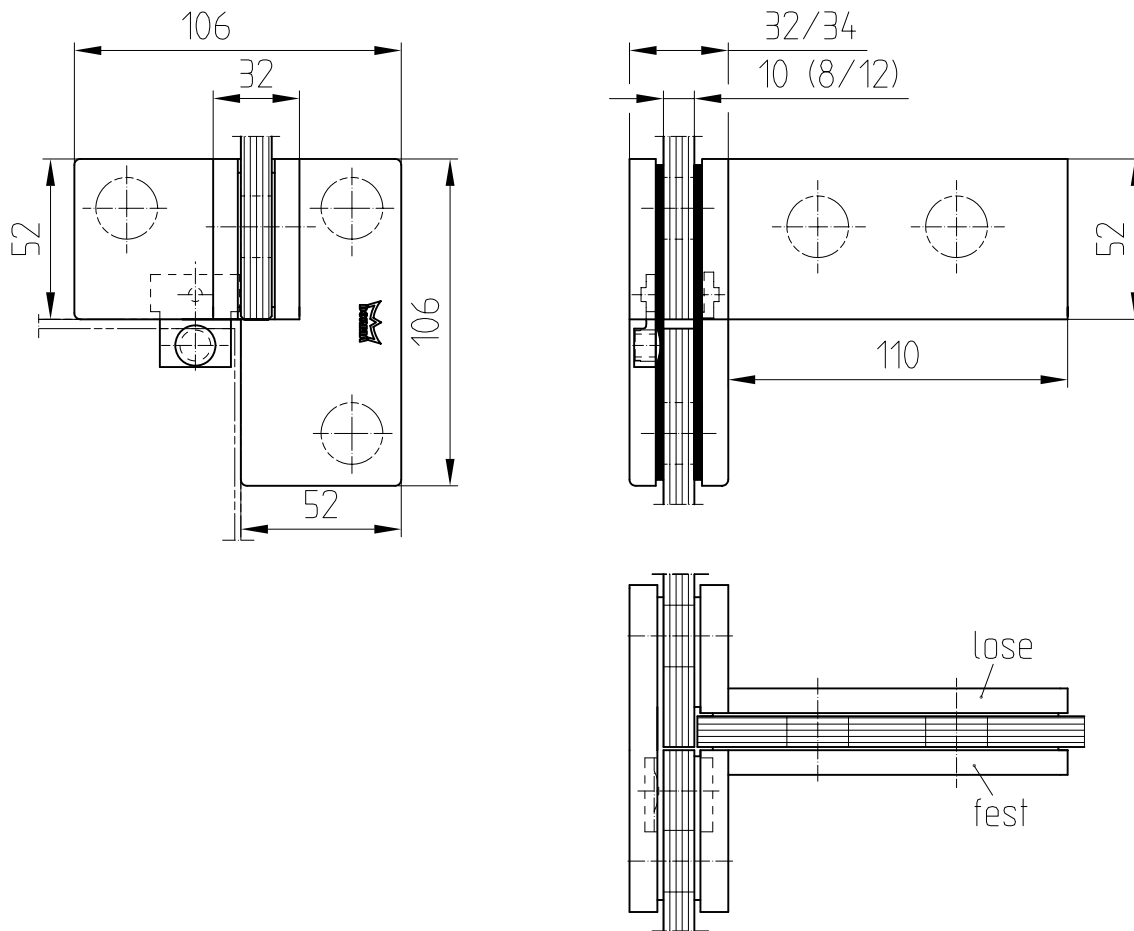
mit einseitiger Aussteifung

Art. Nr. 03.158 Links (wie gezeichnet)

Art. Nr. 03.157 Rechts

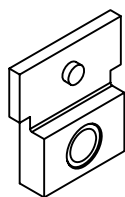
Art. Nr. 01.900 extra Zwischenlage 8 mm Glasdicke

Art. Nr. 01.901 extra Zwischenlage 12 mm Glasdicke

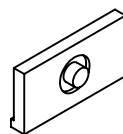


Inklusive Zubehör

(1 Anschlageseinsatz/2 Blindeinsätze)



Anschlageseinsatz
Art. Nr. 01.063.001.50



Blindeinsatz
Art. Nr. 01.062.001.40