

Drehlager für Holz-/Stahlrahmen



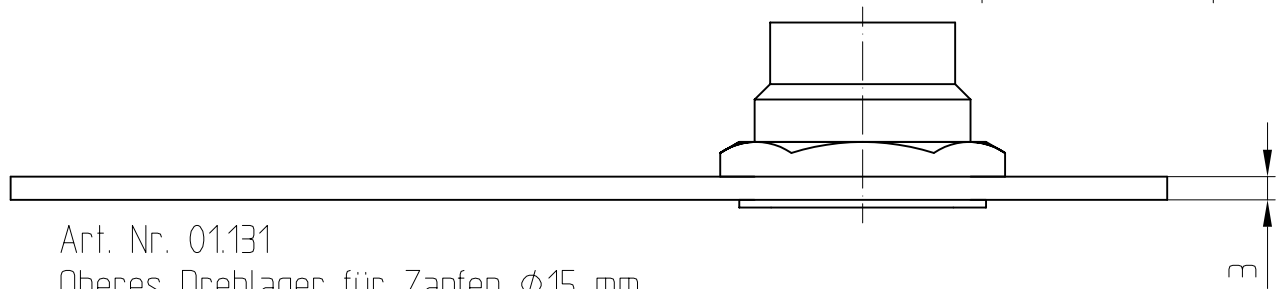
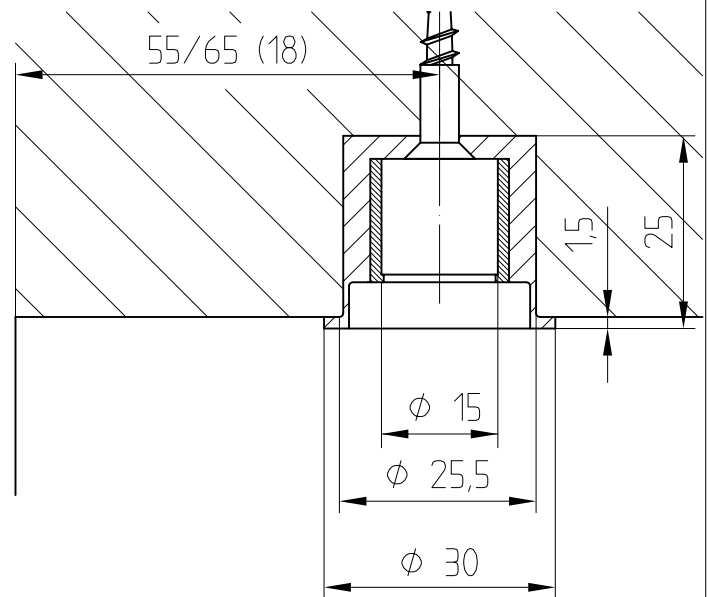
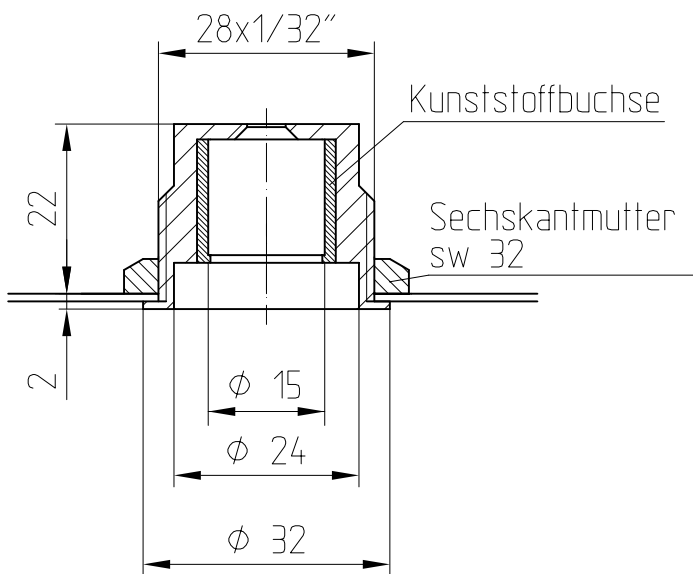
01.129/01.131

Art. Nr. 01.129

Oberes Drehlager für Zapfen $\phi 15$ mm
aus Messing

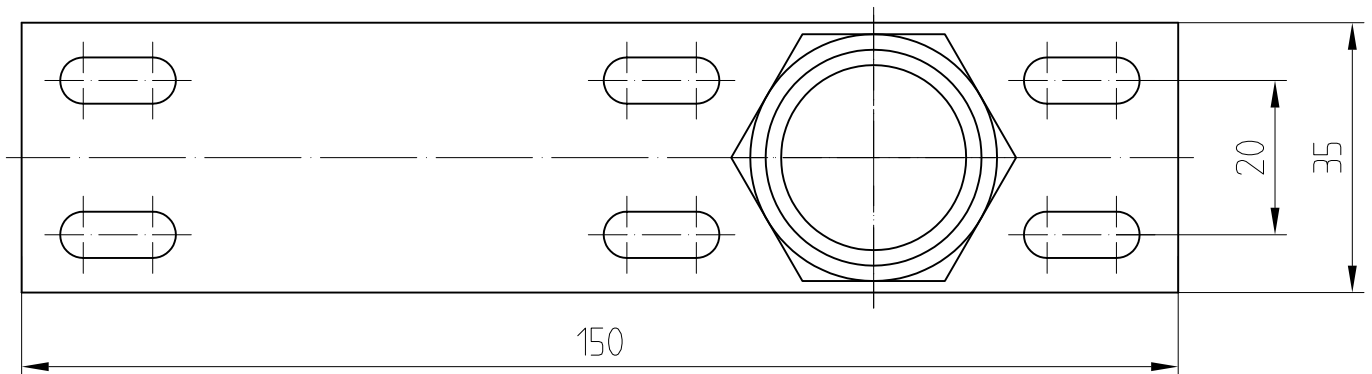
Art. Nr. 01.130

Oberes Einbau-Drehlager für Zapfen
 $\phi 15$ mm aus Leichtmetall



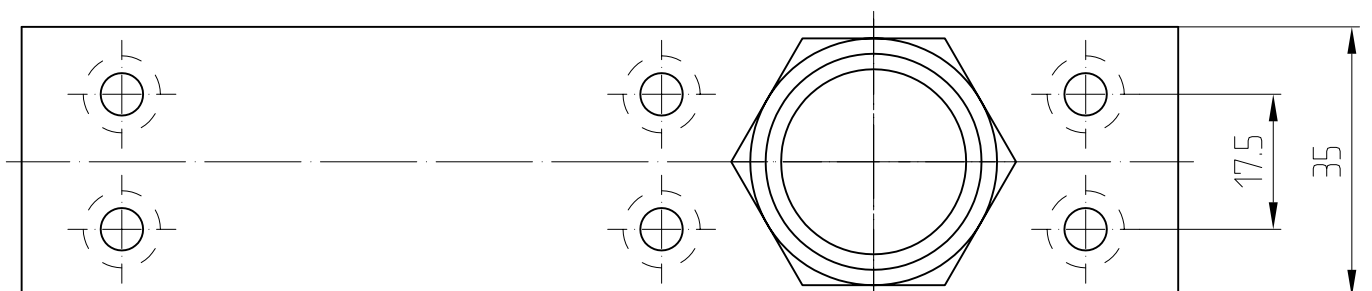
Art. Nr. 01.131

Oberes Drehlager für Zapfen $\phi 15$ mm
mit Stahl-Anschraubplatte



Art. Nr. 01.132

Oberes Drehlager für Zapfen $\phi 15$ mm
mit LM-Anschraubplatte



1:1

01.05

03-045