

Drehlager für Holz-/Stahlrahmen



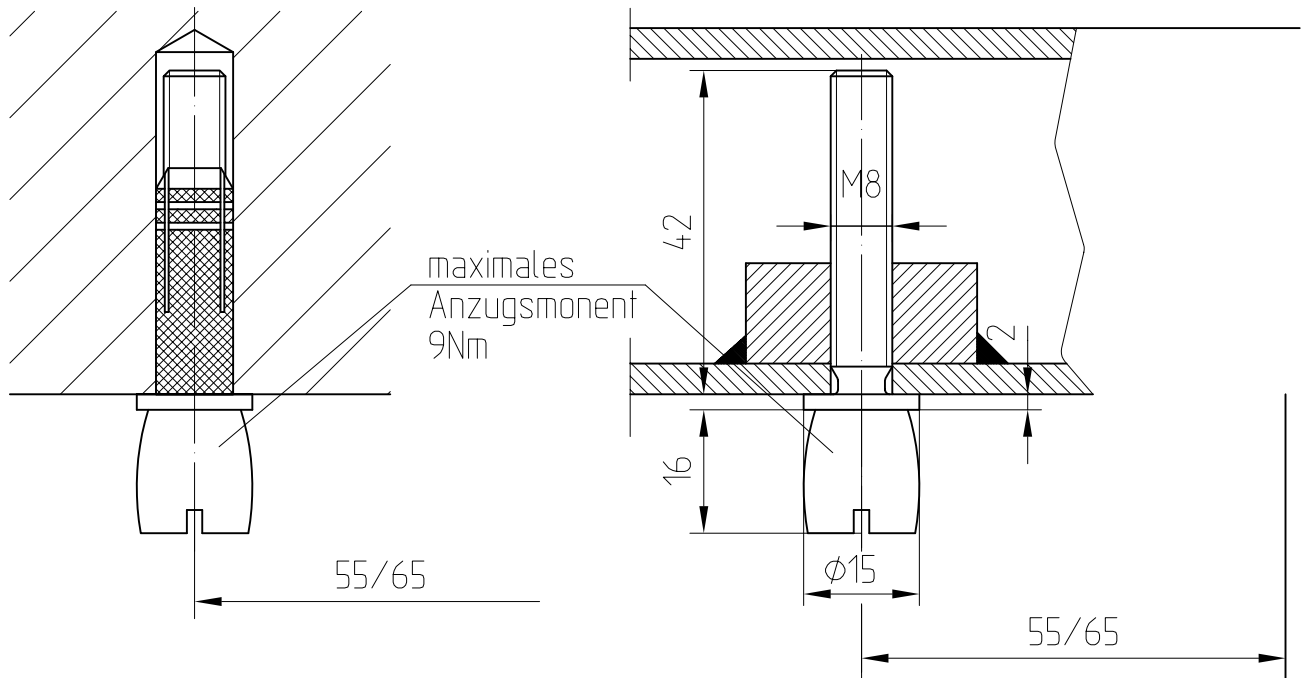
01.115/01.116

Art. Nr. 01.115

PT 25 Zapfen mit MS-Dübel

a) Einbau im Mauerwerk

b) Einbau Zapfen im Stahlrahmen



Art. Nr. 01.116

PT 24 Zapfen $\phi 15$ mm mit Anschraubblase

(Ausführung: LM)

