

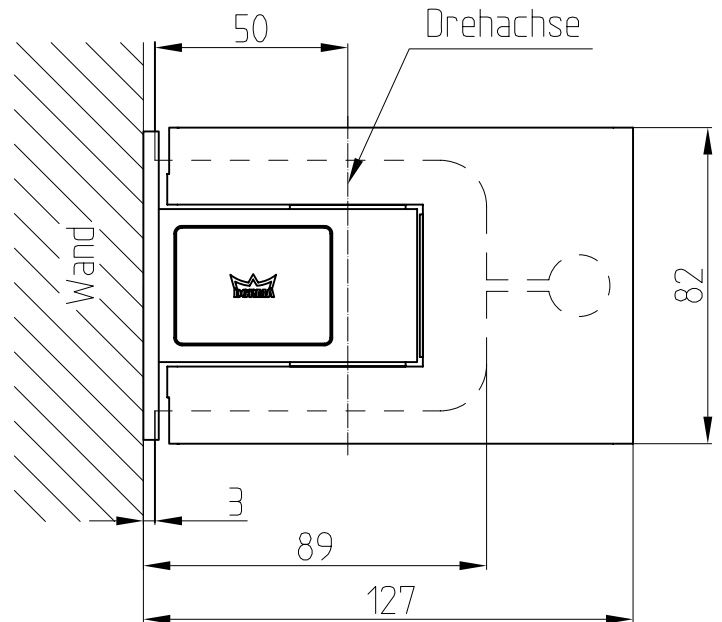
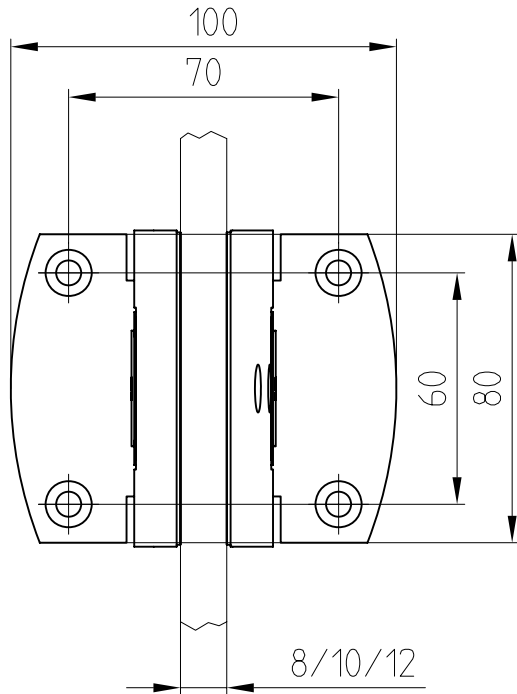
TENSOR Pendeltürband an Wand/Zarge

Art. Nr.: 12.520 mit aufliegender Montageplatte

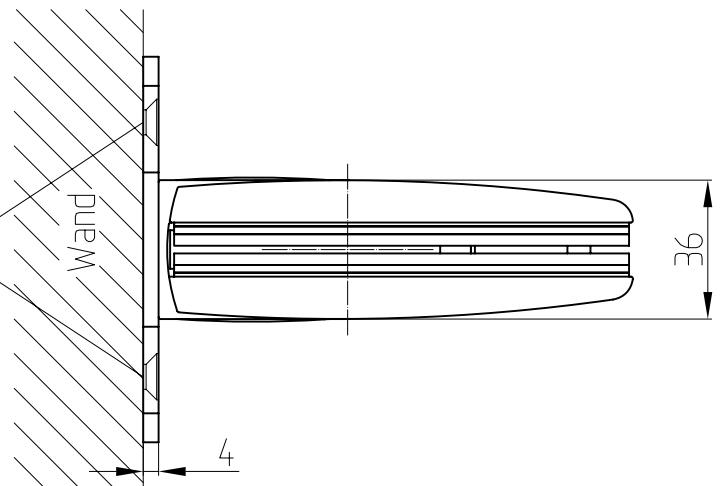


12.520

Beschlagsabmaße



Schrauben bauseits
z. B. Senkschraube
DIN 7991 M6x ... verzinkt
oder Senkholzschraube
DIN 7997 6x ... verzinkt
je nach Wandbefestigung



Detail 1-flügelige Tür: 12-154
Detail 2-flügelige Tür: 12-155
Detail Glasbearbeitung: 12-157